

REV.04
(03/2023)

AF 50.35E

ARISTARCO

CATALOGO PARTI DI RICAMBIO
SPARE PARTS CATALOGUE
CATALOGUE PIÈCES DETACHÉES
ERSATZTEILKATALOG
CATALOGO DE PIEZAS DE RECAMBIO
CATALOGO PEÇAS DE REPOSIÇÃO

MOD. AF 50.35E
Dishwasher basket 50x50 cm
Partial double skinned
Electronic controls

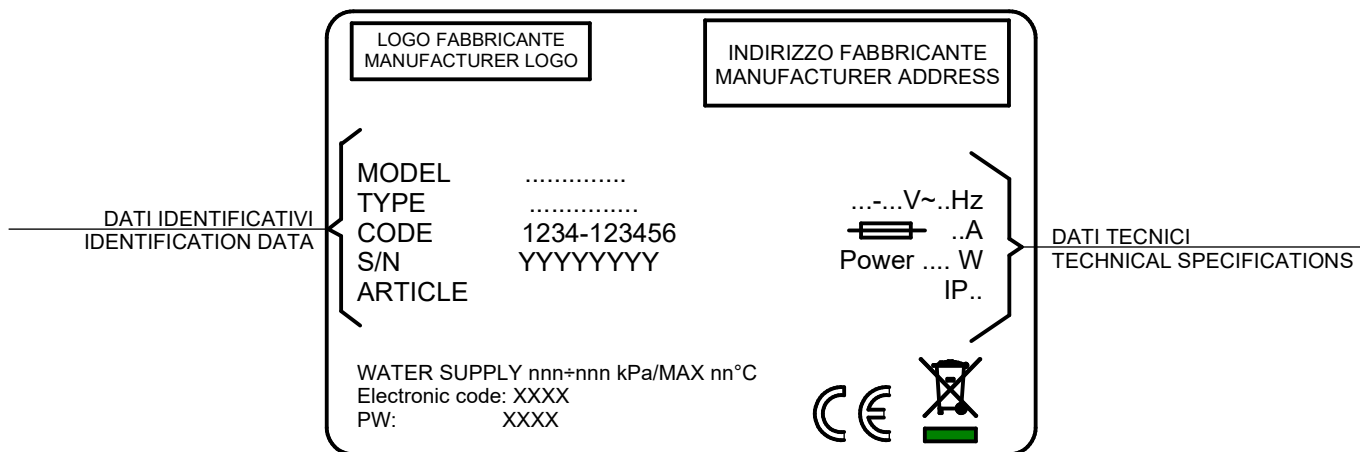
INFORMAZIONI GENERALI

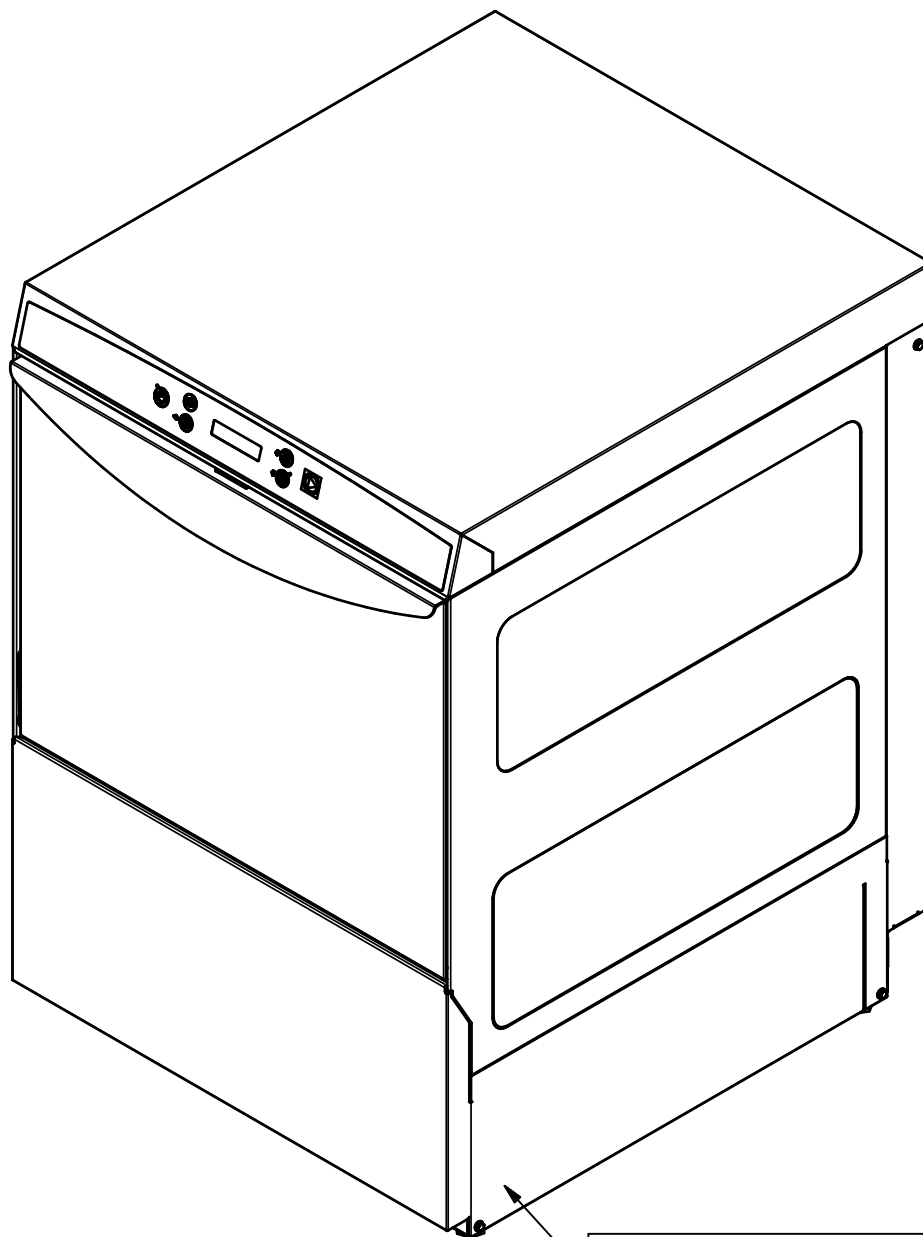
- A. Il catalogo serve per richiedere con esattezza le parti di ricambi, in base al **MODELLO** indicato nella matricola della macchina. Negli ordini indicare la posizione, il codice, la descrizione e la quantità delle parti di ricambio;
- B. I disegni delle parti di ricambio sono indicativi e NON rappresentano il pezzo reale;
- C. I dati contenuti in questo catalogo sono indicativi e possono essere soggetti a modifiche senza preavviso.

GENERAL INFORMATION

- A. This catalog is used to order exactly the right spare parts, according to the **MODEL** indicated on the identification plate of the machine. When ordering, specify the position, the code, the description and the quantity of spare parts;
- B. The spare parts drawings are general and DO NOT represent the real component;
- C. The contents of this catalog are general, and can undergo changes without prior notice.

LETTURA DELLA MATRICOLA MACCHINA - READING OF MACHINE ID NUMBER





MATRICOLA
IDENTIFICATION PLATE

| | | |
|--------|---------------------------------|-----------------------|
| TAV0 | INFORMAZIONI GENERALI | GENERAL INFORMATION |
| TAV1 | CARROZZERIA | BODY |
| TAV 2 | COMPONENTI ELETTRICI | ELECTRICAL COMPONENTS |
| TAV 3 | COMPONENTI IDRAULICI | HYDRAULIC COMPONENTS |
| TAV 4 | BRACCI DI LAVAGGIO / RISCIACQUO | WASH/RINSE ARMS |
| TAV 5 | POMPA DI SCARICO | DRAIN PUMP |
| TAV 6 | ADDOLCITORE | WATER SOFTENER |
| TAV 7 | PANNELLO DI CONTROLLO | CONTROL PANEL |
| TAV 8 | POMPA DI LAVAGGIO | WASHING PUMP |
| TAV 9 | DOSATORE BRILLANTANTE | RINSE AID DISPENSER |
| TAV 10 | DOSATORE DETERSIVO | DETERGENT DISPENSER |

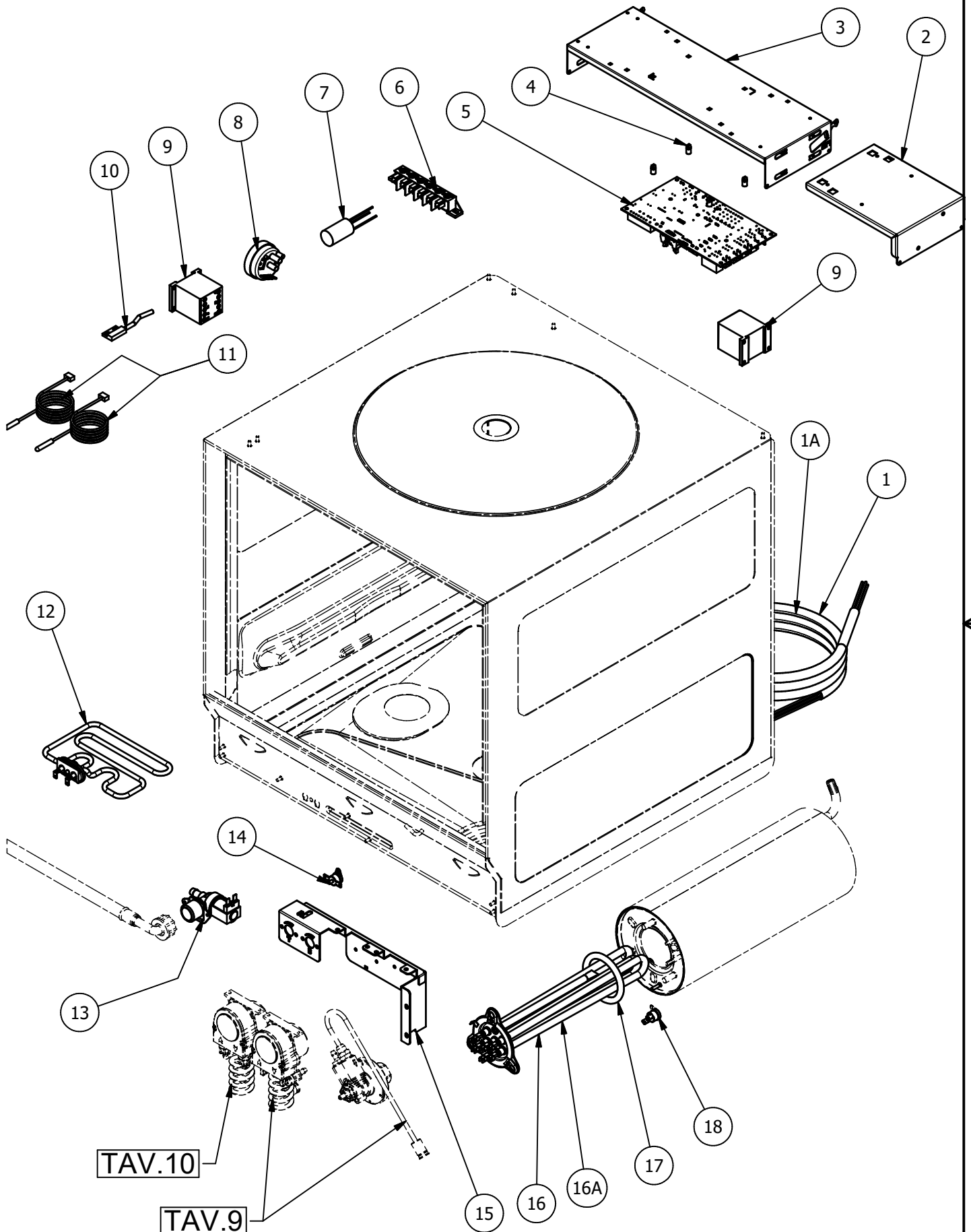
REV.04
(03/2023)AF 50.35E
CARROZZERIA - BODY

TAV.1_2

| ELEM. | CODICE | DA/FROM MATR. | DESCRIZIONE | DESCRIPTION [EN] | U.M. |
|-------|------------|------------------|-----------------------------------|-----------------------------|------|
| 1 | 0640200006 | | BASAMENTO | BASEMENT | No. |
| 2 | 1740700004 | | PANN. SOTTOPORTA | LOWER TRIM PANEL | No. |
| 3 | 1640200004 | | SCHIENALE | REAR PANEL | No. |
| 4 | 3012-0004 | | SCHIENALE INFERIORE | LOWER REAR PANEL | No. |
| 5 | 0166300002 | | ASS. STAFFA DX CERNIERA | RIGHT MOUNTAIN BRACKET ASSY | No. |
| 6 | 0166400002 | | ASS. STAFFA SX CERNIERA | LEFT MOUNTAIN BRACKET ASSY | No. |
| 7 | 1200100002 | | ASTA CERNIERA PORTA | DOOR TENSIONER | No. |
| 8 | 0780100002 | | BATTUTA TIRANTE PORTA | BLOCK FOR DOOR TENSIONER | No. |
| 9 | 1120600002 | | GUIDA TIRANTE PORTA | TENSIONER GUIDE | No. |
| 10 | 1002-0002 | | VITE TCPS M4x20 INOX | SS M4x20 TCPS SCREW | No. |
| 11 | 1870100002 | | PERNO CON TESTINA | LINCHPIN | No. |
| 12 | 0111200001 | | RONDELLA ASSE PORTA | DOOR ROD WASHER | No. |
| 13 | 0430800001 | | PERNO TIRANTE | TENSIONING PIN | No. |
| 14 | 0161100002 | | ASS. SCROCCO PORTA | DOOR JACK ASSY | No. |
| 15 | 00005679 | | UNITA' MAGNETICA RETTANGOLARE (*) | MAGNETIC UNIT (*) | No. |
| 16 | 00017100 | | PASSACAVO RIGIDO | RIGID CABLE GUIDE | No. |
| 17 | 00000612 | | FERMACAVO | CABLE CLAMP | No. |
| 18 | 2005-0005 | | PASSACAVO PVC | PVC CABLE GUIDE | No. |
| 19 | 00015239 | | CHIUSURA MASCHIO FISSAGGIO | MALE PLASTIC LATCH | No. |
| 20 | 00006662 | | PIEDINO REGOLABILE | ADJUSTABLE FOOT | No. |
| 21 | 8307-0019 | | ASS. PORTA COMPLETA | COMPLETE DOOR ASSY | No. |

(*) RICAMBI CONSIGLIATI / RECOMMENDED SPARE PARTS**MATERIALE DI CONSUMO - CONSUMABLE GOODS**

| ELEM. | CODICE | DESCRIZIONE | DESCRIPTION [EN] | Q.TY [m] |
|-------|----------|---------------------------------|--------------------|----------|
| C | 00017706 | GUARNIZIONE PORTA | DOOR GASKET | 2m |
| D | 00004084 | GUARNIZIONE EPDM ESPANSA 20x2mm | EPDM GASKET 20x2mm | 2m |



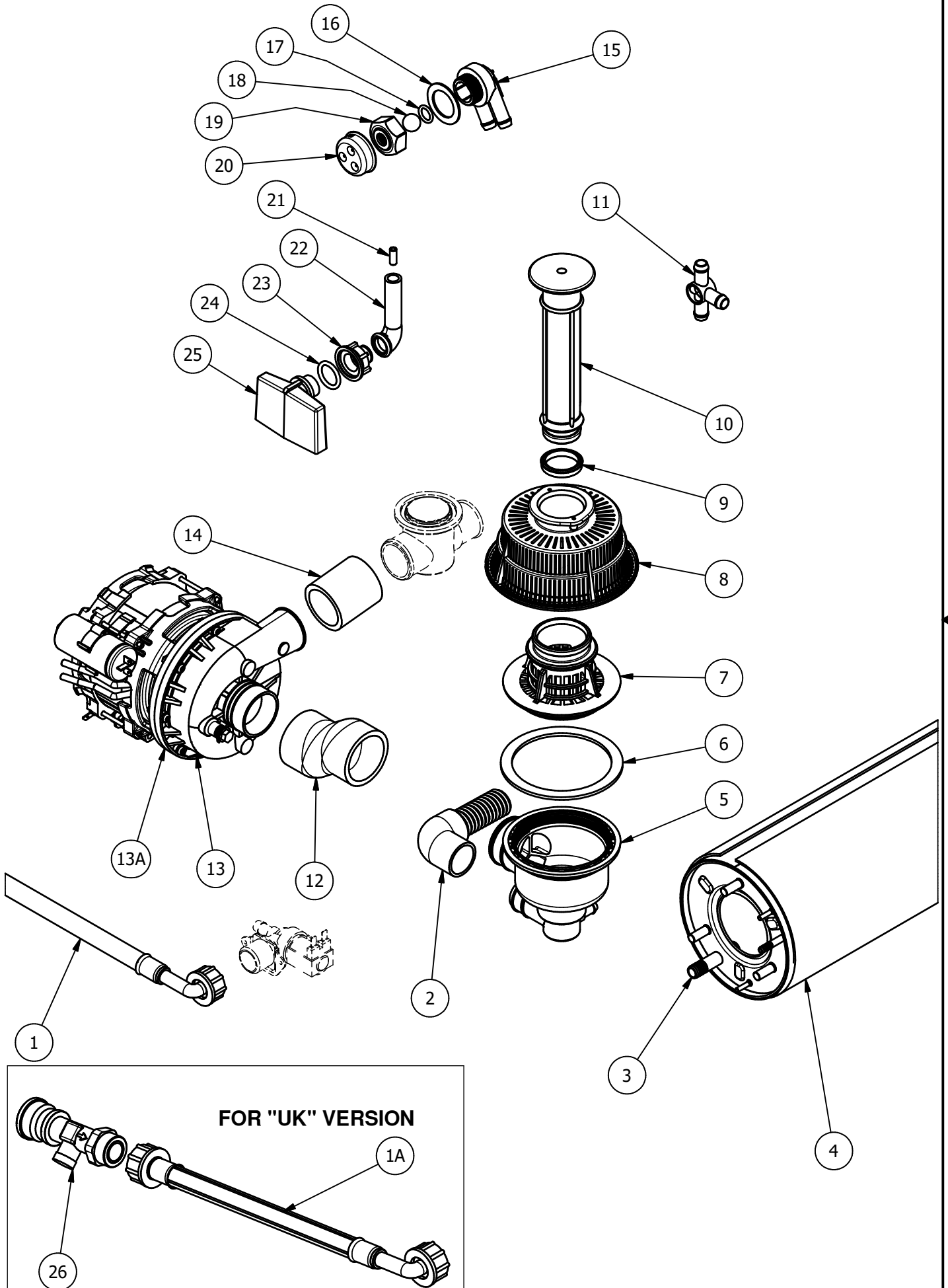
REV.04
(03/2023)

AF 50.35E
COMPONENTI ELETTRICI - ELECTRICAL COMPONENTS

TAV.2_2

| ELEM. | CODICE | DA/FROM MATR. | DESCRIZIONE | DESCRIPTION [EN] | U.M. |
|-------|------------|------------------|--|--|------|
| 1 | 00002776 | | CAVO ALIM. 5G2.5 L=3600mm | POWER CABLE 5G2.5 L=3600mm | No. |
| 1A | 00001678 | | CAVO ALIM. 3G4 L=3400mm | POWER CABLE 3G4 L=3400mm | No. |
| 2 | 1150300015 | | ADATTATORE SUPP. SCHEDE ELETTRONICA | ADAPT. FOR ELECTRONIC CARDBOARD SUPP | No. |
| 3 | 0740100001 | | SUPPORTO SCHEDE ELETTRONICA | ELECTRONIC CARDBOARD SUPPORT | No. |
| 4 | 1020-0001 | | DISTANZIALE SCHEDE ELETTRONICA | SPACER FOR ELECTRONIC CARDBOARD | No. |
| 5 | 4030-0002 | | SCHEDE ELETTRONICA (*) | ELECTRONIC CARDBOARD (*) | No. |
| 6 | 4055-0001 | | MORSETTIERA FV 122 400V 3N | TERMINAL BOARD FV 122 400V 3N | No. |
| 7 | 00002779 | | FILTRO ANTIDISTURBO 0.47uF | FILTER 0.47uF | No. |
| 8 | 00016403 | | PRESSOSTATO 28/12 (*) | PRESSURE SWITCH 28/12 (*) | No. |
| 9 | 00005140 | | TELERUTTORE 230V 50-60Hz PER 400V 3N | CONTACTOR 230V 50-60Hz FOR 400V 3N | No. |
| 10 | 00012685 | | MICROINTERRUTTORE MAGNETICO (*) | MICRO SWITCH (*) | No. |
| 11 | 4011-0002 | | SONDA PERVASCA E BOILER | BOILER/TANK PROBE | No. |
| 12 | 0130400001 | | RESISTENZA 220-240V 2.4kW (*) | RESISTANCE 220-240V 2.4kW (*) | No. |
| 13 | 00000394 | | ELETTROVALVOLA SINGOLA (*) | SINGOLE SOLENOID VALVE (*) | No. |
| 14 | 4020-0001 | | TERMOSTATO BIMETALLICO 95° FAST-ON | SAFETY THERMOSTAT 95° FAST-ON | No. |
| 15 | 0231400003 | | SUPPORTO DOSATORI | DISPENSERS' SUPPORT | No. |
| 16 | 00001299 | | RESISTENZA 220-240V / 380-415V 4.5kW | RESISTANCE 220-240V / 380-415V 4.5kW | No. |
| 16A | 00016572 | | RESISTENZA 220-240V / 380-415V 6kW (OPT) | RESISTANCE 220-240V / 380-415V 6kW (OPT) | No. |
| 17 | 00000057 | | OR FLANGIA BOILER | OR FOR BOILER FLANGE | No. |
| 18 | 00004913 | | TERMOSTATO DI SIC. A RIARMO MANUALE (*) | MANUAL RESET SAFETY THERMOSTAT (*) | No. |

(*) RICAMBI CONSIGLIATI / RECOMMENDED SPARE PARTS



REV.04
(03/2023)

AF 50.35E
COMPONENTI IDRAULICI - HYDRAULIC COMPONENTS

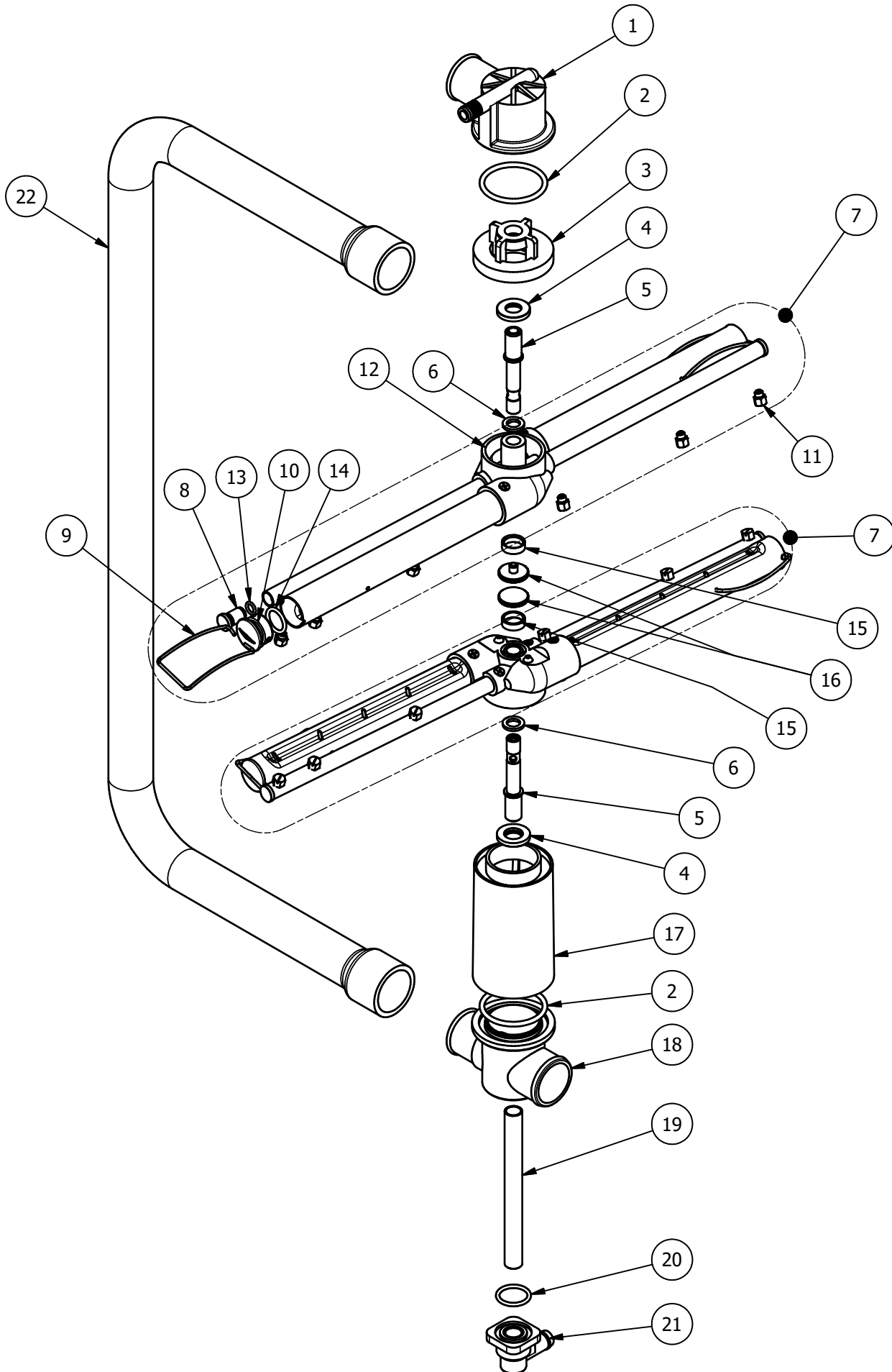
TAV.3_2

| ELEM. | CODICE | DA/FROM MATR. | DESCRIZIONE | DESCRIPTION [EN] | U.M. |
|-------|------------|------------------|----------------------------------|-----------------------------------|------|
| 1 | 00000139 | | TUBO CARICO L= 2000mm | WATER INLET HOSE L= 2000mm | No. |
| 1A | 3040-0309 | | TUBO CARICO L= 2000mm - UK | WATER INLET HOSE L= 2000mm - UK | No. |
| 2 | 0271500002 | | TUBO SCARICO L= 2500 mm | DRAIN HOSE L= 2500mm | No. |
| 3 | 0160500006 | | ASS. BOILER 5Lt | BOILER ASSY 5Lt | No. |
| 4 | 3086-0001 | | ISOLANTE ADESIVO | ADHESIVE INSULATION | No. |
| 5 | 2050100003 | | POZZETTO SCARICO ASPIRAZIONE | EXHAUST COCKPIT | No. |
| 6 | 0080600004 | | GUARNIZIONE POZZETTO | EXHAUST COCKPIT GASKET | No. |
| 7 | 0235200003 | | GHIERA GURUPPO FILTRANTE | THREADED RING FOR FILTERING GROUP | No. |
| 8 | 0470900002 | | FILTRO GRUPPO FILTRANTE | FILTER OF FILTERING GROUP | No. |
| 9 | 000017178 | | GUARNIZIONE TROPPOPIENO (*) | OVERFLOW GASKET (*) | No. |
| 10 | 0320200007 | | TROPPOPIENO VASCA | TANK OVERFLOW | No. |
| 11 | 00004120 | | DISTRIBUTORE A TRE VIE | THREE-WAY DISTRIBUTOR | No. |
| 12 | 0220100003 | | MANICOTTO ASPIRAZIONE POMPA | SUCTION SLEEVE | No. |
| 13 | 6001-0003 | | POMPA LAVAGGIO 230V 50Hz | WASHING PUMP 230V 50Hz | No. |
| 13A | 6001-0007 | | POMPA LAVAGGIO 230V 60Hz | WASHING PUMP 230V 60Hz | No. |
| 14 | 3080-0001 | | MANICOTTO MANDATA POMPA | PUMP DELIVERY SLEEVE | No. |
| 15 | 00002802 | | CORPO VALVOLA ANTIRIFLUSSO | NO RETURN VALVE BODY | No. |
| 16 | 00003086 | | GUARNIZIONE GOMMA | RUBBER GASKET | No. |
| 17 | 00000123 | | OR 115 (*) | OR 115 (*) | No. |
| 18 | 00000144 | | SFERA 5/8' PTFE (*) | SPHERE 5/8' PTFE (*) | No. |
| 19 | 00002803 | | GHIERA VALVOLA ANTIRIFLUSSO | NO RETURN VALVE RING NUT | No. |
| 20 | 00016213 | | COPERCHIO VALVOLA ANTIRIFLUSSO | NO RETURN VALVE COVER | No. |
| 21 | 00002933 | | TUBETTO TENUTA GABBIA D'ARIA | AIR TRAP JUNCTION | No. |
| 22 | 00002927 | | RACCORDO ANTICONDENSA | FITTING | No. |
| 23 | 00003536 | | DADO GABBIA D'ARIA | AIR TRAP NUT | No. |
| 24 | 00002934 | | OR 4081 | OR 4081 | No. |
| 25 | 0480100001 | | GABBIA D'ARIA VASCA (*) | TANK AIR TRAP (*) | No. |
| 26 | 8395-0043 | | ASSIEME VALVOLA NON RITORNO - UK | NON RETURN VALVE ASSY - UK | No. |

(*) RICAMBI CONSIGLIATI / RECOMMENDED SPARE PARTS

MATERIALE DI CONSUMO - CONSUMABLE GOODS

| CODICE | DESCRIZIONE | DESCRIPTION [EN] | Q.TY [m] |
|-----------|------------------------------|---------------------------------------|----------|
| 00006104 | TUBO GOMMA 11.5X19 AIR WATER | RUBBER HOSE 11.5X19 FOR WATER CIRCUIT | 5m |
| 0101-0001 | TUBO EPDM NERO d5X11 | BLACK EPDM HOSE d5X11 | 1m |
| 00002329 | TUBO EPDM NERO d5X10 | BLACK EPDM HOSE d5X10 | 2m |



REV.04
(03/2023)

AF 50.35E
BRACCI DI LAVAGGIO E RISCIAQUO - WASHING AND RINSE ARMS

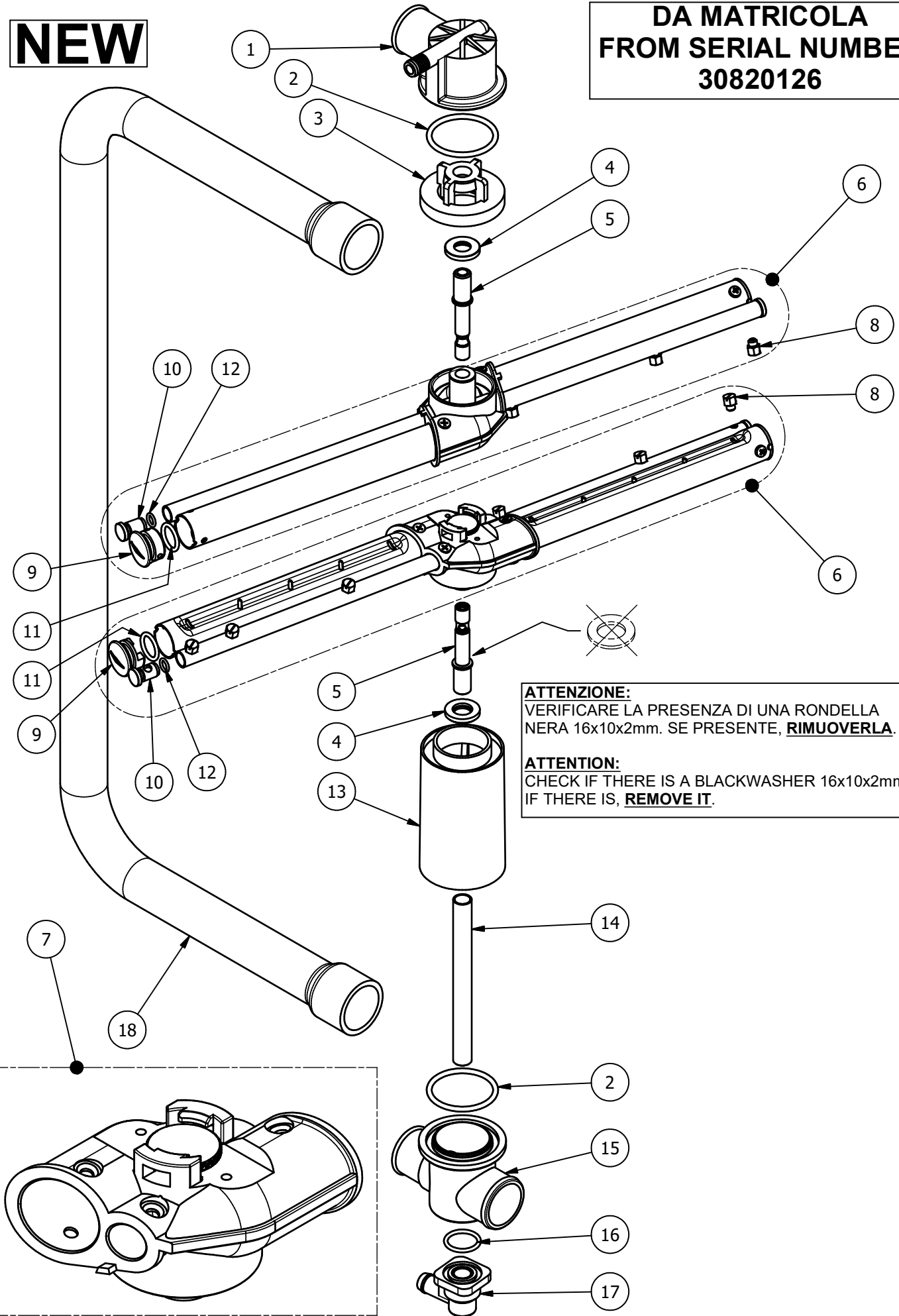
TAV.4_2

| ELEM. | CODICE | DA/FROM MATR. | DESCRIZIONE | DESCRIPTION [EN] | U.M. |
|-------|------------|------------------|------------------------------|-------------------------|------|
| 1 | 00003515 | | CONCHIGLIA SUP. GRIGIO | DRAIN | No. |
| 2 | 00001633 | | OR 147 | OR 147 | No. |
| 3 | 00012208 | | FLANGIA A BOCCAGLIO | FLANGE | No. |
| 4 | 00004671 | | RONDELLA DI APPOGGIO | WASHER | No. |
| 5 | 00002153 | | FULCRO CROCIERA | WASHING SHAFT PIN | No. |
| 6 | 00001173 | | RONDELLA PER GIRANTE (*) | WASHING ARM WASHER (*) | No. |
| 7 | 00015517 | | ASS. GIRANTE LAVAGGIO | WASHING ARM | No. |
| 8 | 00002502 | | TAPPO RISCIAQUO (*) | RINSE ARM PLUG (*) | No. |
| 9 | 00002654 | | MOLLA AD ARCHETTO | SPRING | No. |
| 10 | 00002650 | | TAPPO TUBI LAVAGGIO (*) | WASHING ARM CAP (*) | No. |
| 11 | 00017155 | | UGELLO RISCIAQUO INOX | RINSE NOZZLE | No. |
| 12 | 00001954 | | DISTRIBUTORE 4RP (*) | CONNECTOR (*) | No. |
| 13 | 00002531 | | OR 106 | OR 106 | No. |
| 14 | 00000093 | | OR 121 | OR 121 | No. |
| 15 | 00002808 | | ANELLO PTFE (*) | PTFE RING (*) | No. |
| 16 | 00001133 | | VITE INOX GODRONATA (*) | S.S. KNURLED SCREW (*) | No. |
| 17 | 00004673 | | COPRITIRANTE | COVER | No. |
| 18 | 00002149 | | DISTRIBUTORE DOPPIO LAVAGGIO | DOUBLE WASH DISTRIBUTOR | No. |
| 19 | 00002154 | | TIRANTE INFERIORE | FIXING PART | No. |
| 20 | 00000025 | | OR 128 | OR 128 | No. |
| 21 | 00010620 | | RACCORDO 90° M13x1 | 90° M13x1 CONNECTION | No. |
| 22 | 1670100004 | | RAMPA LAVAGGIO | WASH PIPE | No. |

(*) RICAMBI CONSIGLIATI / RECOMMENDED SPARE PARTS

**DA MATRICOLA
FROM SERIAL NUMBER
30820126**

NEW



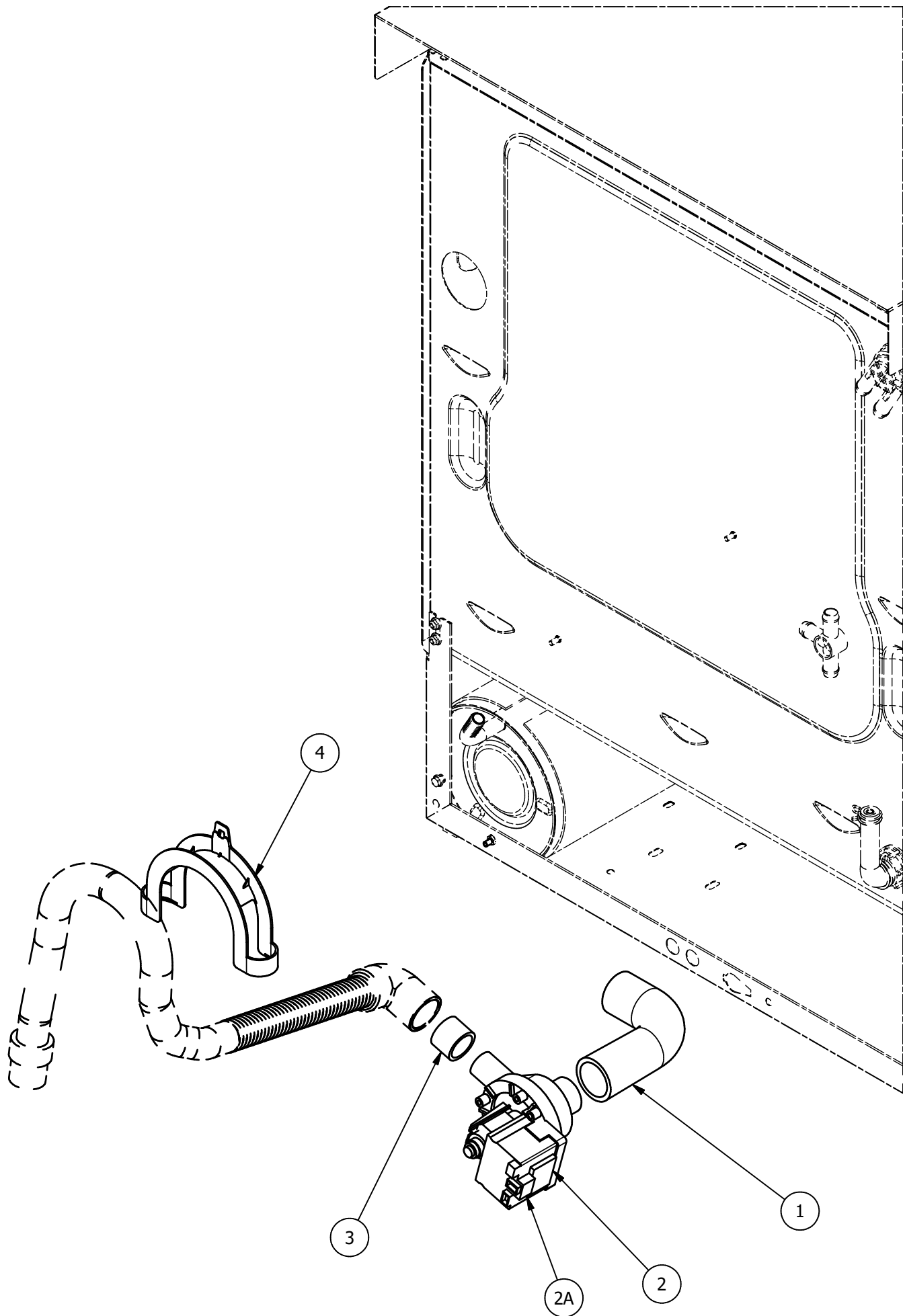
REV.04
(03/2023)

AF 50.35E
BRACCI DI LAVAGGIO E RISCIAQUO - WASHING AND RINSE ARMS

TAV.4_4

| ELEM. | CODICE | DA/FROM MATR. | DESCRIZIONE | DESCRIPTION [EN] | U.M. |
|-------|------------|------------------|--------------------------------------|---------------------------------------|------|
| 1 | 00003515 | | CONCHIGLIA SUPERIORE | WASH DISTRIBUTOR | No. |
| 2 | 00001633 | | OR 147 | OR 147 | No. |
| 3 | 00012208 | | FLANGI A BOCCAGLIO | FLANGE | No. |
| 4 | 00004671 | | RONDELLA DI APPOGGIO | WASHER | No. |
| 5 | 3065-0028 | | PERNO FULCRO LAVAGGIO E RISCIAQUO | WASHING AND RINSE THROUGH PIN | No. |
| 6 | 8304-0016 | | ASSIEME GIRANTE LAVAGGIO INOX | SS WASHING ARM ASSY | No. |
| 7 | 8380-0118 | | ASS. DISTR LAV. E RISC. CON VITE (*) | WASHING/RINSE DISTR. ASSY W/SCREW (*) | No. |
| 8 | 00017155 | | UGELLO RISCIAQUO INOX (*) | SS RINSE NOZZLE (*) | No. |
| 9 | 00002650 | | TAPPO LAVAGGIO | WASHING ARM CAP | No. |
| 10 | 00002502 | | TAPPO RISCIAQUO | RINSE ARM CAP | No. |
| 11 | 00000093 | | OR 121 | OR 121 | No. |
| 12 | 00002531 | | OR 106 | OR 106 | No. |
| 13 | 00004673 | | COPRITIRANTE | FIXING PART COVER | No. |
| 14 | 00002154 | | TIRANTE | FIXING PART | No. |
| 15 | 00002149 | | CONCHIGLIA INFERIORE | WASH DISTRIBUTOR | No. |
| 16 | 00000025 | | OR 128 | OR 128 | No. |
| 17 | 00010620 | | RACCORDO A90° M13X1 | 90° CONNECTION M13X1 | No. |
| 18 | 1670100004 | | RAMPA LAVAGGIO | WASH PIPE | No. |

(*) RICAMBI CONSIGLIATI / RECOMMENDED SPARE PARTS



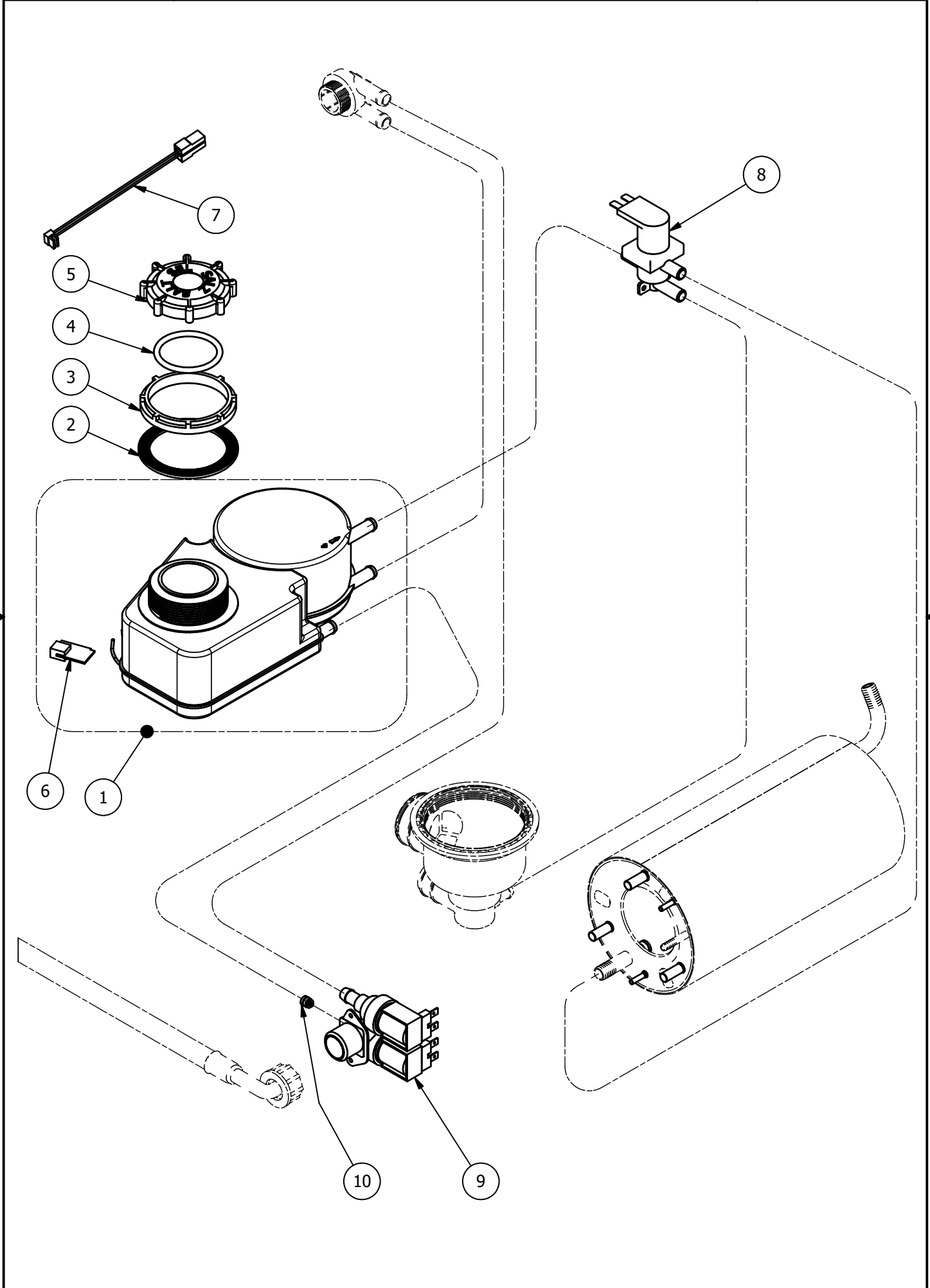
REV.04
(03/2023)

AF 50.35E
POMPA DI SCARICO - DRAIN PUMP

TAV.5_2

| ELEM. | CODICE | DA/FROM MATR. | DESCRIZIONE | DESCRIPTION [EN] | U.M. |
|-------|-----------|------------------|------------------------------------|--------------------------|------|
| 1 | 00004985 | | MANICOTTO IN GOMMA | RUBBER HOSE | No. |
| 2 | 00009563 | | POMPA DI SVUOTAMENTO 230V 50Hz (*) | DRAIN PUMP 230V 50Hz (*) | No. |
| 2A | 6006-0001 | | POMPA DI SVUOTAMENTO 230V 60Hz (*) | DRAIN PUMP 230V 60Hz (*) | No. |
| 3 | 3040-0002 | | TUBO EPDM | EPDM HOSE | No. |
| 4 | 00016395 | | CURVA PER SUPPORTO TUBO DI SCARICO | DRAIN HOSE SUPPORT | No. |

(*) RICAMBI CONSIGLIATI / RECOMMENDED SPARE PARTS



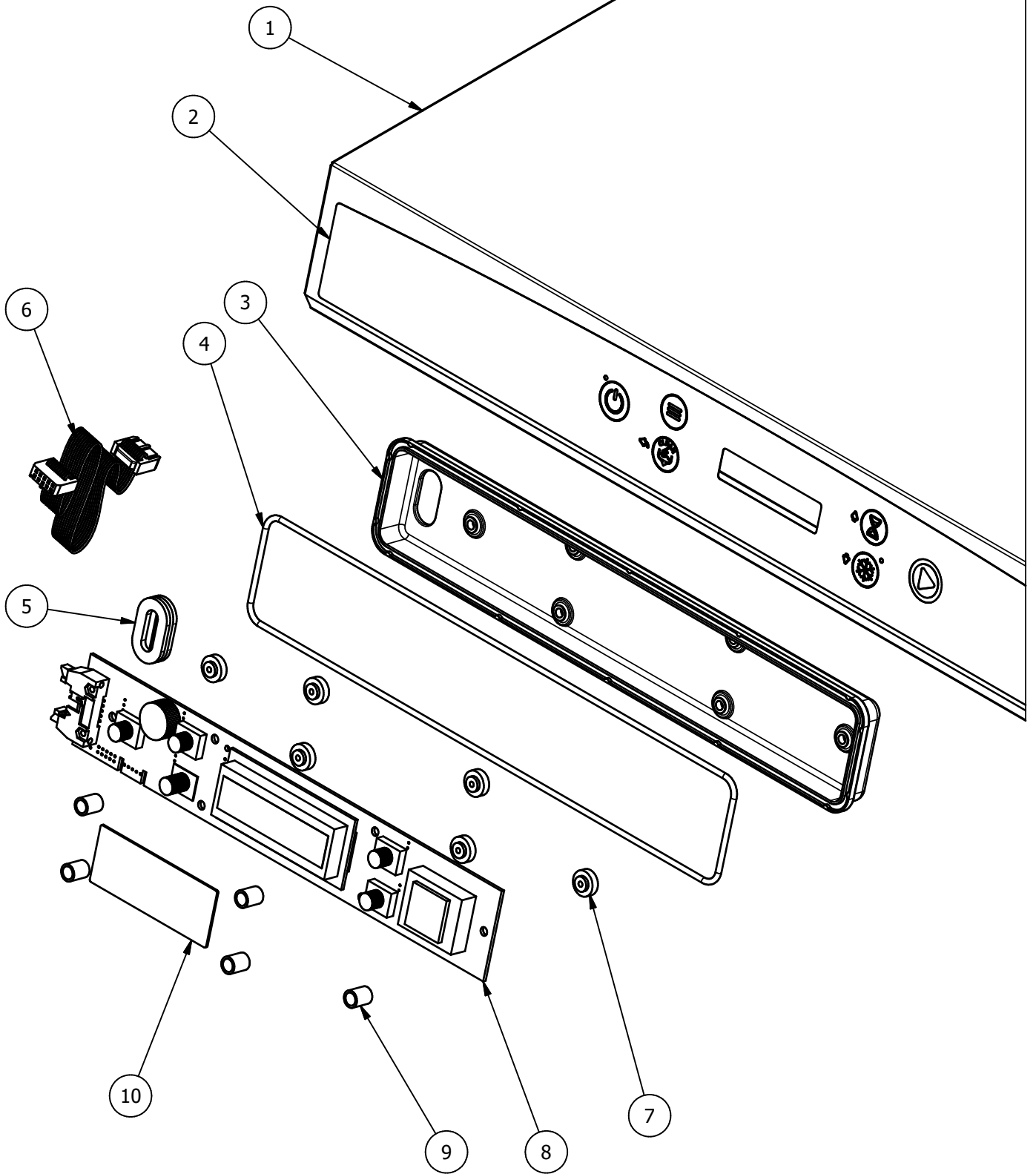
REV.04
(03/2023)

AF 50.35E
ADDOLCITORE - WATER SOFTENER

TAV.6_2

| ELEM. | CODICE | DA/FROM MATR. | DESCRIZIONE | DESCRIPTION [EN] | U.M. |
|-------|-----------|------------------|---------------------------------------|------------------------------|------|
| 1 | 00017209 | | ADDOLCITORE AUTOMATICO | AUTOMATIC WATER SOFTENER | No. |
| 2 | 00006152 | | GUARNIZIONE | GASKET | No. |
| 3 | 2019-0001 | | GHIERA | THREADED RING | No. |
| 4 | 2060-0004 | | OR TAPPO | OR CAP | No. |
| 5 | 2006-0001 | | TAPPO | CAP | No. |
| 6 | 00017959 | | SENSORE REED | REED SENSOR | No. |
| 7 | 4040-0003 | | CAVO COLLEGAMENTO | CONNECTION CABLE | No. |
| 8 | 00015785 | | ELETTROVALVOLA TRE VIE (*) | THREE-WAY SOLENOID VALVE (*) | No. |
| 9 | 2017-0001 | | ELETTROVALVOLA DOPPIA (*) | DOUBLE SOLENOID VALVE (*) | No. |
| 10 | 00006524 | | RIDUTTORE DI PORTATA USCITA 0.5 L/MIN | FLOW REDUCER 0.5 L/MIN | No. |

(*) RICAMBI CONSIGLIATI / RECOMMENDED SPARE PARTS



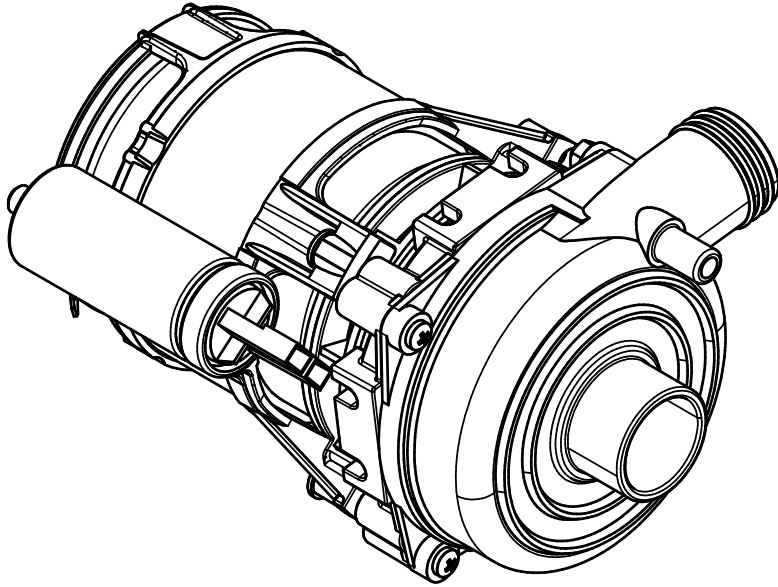
REV.04
(03/2023)

AF 50.35E
PANNELLO COMANDI - CONTROL PANEL

TAV.7_2

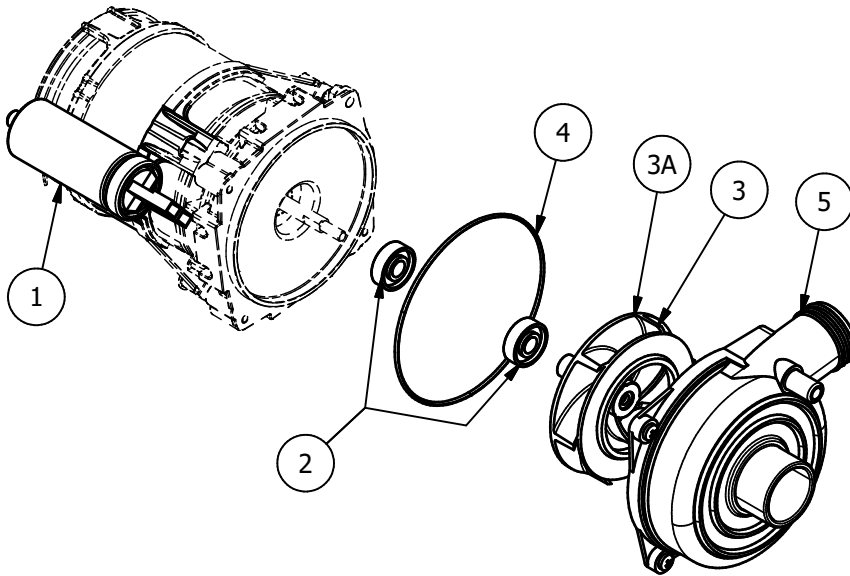
| ELEM. | CODICE | DA/FROM MATR. | DESCRIZIONE | DESCRIPTION [EN] | U.M. |
|-------|------------|------------------|-----------------------------|----------------------------|------|
| 1 | 1750100017 | | ASSIEME CAPPOTTINA | UPPER COVER ASSY | No. |
| 2 | 3501-0012 | | MEMBRANA AUTOADESIVA | ADHESIVE LABEL | No. |
| 3 | 3085-0008 | | PROTEZIONE INTERNA DISPLAY | INTERNAL COVER FOR DISPLAY | No. |
| 4 | 2060-0003 | | GUARNIZIONE | GASKET | No. |
| 5 | 2030-0003 | | PASSACAPO | CABLE GUIDE | No. |
| 6 | 4040-0005 | | CAVO FLAT 10 FILI (*) | 10-WIRES FLAT CABLE (*) | No. |
| 7 | 2016-0001 | | DADO ZIGRINATO M3 | M3 NUT | No. |
| 8 | 4035-0001 | | DISPLAY 66x16 6 TASTI (*) | 66x16 6-KEYS DISPLAY (*) | No. |
| 9 | 2005-0007 | | DISTANZIALE | SPACER | No. |
| 10 | 3085-0001 | | PROTEZIONE FRONTALE DISPLAY | FRONT COVER FOR DISPLAY | No. |

(*) **RICAMBI CONSIGLIATI / RECOMMENDED SPARE PARTS**

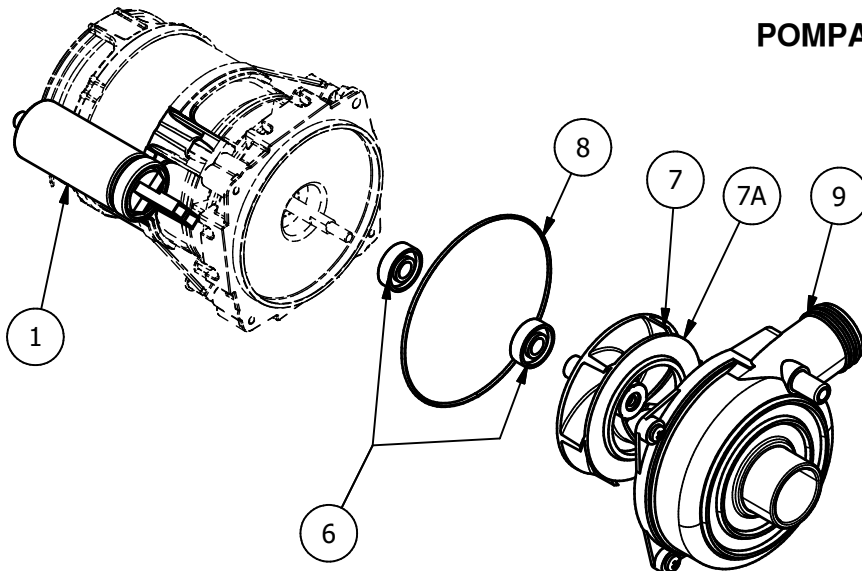


| | |
|-----------|------|
| 6001-0003 | 50Hz |
| 6001-0007 | 60Hz |

POMPA "ARISTARCO" - "ARISTARCO" PUMP



POMPA "OLYMPIA" - "OLYMPIA" PUMP



REV.04
(03/2023)

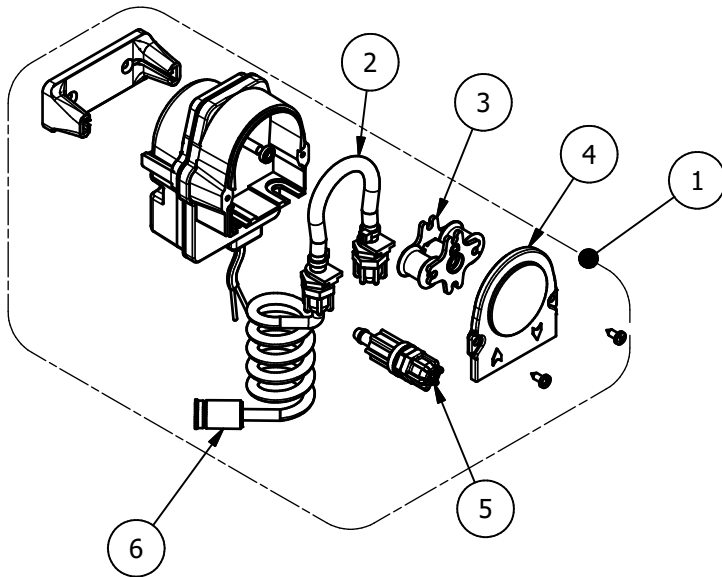
AF 50.35E
POMPA DI LAVAGGIO - WASHING PUMP

TAV.8_2

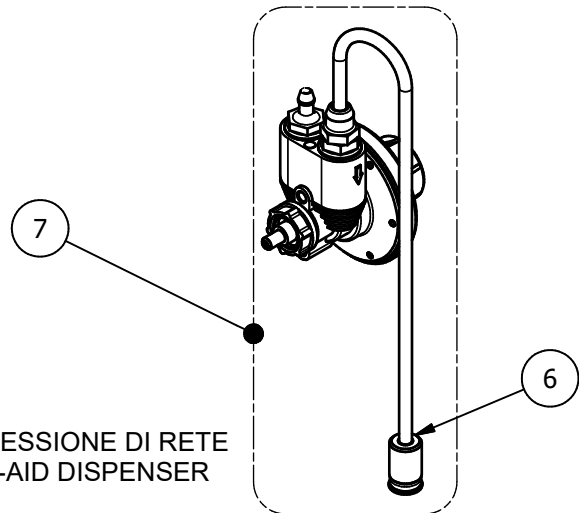
| ELEM. | CODICE | DA/FROM MATR. | DESCRIZIONE | DESCRIPTION [EN] | U.M. |
|-------|-----------|------------------|------------------------------|---------------------------|------|
| 1 | 2080-0001 | | CONDENSATORE 12.5uF | CAPACITOR 12.5uF | No. |
| 2 | 00010783 | | KIT TENUTA ROTANTE ARISTARCO | SEAL KIT ARISTARCO | No. |
| 3 | 00014119 | | GIRANTE POMPA ARISTARCO 50Hz | IMPELLER ARISTARCO 50Hz | No. |
| 3A | 2068-0008 | | GIRANTE POMPA ARISTARCO 60Hz | IMPELLER ARISTARCO 60Hz | No. |
| 4 | 0003492 | | GUARNIZIONE POMPA ARISTARCO | GASKET FOR ARISTARCO PUMP | No. |
| 5 | 2070-0002 | | CHIOCCIOLA POMPA ARISTARCO | CASING FOR ARISTARCO PUMP | No. |
| 6 | 8395-0044 | | KIT TENUTA ROTANTE OLYMPIA | SEAL KIT OLYMPIA | No. |
| 7 | 8304-0036 | | GIRANTE POMPA OLYMPIA 50Hz | IMPELLER OLYMPIA 50Hz | No. |
| 7A | 8304-0038 | | GIRANTE POMPA OLYMPIA 60Hz | IMPELLER OLYMPIA 60Hz | No. |
| 8 | 2060-0009 | | GUARNIZIONE POMPA OLYMPIA | GASKET FOR OLYMPIA PUMP | No. |
| 9 | 2070-0006 | | CHIOCCIOLA POMPA OLYMPIA | CASING FOR OLYMPIA PUMP | No. |

(*) RICAMBI CONSIGLIATI / RECOMMENDED SPARE PARTS

COMANDI Elettromeccanici - ELECTROMECHANICAL CONTROLS

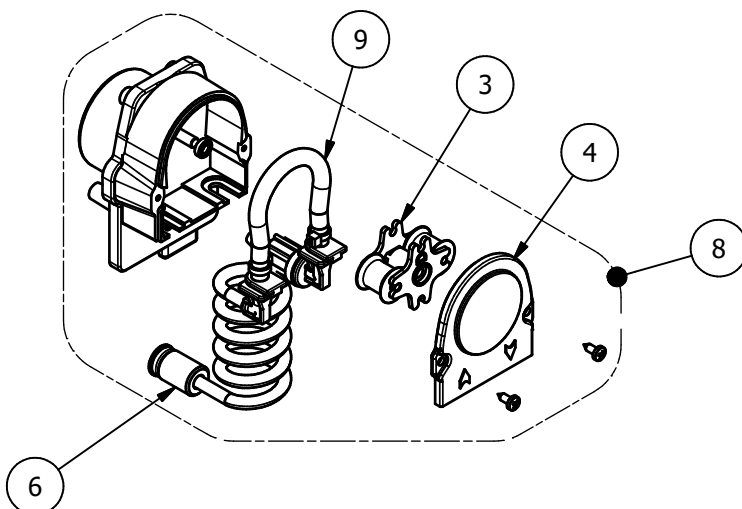


COD. 8395-0024
DOSATORE BRILLANTANTE REGOLABILE
ADJUSTABLE RINSE-AID DISPENSER



COD. 8380-0001
DOSATORE BRILLANTANTE A PRESSIONE DI RETE
INLET WATER PRESSURE RINSE-AID DISPENSER

COMANDI Elettronici - ELECTRONIC CONTROLS



COD. 8395-0011
DOSATORE BRILLANTANTE FISSO
FIX RINSE-AID DISPENSER

REV.04
(03/2023)

AF 50.35E
DOSATORI BRILLANTANTE - RINSE AID DISPENSERS

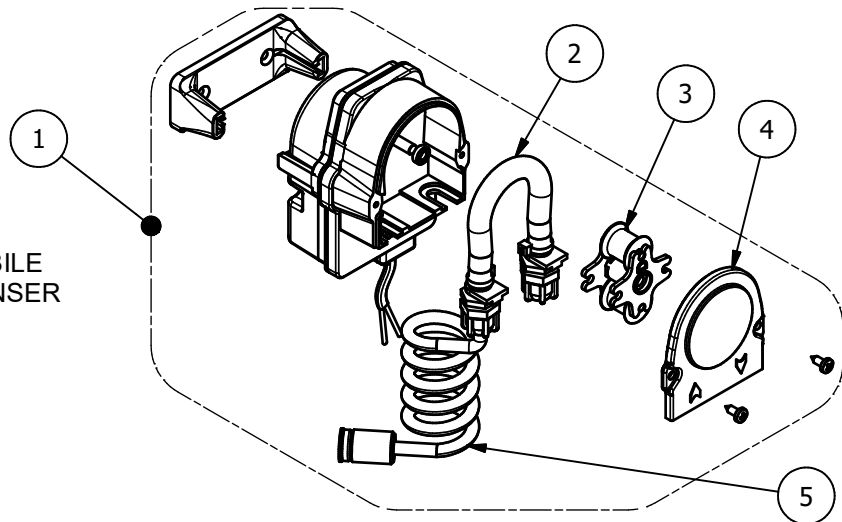
TAV.9_2

| ELEM. | CODICE | DA/FROM MATR. | DESCRIZIONE | DESCRIPTION [EN] | U.M. |
|-------|-----------|------------------|--|---|------|
| 1 | 8395-0024 | | ASS. DOSATORE BRILL. ELETTRONICO 0-0.5lt/h | ELECTR. REG. ADJ. RINSE AID DISP. 0-0.5lt/h | No. |
| 2 | 00017129 | | TUBO INTERNO DOS. BRILL. REG. (*) | INTERNAL ADJ. RINSE AID DISP. HOSE (*) | No. |
| 3 | 8395-0014 | | ASS. PORTARULLI DOS. BRILL. REG. (*) | ADJ. RINSE AID DISP. ROLL HOLDER ASSY (*) | No. |
| 4 | 8395-0013 | | COPERCHIO CHIUSURA | COVER | No. |
| 5 | 2018-0001 | | VALVOLA DI NON RITORNO | NON RETURN VALVE | No. |
| 6 | 00005070 | | ASS. FILTRO DOS. BRILL. CON TUBO | RINSE AID DISP FILTER ASSY WITH HOSE | No. |
| 7 | 8380-0001 | | ASS. DOS. BRILL. PRESS. DI RETE | WATER PRESS. RINSE AID ASSY | No. |
| 8 | 8395-0011 | | ASS. DOSATORE BRILL. FISSO | FIXED RINSE AID DISPENSER ASSY | No. |
| 9 | 8395-0012 | | TUBO INTERNO DOS. BRILL FISSO (*) | FIXED RINSE AID DISP. HOSE (*) | No. |

(*) RICAMBI CONSIGLIATI / RECOMMENDED SPARE PARTS

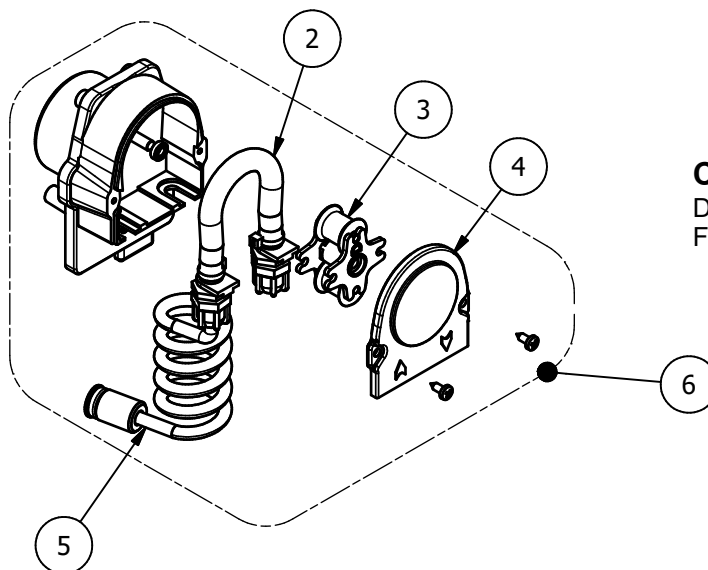
COMANDI Elettromeccanici - ELECTROMECHANICAL CONTROLS

COD. 00016163
DOSATORE DETERSIVO REGOLABILE
ADJUSTABLE DETERGENT DISPENSER



COMANDI Elettronici - ELECTRONIC CONTROLS

COD. 00016182
DOSATORE DETERSIVO FISSO
FIX DETERGENT DISPENSER



REV.04
(03/2023)

AF 50.35E
DOSATORI DETERGENTE - DETERGENT DISPENSERS

TAV.10_2

| ELEM. | CODICE | DA/FROM MATR. | DESCRIZIONE | DESCRIPTION [EN] | U.M. |
|-------|-----------|------------------|--|--|------|
| 1 | 00016163 | | ASS. DOSATORE DET. REG. ELETTRON. 0-3 lt/h | ELECTR REG. ADJ. DET. DISPENSER 0-3lt/h | No. |
| 2 | 00017128 | | TUBO INTERNO DOSATORE DET. (*) | INTERNAL DET. DISPENSER HOSE (*) | No. |
| 3 | 00006632 | | ASS. PORTARULLI DOSATORE DET. REG. (*) | ADJ. DET. DISPENSER ROLL HOLDER ASSY (*) | No. |
| 4 | 8395-0013 | | COPERCHIO DI CHIUSURA | COVER | No. |
| 5 | 00005069 | | ASS. FILTRO DOS. DET. CON TUBO | DET. DISP. FILTER ASSY WITH HOSE | No. |
| 6 | 00016182 | | ASS. DOSATORE DETERGENTE FISSO | FIXED DET. DISPENSER ASSY | No. |

(*) RICAMBI CONSIGLIATI / RECOMMENDED SPARE PARTS