

REV. 0
DEL 02/2020

TAV. 0

ARISTARCO®

CATALOGO PARTI DI RICAMBIO
SPARE PARTS CATALOGUE
CATALOGUE PIECES DETACHEES
ERSATZTEILKATALOG
CATALOGO DE PIEZAS DE RICAMBIO
CATALOGO PEÇAS DE REPOSIÇÃO

MOD. AU 65-65 E ES
TYPE 3472

Utensil washers basket 66x81,5 cm.
Electronic controls

INFORMAZIONI GENERALI

A) Il catalogo serve per richiedere con esattezza le parti di ricambio, in base al **MODEL/TYPE** indicato nella matricola della macchina. Negli ordini indicare: la posizione, il codice, la descrizione e la quantità delle parti di ricambio.
B) I disegni delle parti di ricambio sono indicativi, e NON rappresentano il pezzo reale;
C) I dati contenuti in questo catalogo sono indicativi e possono essere soggetti a modifiche senza preavviso.

GENERAL INFORMATION

A) This catalog order exactly the right spare parts, according to the **MODEL/TYPE** indicated on the identification plate of the machine. When ordering, specify the position, the code, the description and the quantity of spare parts;
B) The spare parts drawings are general, and DO NOT represent the real part;
C) The contents of this catalog are general, and can undergo changes without prior notice.




INFORMATIONS GENERALES

A) Ce catalogue est utilisé pour commander exactement les pièces détachées, selon le **MODEL/TYPE** indiqué sur la plaque d'identification de la machine. Les commandes doivent indiquer: La position, le code, la description et la quantité des pièces détachées;
B) Les dessins des pièces détachées sont indicatif, et NE représentent pas les pièces concernées;
C) Les données de ce catalogue sont citées seulement à titre indicatif, et peuvent être l'objet de modifications sans avis préalable.

LETTURA DELLA MATRICOLA MACCHINA

CONSTRUCTION OF MACHINE ID NUMBER

LECTURE DONNÉE DE LA MACHINE

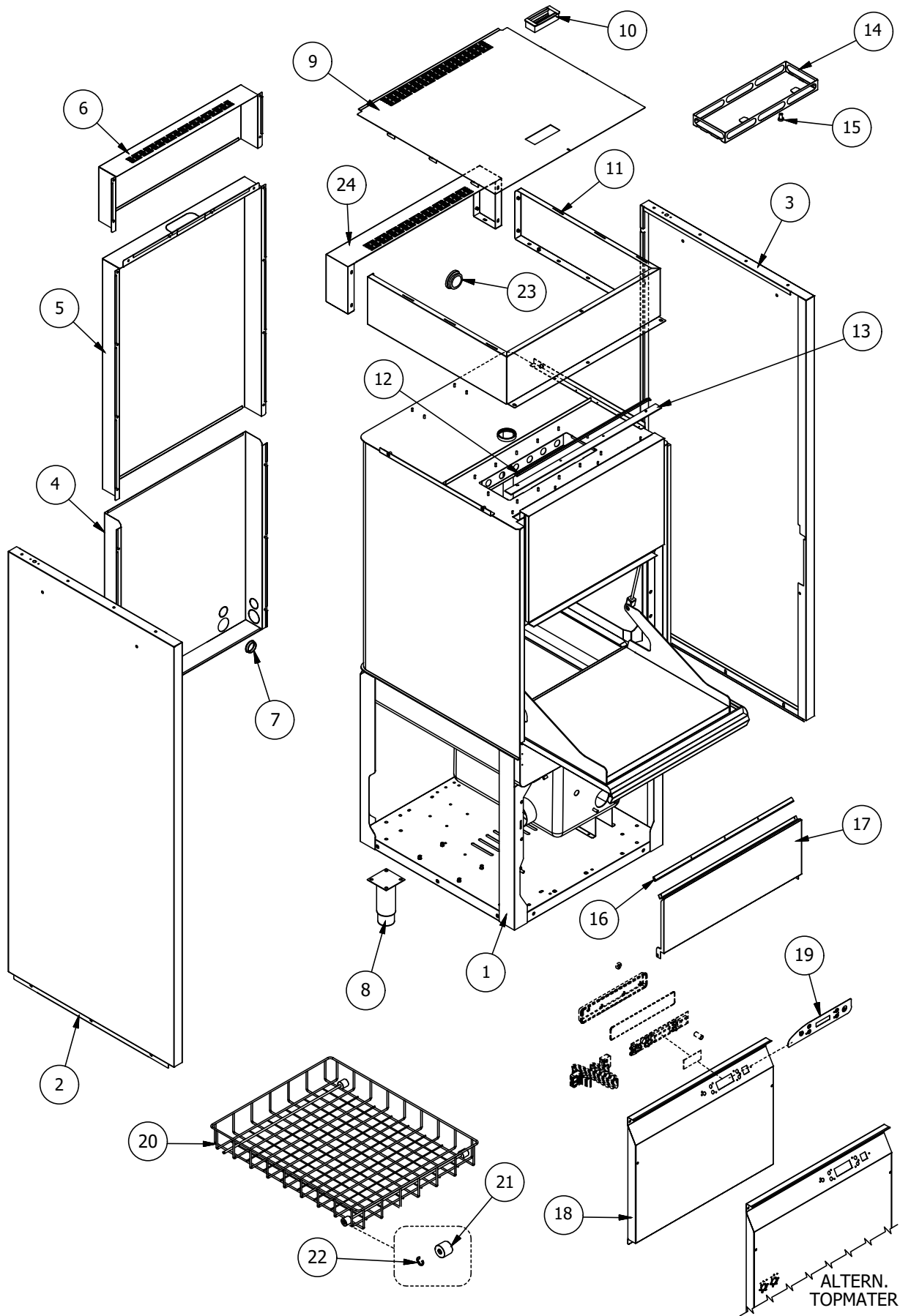
	LOGO FABBRICANTE MANUFACTURER LOGO	INDIRIZZO FABBRICANTE MANUFACTURER ADDRESS	
DATI IDENTIFICATIVI IDENTIFICATION DATA DONNÉES D'IDENTIFICATION	MODEL TYPE 1234-1234 CODE 1234-123456 SERIAL No. YYYYYYY ARTICLE WATER SUPPLY 200±500 kPa/MAX 50°C Electronic code: XXXX PW: XXXX	380-415V~50 Hz  13 A Power 8000 W IP23  	DATI TECNICI TECHNICAL SPECIFICATION DONNÉES TECHNIQUES

INDICE

INDEX

INDEX

TAV.1	CARROZZERIA	BODY	CARROSSERIE
TAV.2	COMPONENTI ELETTRICI	ELECTRICAL COMPONENTS	COMPOSANTS ÉLECTRIQUES
TAV.3	COMPONENTI IDRAULICI	HYDRAULIC COMPONENTS	COMPOSANTS HYDRAULIQUES
TAV.4	BRACCI DI LAVAGGIO/RISCIACQUO	WASH/RINSE ARMS	BRAS DE LAVAGE ET RINÇAGE
TAV.5	POMPA DI SCARICO	DRAIN PUMP	POMPE DE VIDANGE
TAV.6	DOSATORI DETERSIVO E BRILLANTANTE	DETERGENT DISPENSER/RINSE AID DISPENSER	DOSEURS PRODUIT DE LAVAGE ET RINÇAGE
TAV.7	POMPA DI LAVAGGIO	WASHING PUMP	POMPE DE LAVAGE



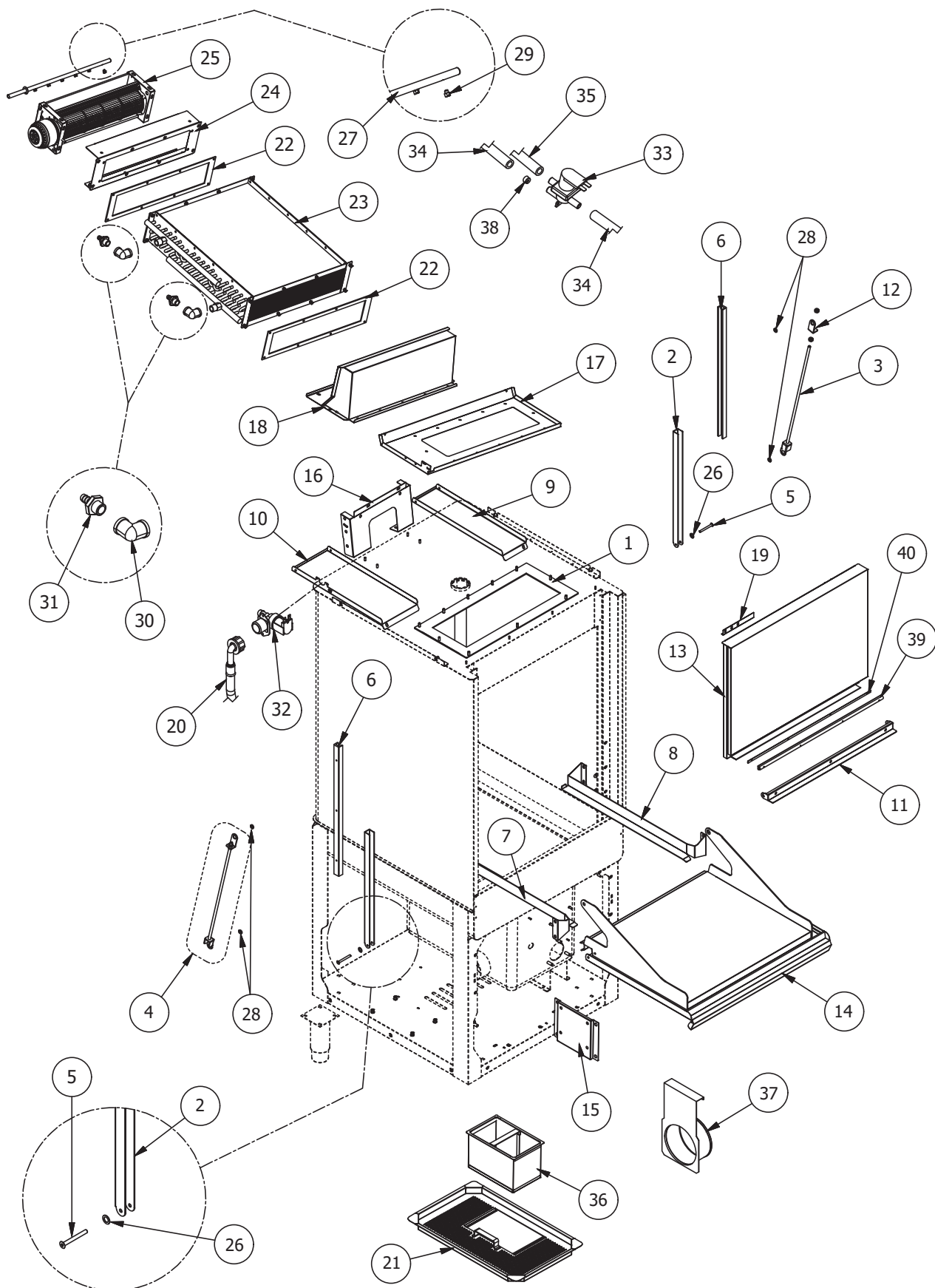
POS.-ITEM	CODICE-CODE	DA MATR-FROM S/N	DESCRIZIONE	DESCRIPTION	DESCRIPTION	U.M.
1	00016597		ASS. CARROZZERIA	BODY ASSY.		No.
2	00011921		PANNELLO LATERALE SX	LEFT PANEL		No.
3	00011920		PANNELLO LATERALE DX	RIGHT PANEL		No.
4	00011922		PANNELLO IDRICO	HYDRIC PANEL		No.
5	00009285		PANNELLO POSTERIORE	PANNELLO POSTERIORE		No.
6	3012-0018		SCHIENALE CARTER CONDENSA VAPORI	STEAM CONDENSER REAR PANEL		No.
7	00014489		PASSACAVO RIGIDO D.50mm.	RIGID SNAP CABLE BUSHING		No.
8	2026-0001		PIEDINO REGOLABILE	ADJUSTABLE FEET		No.
9	3085-0004		PROTEZIONE SUPERIORE CONDENSA VAP.	STEAM CONDENSER TOP PANEL		No.
10	00015773		MANIGLIA	HANDLE		No.
11	3009-0008		FASCIA SUPERIORE CONDENSA VAPORI	STEAM CONDENSER UPPER BAND		No.
12	00010626		PROFILO DI FISSAGGIO GUARNIZIONE	GASKET FIXING PROFILE		No.
13	00014368		GUARNIZIONE SUPERIORE SERRANDA	UPPER GASKET LIFTING DOOR		No.
14	00017325		PARASPRUZZI	SPLASH GUARDS		No.
15	K00013		NOTTOLINO M4 (*)	M4 BLOCKING RING NUT (*)		No.
16	00015765		GUARNIZIONE AUTOADESIVA GRIGIA (*)	GREY SELF-ADHESIVE GASKET (*)		Mt.
17	3014-0025		PANNELLO FRONTALE SUPERIORE	UPPER FRONT PANEL		No.
18	3013-0034		PANNELLO FRONTALE UNICO	FRONT PANEL		No.
18A	3013-0035		PANNELLO FRONTALE VERS. TOPMATER	FRONT PANEL TOPMATER VERSION		No.
19	3501-0064		MEMBRANA ADESIVA	ADHESIVE LABEL		No.
20	8380-0123		ASS. CESTO INOX	S/S BASKET ASSY		No.
21	00004524		RULLINO CESTO (*)	BASKET ROLLER (*)		No.
22	00004416		ANELLO SEEGER D.8 (*)	D.8 SEEGER RING (*)		No.
23	00003530		TAPPO FORO D. 27 mm.	PLUG FOR D. 27mm. HOLE		No.
24	3009-0009		FASCIA DI COMPENSAZIONE CONDENSA	COMPENSATION BAND		No.

(*) RICAMBI CONSIGLIATI- RECOMMENDED STARE PARTS-PIECES DETACHEES RECOMMANDEES

REV. 0
DEL 02/2020

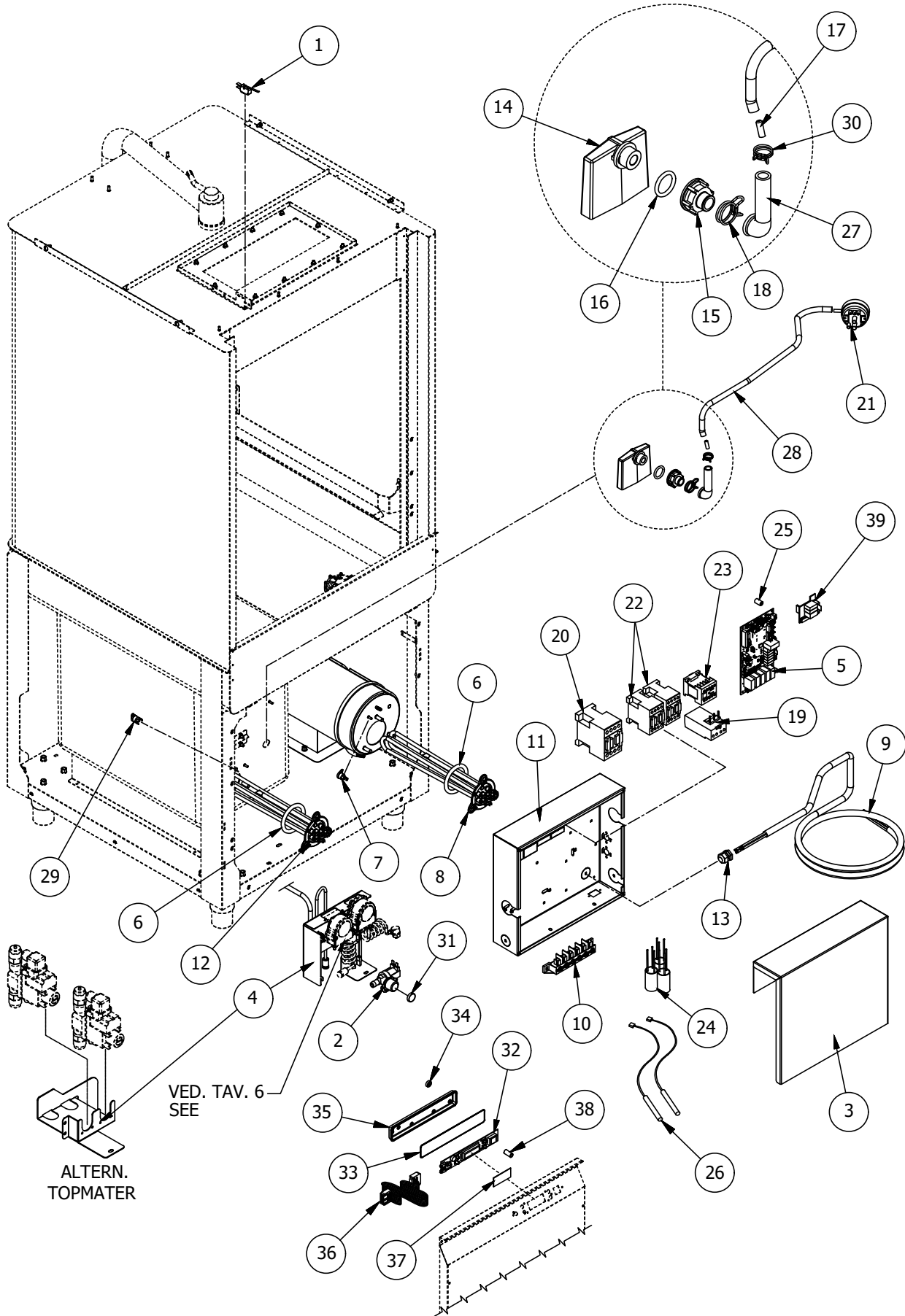
AU 65-65 E ES
CARROZERIA - BODY - CARROSSERIE

TAV. 1_1



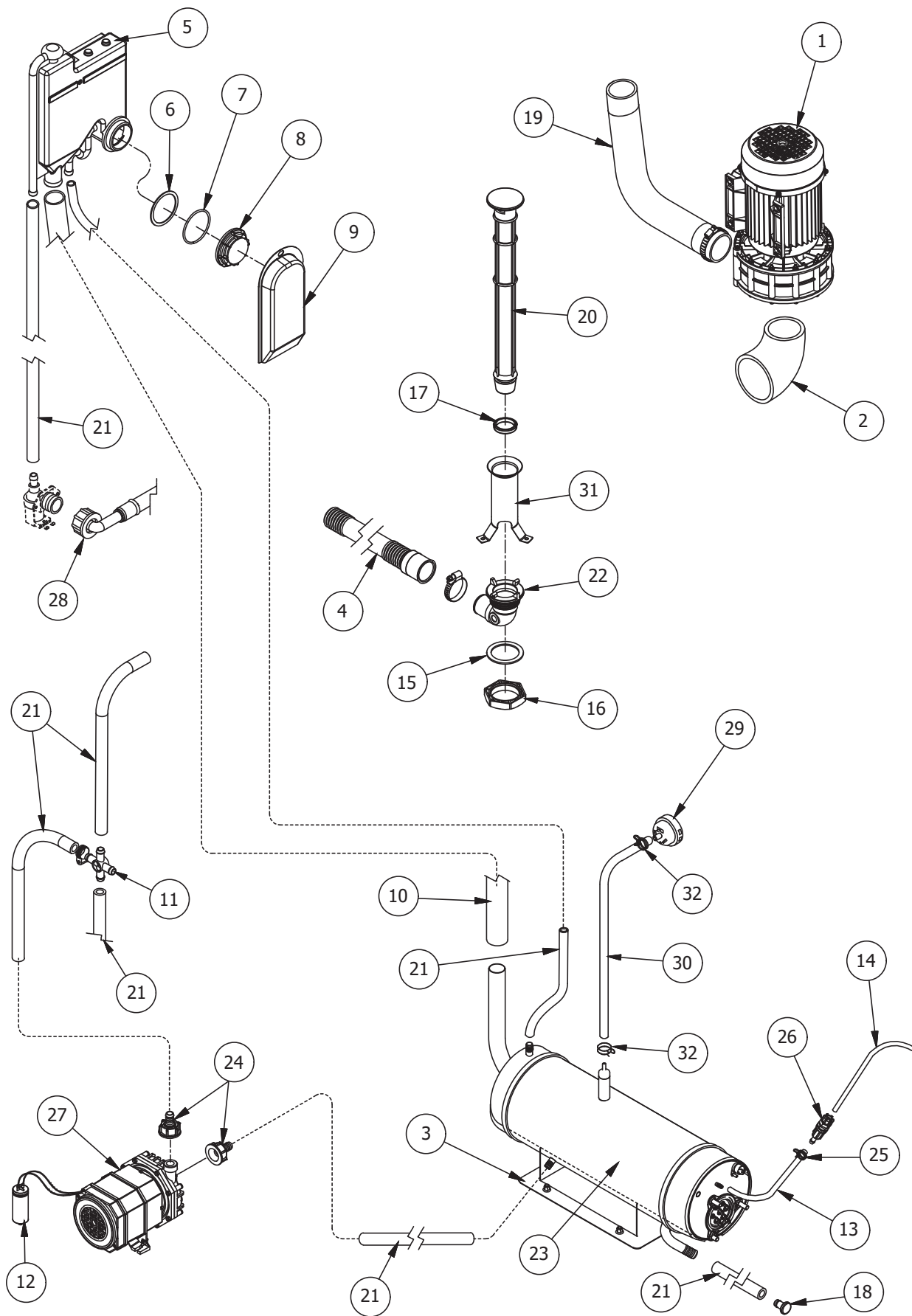
POS.-ITEM	CODICE-CODE	DA MATR-FROM S/N	DESCRIZIONE	DESCRIPTION	DESCRIPTION	U.M.
1	00016542		GUARNIZIONE	GASKET		No.
2	00009282		CERNIERA	HINGE		No.
3	00006672		ASS. ASTA DI RINVIO	IDLER BRACKET ASSY.		No.
4	00006673		ASS. GRUPPO DI RINVIO	IDLER GROUP ASSY.		No.
5	00004862		ASS. SPINA CERNIERA	HINGE ASSY. PIN		No.
6	00006616		GUIDA DI SCORRIMENTO (*)	GUIDE PROFILE (*)		No.
7	00011928		GUIDACESTO SX	LEFT INTERNAL SLIDE		No.
8	00011927		GUIDACESTO DX	RIGHT INTERNAL SLIDE		No.
9	3056-0013		PROFILO DX	RIGHT SIDE PROFILE		No.
10	3056-0012		PROFILO SX	LEFT SIDE PROFILE		No.
11	00009289		PROFILO DI AGGANCIO ASTE	CONNECTING PROFILE		No.
12	00009245		TERMINALE SUPERIORE	UPPER SUPPORT BRACKET		No.
13	00011911		ASS. SERRANDA	LIFTING DOOR ASSY.		No.
14	00011915		ASS. PORTA	FLAP DOOR ASSY.		No.
15	00008960		STAFFA PORTAPOMPA	WASHING PUMP SUPPORT		No.
16	3050-0015		STAFFA SUPPORTO BATTERIA	BRACKET FOR STEAM CONDENSER		No.
17	00017452		VASSOIO RACCOLTA CONDENSA	STEAM CONDENSATE TRAY		No.
18	8380-0041		ASS. CONVOGLIATORE CONDENSA	STEAM CONDENSER CONVEYOR ASSY.		No.
19	00009265		STAFFA MICRO SERRANDA	MICROSWITCH SUPPORT		No.
20	00000139		TUBO DI CARICO L=2000mm. CON CURVA	WATER SUPPLY HOSE L=2000mm. WITH ELBOW		No.
21	00006690		ASS. FILTRO VASCA	TANK FILTER ASSY.		No.
22	00016394		GUARNIZIONE SCAMBIATORE	HEAT EXCHANGER GASKET		No.
23	00014442		SCAMBIATORE CONDENSA VAPORI	HEAT EXCHANGER		No.
24	00016696		CHIUSURA VENTILATORE	FAN CLOSING		No.
25	00016672		VENTILATORE CONDENSA	STEAM CONDENSER FAN MOTOR		No.
26	00004902		RONDELLA IN TEFLON (*)	TEFLON WASHER (*)		No.
27	00016704		ASS. TUBO DI LAVAGGIO	WASHING TUBE ASSY		No.
28	00006633		DISTANZIALE APERTURA SERRANDA	DISTANZIALE APERTURA SERRANDA		No.
29	00017155		UGELLO DI RISCACQUO INOX M6	STAINLESS STEEL RINSE NOZZLE M6		No.
30	00005713		GOMITO 1/2 " FF	90° ELBOW 1/2" F/F		No.
31	00016591		PORTAGOMMA INOX 1/2"- D. 13 mm.	1/2" - D.13 mm. STAINLESS STEEL FITTING		No.
32	00017406		ELETTROVALVOLA SINGOLA 90° (*)	90° SINGLE SOLENOID VALVE (*)		No.
33	00015785		ELETTROVALVOLA DOPPIA USCITA (*)	SOLENOID VALVE DOUBLE EXIT (*)		No.
34	00017422		TUBO GOMMA NERO D. mm. 10x17	D. mm. 10x17 BLACK RUBBER HOSE		Mt.
35	00006104		TUBO GOMMA NERO D. mm. 11,5x19	D. mm. 11,5x19 BLACK RUBBER HOSE		Mt.
36	00005533		ASS. FILTRO CON MANIGLIA	FILTER ASSY. WITH HANDLE		No.
37	8308-0001		FILTRO POMPA	PUMP FILTER		No.
38	K04929		REGOLATORE USCITA 3,75 Lt/1'	3,75 Lt/1' FLOW REDUCER		No.
39	00006493		GUARNIZIONE AUTOADESIVA NERA (*)	BLACK SELF-ADHESIVE GASKET (*)		Mt.
40	00014362		ANIMA GUARNIZIONE SERRANDA	LIFTING DOOR GASKET SUPPORT		No.

(*) RICAMBI CONSIGLIATI- RECOMMENDED STARE PARTS-PIECES DETACHEES RECOMMANDEES



POS.-ITEM	CODICE-CODE	DA MATR-FROM S/N	DESCRIZIONE	DESCRIPTION	DESCRIPTION	U.M.
1	00002384		MICROINTERRUTTORE	MICROSWITCH		No.
2	00000394		ELETTROVALVOLA SINGOLA 230V 50 Hz (*)	SINGLE SOLENOID VALVE 230V 50Hz (*)		No.
3	3022-0004		COPERCHIO	COVER		No.
4	00014349		SUPPORTO DOSATORI (SOLO LAMIERA)	DISPENSERS SUPPORT (SHEET METAL ONLY)		No.
4A	00017390		SUPPORTO DOSATORI VERS. TOPMATER	DISPENSERS SUPPORT TOPMATER VERSION		No.
5	4030-0002		SCHEDA ELETTRONICA 12 RELE' (*)	12 RELAYS ELECTRONIC CARDBOARD (*)		No.
6	00000057		O-RING PER FLANGIA BOILER (*)	O-RING FOR BOILER FLANGE (*)		No.
7	00004913		TERMOSTATO BIMETALLICO A R.M. 100°C (*)	MANUAL RESET SAFETY THERMOSTAT 100°C (*)		No.
8	00016572		RESISTENZA BOILER 230V 6000W	230V 6000W BOILER HEATING ELEMENT		No.
9	00001679		CAVO DI ALIMENTAZIONE 5G4 (TRIFASE)	5G4 POWER CORD SUPPLY (THREE PHASES)		No.
10	4055-0001		MORSETTIERA FV122- 40A- 450V	TERMINAL BOARD FV122- 40A- 450V		No.
11	3024-0001		SCATOLA QUADRO ELETTRICO (SOLO LAMIERA)	WIRING METAL BOX (SHEET METAL ONLY)		No.
12	00017405		RESISTENZA VASCA 230V 6000W (*)	230V 6000W TANK HEATING ELEMENT (*)		No.
13	00000462		FISSACAVO PG21	PG21 CABLE CLAMP		No.
14	00003535		GABBIA D'ARIA (*)	AIR TRAP (*)		No.
15	00003536		DADO PER GABBIA D'ARIA	AIR TRAP NUT		No.
16	00002934		O-RING 4081	O-RING 4081		No.
17	00002933		TUBETTO DI TENUTA GABBIA D'ARIA	BRASS PIPE		No.
18	00000391		FASCETTA BIFIL. D. 21.6-20.6	D. 21.6-20.6 WIRE CLAMP		No.
19	00003540		RELE' PROTEZIONE TERMICA MOTORE (*)	MOTOR THERMAL PROTECTION (*)		No.
20	4016-0001		TELERUTTORE 230V 50-60Hz 45A (*)	230V 50-60HZ 45A CONTACTOR (*)		No.
21	00005594		PRESSOSTATO LIVELLO 260/90 (*)	PRESSOSTAT LEVEL 260/90 (*)		No.
22	00004375		CONTATTORE 230V 50-60Hz 25A (*)	230V 50-60HZ 25A CONTACTOR (*)		No.
23	00005140		TELERUTTORE 230V 50-60Hz 20A (*)	230V 50-60HZ 20A CONTACTOR (*)		No.
24	00002779		FILTRO ANTIDISTURBO 0,47 µf	0,47 µF INTERFERENCE SUPPRESSOR		No.
25	1020-0001		DISTANZIALE SCHEDA ELETTRONICA	P.C.B. SPACER		No.
26	4011-0002		SONDA NTC-AMP TEMPERATURA (*)	NTC-AMP TEMPERATURE PROBE (*)		No.
27	00002927		RACCORDO ANTICONDENSA	ANTI-CONDENSATION PIPE FITTING		No.
28	00002329		TUBO EPDM NERO D. mm. 5x10	EPDM HOSE BLACK D. mm. 5x10		Mt.
29	00004066		TERMOSTATO BIMETALLICO A R.M. 95°C (*)	MANUAL RESET SAFETY THERMOSTAT 95°C (*)		No.
30	00000388		FASCETTA BIFIL. D. 15.9-14.8	D. 15.9-14.8 WIRE CLAMP		No.
31	00016405		GR. RIDUTTORE IN ENTRATA 8lt/1'	8lt/1' FLOW REDUCER		No.
32	4035-0001		DISPLAY 66x16mm. (*)	DISPLAY 66x16mm. (*)		No.
33	2060-0003		GUARNIZIONE O-RING	O-RING GASKET		No.
34	2016-0001		DADO M3	M3 NUT		No.
35	3085-0008		PROTEZIONE DISPLAY-SCHEDA	DISPLAY-ELECTRONIC CARDBOARD PROTECTION		No.
36	4040-0001		CAVO FLAT 10 FILI (*)	10 WIRES FLAT CABLE (*)		No.
37	3085-0001		PROTEZIONE DISPLAY	DISPLAY PROTECTION		No.
38	2005-0007		DISTANZIALE SCHEDA ELETTRONICA	P.C.B. SPACER		No.
39	4030-0003		SCHEDA DI ESPANSIONE (*)	ADDITIONAL CARDBOARD (*)		No.

(*) RICAMBI CONSIGLIATI- RECOMMENDED STARE PARTS-PIECES DETACHEES RECOMMANDEES



POS.-ITEM	CODICE-CODE	DA MATR-FROM S/N	DESCRIZIONE	DESCRIPTION	DESCRIPTION	U.M.
1	00006234		POMPA DI LAVAGGIO 2,3 Kw 400V~50HZ	WASHING PUMP 2,3 Kw 400V~50HZ		No.
2	00014181		MANICOTTO DI ASPIRAZIONE POMPA	INTAKE RUBBER COUPLING		No.
3	00015620		ASS. BOILER 12LT.	12LT. BOILER ASSY		No.
4	00002188		TUBO DI SCARICO d. INT. 28mm, L=2000 mm	DRAIN HOSE Int. D. mm28, L= 2000 mm.		No.
5	00015941		AIR BREAK IN PP	PP AIR BREAK		No.
6	00015778		GUARNIZIONE PIANA	GASKET		No.
7	00015777		GUARNIZIONE O-R	O-RING GASKET		No.
8	00015779		GHIERA	RING NUT		No.
9	00016028		PROTEZIONE GHIERA	PROTECTION RING NUT		No.
10	00001221		TUBO RADIOR D. mm. 30x38	D. mm. 30x38 RADIOR HOSE		Mt..
11	00004121		DISTRIBUTORE A 4 VIE	4-WAYS DISTRIBUTOR		No.
12	00000166		CONDENSATORE 10µF	10µF CAPACITOR		No.
13	0101-0001		TUBO EPDM NERO D. mm. 5x11	EPDM BLACK HOSE D. mm. 5x11		Mt.
14	00000135		TUBO RILSAN D. mm. 4x6	D. mm. 4x6 RILSAN HOSE		Mt.
15	00000204		GUARNIZIONE GOMMA	RUBBER GASKET		No.
16	00000203		DADO PILETTA	DRAIN SCREW		No.
17	00017178		GUARNIZIONE DE 150 (*)	GASKET DE 150 (*)		No.
18	3033-0001		TAPPO D. 12mm.	D. 12mm. PLUG		No.
19	00000427		TUBO RADIOR D. mm. 50x60	D. mm. 50x60 RADIOR HOSE		No.
20	00017161		TROPPOPIENO	OVERFLOW		No.
21	00006104		TUBO GOMMA D. mm. 11,5x19 (*)	D. mm. 11,5X19 RUBBER HOSE (*)		Mt.
22	00017159		PILETTA DI SCARICO	MACHINE DRAIN		No.
23	00015910		FASCIA COIBENTAZIONE BOILER	BOILER INSULATION BAND		No.
24	2015-0007		RACCORDO FEMMINA 3/4" -DN 13	DN 16- 3/4" FEMALE CONNECTOR		No.
25	1030-0001		FASCETTA BIFILARE D. 11-11,6	D. 11-11,6 WIRE CLAMP		No.
26	2018-0001		ASS. VALVOLA N.R.	NOT RETURN VALVE ASSY		No.
27	00015422		POMPA RISCIAQUO 0,5HP 230V 50 Hz	BOOSTER PUMP 0,5 HP 230V 50Hz		No.
27A	00016697		POMPA RISCIAQUO 0,5HP 230V 60 Hz	BOOSTER PUMP 0,5 HP 230V 60Hz		No.
28	00000139		TUBO DI CARICO L=2000mm. CON CURVA	WATER SUPPLY HOSE L=2000mm. WITH ELBOW		No.
29	00016403		PRESSOSTATO LIV. 28/12 PER BOILER ATM. (*)	PRESSOSTAT LEVEL 28/12 FOR ATM. BOILER (*)		No.
30	00002329		TUBO NERO EPDM D. mm. 5x9	EPDM BLACK HOSE D. mm. 5x9		Mt.
31	3040-0079		TUBO GUIDA INOX	STAINLESS STEEL GUIDE TUBE		No.
32	00002152		FASCETTA BIFILARE D. 9,8-10,4	D. 9,8-10,4 WIRE CLAMP		No.

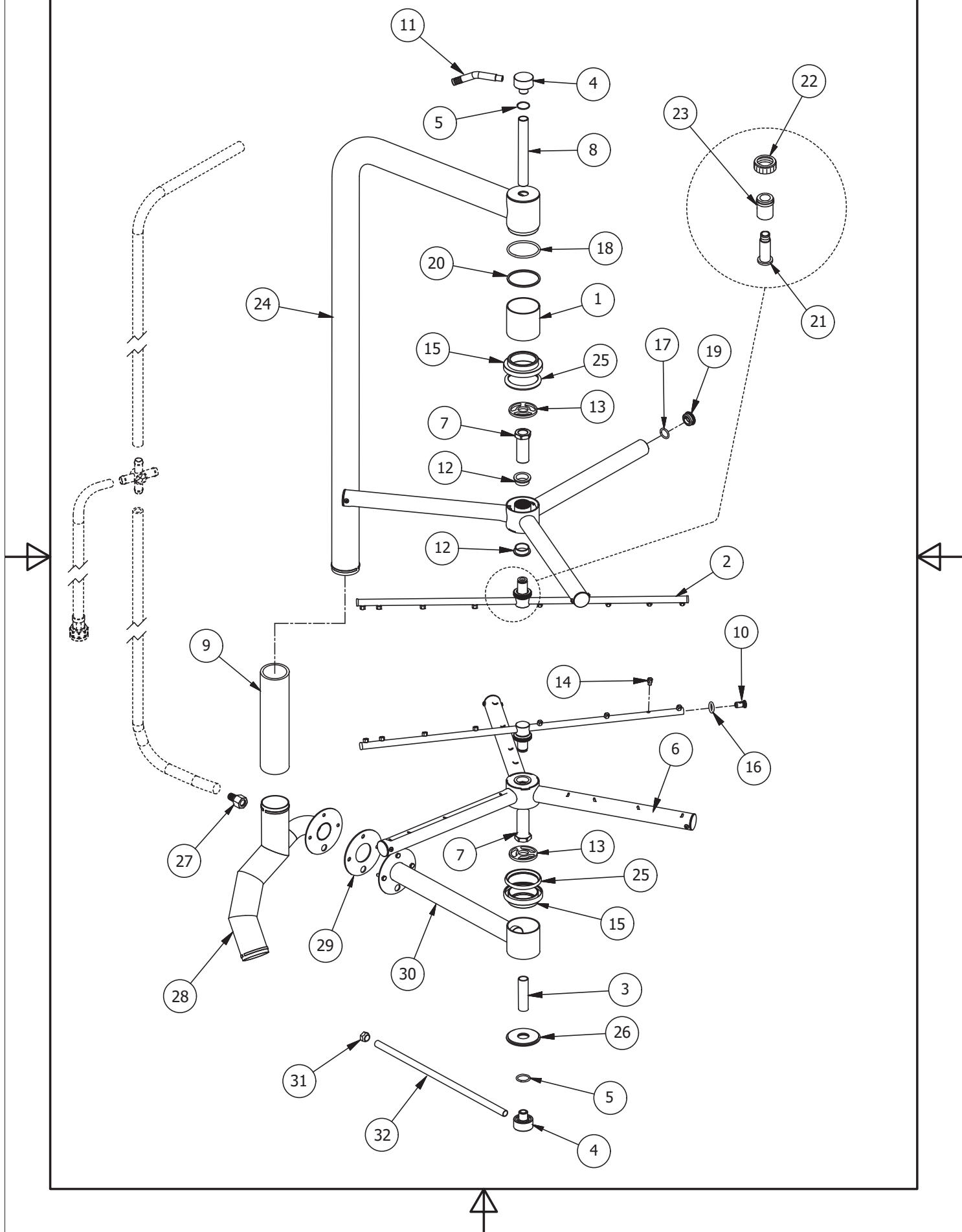
(*) RICAMBI CONSIGLIATI- RECOMMENDED STARE PARTS-PIECES DETACHEES RECOMMANDEES

REV. 0
DEL 02/2020

AU 65-65 E ES

TAV. 4

BRACCI DI LAVAGGIO/RISCIACQUO - WASH/RINSE ARMS - BRAS DE LAVAGE ET RINÇAGE



POS.-ITEM	CODICE-CODE	DA MATR.-FROM S/N	DESCRIZIONE	DESCRIPTION	DESCRIPTION	U.M.
1	3040-0095		TUBO COPRITIRANTE	CYLINDER FOR WASH ARMS		No.
2	0006801C		ASS. GIRELLO DI RISCIAQUO	RINSE ARMS ASSY		No.
3	00006601		TIRANTE INFERIORE RISCIAQUO	LOWER RINSE CONNECTION ROD		No.
4	00006590		RACCORDO A 90°	90° UNION ELBOW		No.
5	00000025		O-RING 128	O-RING 128		No.
6	8304-0012		ASS. GIRANTE DI LAVAGGIO COMPL.	WASHING ARMS ASSY		No.
7	00002587		PERNO DI LAVAGGIO	WASH PIN		No.
8	00006598		TIRANTE SUPERIORE	UPPER RINSE CONNECTION ROD		No.
9	00000427		TUBO RADIOR d. 50x60mm	D. 50x60mm. RADIOR HOSE		Mt.
10	00002502		TAPPO GIRELLO RISCIAQUO (*)	RINSE PLASTIC PLUG (*)		No.
11	00008648		RACCORDO INOX M12x1	M12x1 STAINLESS STEEL CONNECTION		No.
12	00002445		BUSSOLA IN TEFLON PER GIRANTE (*)	TEFLON PLAIN BEARINGS (*)		No.
13	00017541		FLANGIA INTERNA COPRITIRANTE	INT. FLANGE FOR TENSIONER COVER		No.
14	00017155		UGELLO DI RISCIAQUO INOX M6 (*)	STAINLESS STEEL RINSE NOZZLE M6 (*)		No.
15	3029-0011		FLANGIA COPRITIRANTE	FLANGE FOR WASHING ARMS CYLINDER		No.
16	00002531		O-RING 106	O-RING 106		No.
17	00002038		O-RING 2100	O-RING 2100		No.
18	00006546		O-RING 158	O-RING 158		No.
19	00004842		TAPPO BRACCI LAVAGGIO (*)	WASHING ARMS PLASTIC PLUG (*)		No.
20	00009249		ANELLO DI TENUTA	STAINLESS STEEL RING NUT		No.
21	00002417		PERNO INOX	STAINLESS STEEL PIN		No.
22	00002416		GHIERA INOX	STAINLESS STEEL RING NUT		No.
23	00002419		BUSSOLA IN TEFLON	TEFLON BUSH		No.
24	00011929		ASS. RAMPA DI LAVAGGIO SUP.	UPPER WASHING PIPE		No.
25	3020-0007		GUARNIZIONE IN TEFLON (*)	TEFLON GASKET (*)		No.
26	8380-0010		ASS. RONDELLE COPRITIRANTE	WASHERS ASSY FOR CYLINDER		No.
27	00011992		RACCORDO PER TIRANTE	TENSIONER CONNECTION		No.
28	00011808		ASS. RAMPA POSTERIORE INFERIORE	LOWER REAR WASHING PIPE		No.
29	00010955		GUARNIZIONE FLANGIA LAVAGGIO	WASHING FLANGE GASKET		No.
30	8305-0007		ASS. RAMPA INFERIORE	LOWER WASHING PIPE		No.
31	00003265		DADO M12x1	NUT M12x1		No.
32	00011892		TUBO DI RISCIAQUO INF.	LOWER RINSE PIPE		No.

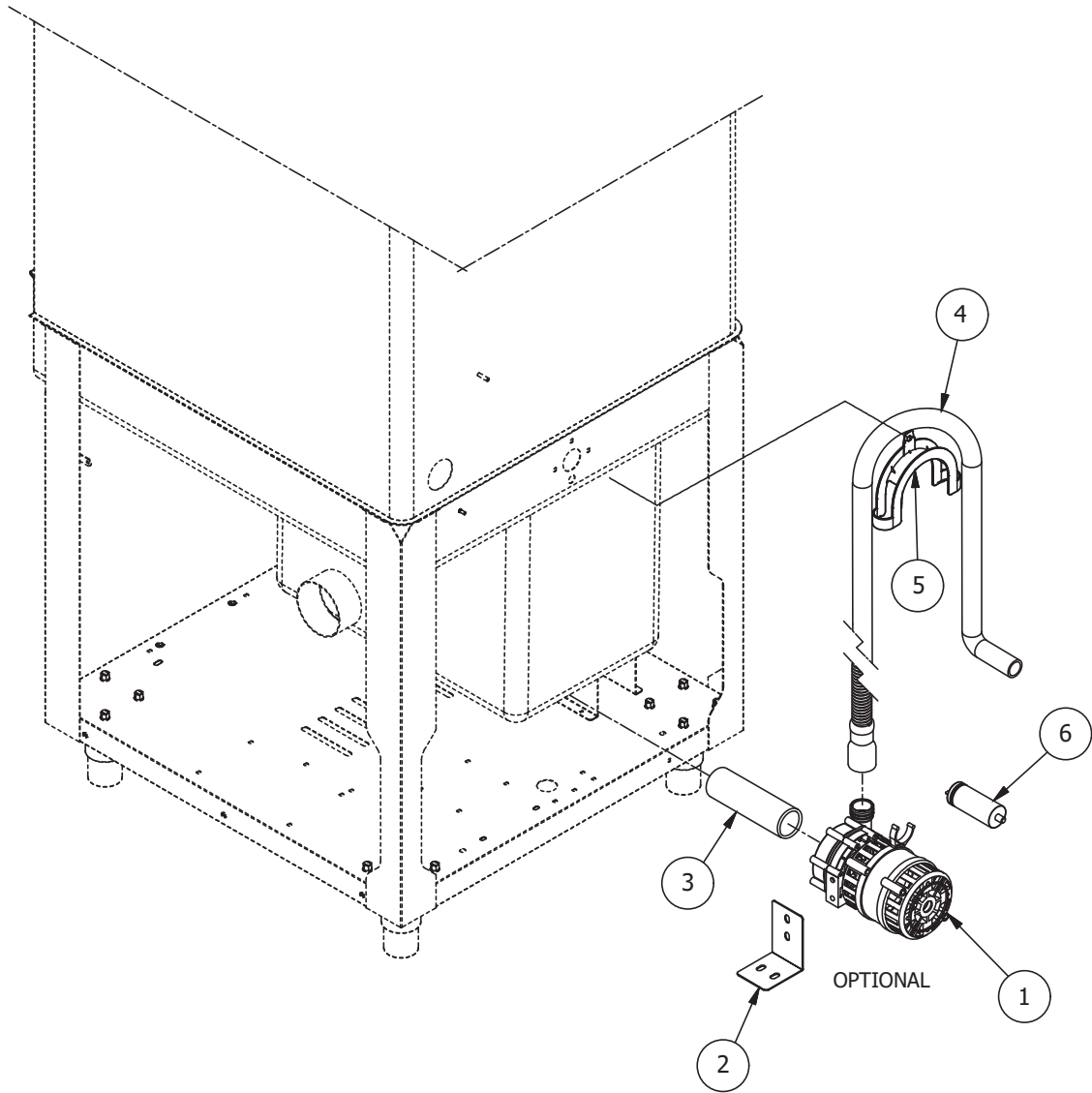
(*) RICAMBI CONSIGLIATI-RECOMMENDED SPARE PARTS-PIECES DETACHEES RECOMMANDEES

REV. 0
DEL 02/2020

AU 65-65 E ES

POMPA DI SCARICO - DRAIN PUMP - POMPE DE VIDANGE

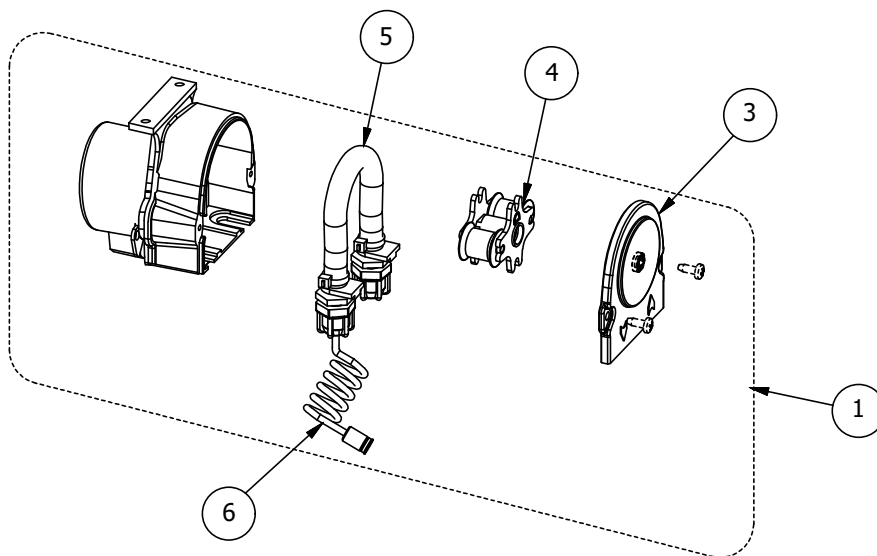
TAV. 5



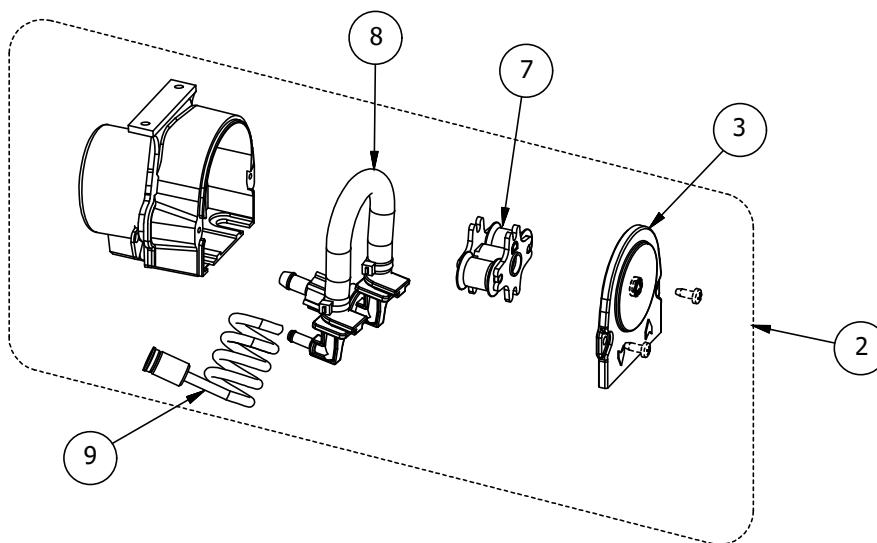
POS.-ITEM	CODICE-CODE	DA MATR.-FROM S.N.	DESCRIZIONE	DESCRIPTION	DESCRIPTION	U.M.
1	00015537		POMPA DI SCARICO 0,25HP 230V 50Hz(*)	DRAIN PUMP 0,25HP 230V 50Hz(*)		No.
1A	6006-0003		POMPA DI SCARICO 0,25HP 230V 60Hz(*)	DRAIN PUMP 0,25HP 230V 60Hz(*)		No.
2	00015586		STAFFA POMPA DI SCARICO	DRAIN PUMP SUPPORT		No.
3	00002669		TUBO RADIOR D.mm 35x42	D. mm. 35x42 RADIOR HOSE		Mt.
4	0271500002		TUBO DI SCARICO L=2500mm.	DRAIN HOSE L= 2500mm.		No.
5	00016395		CURVA PER SUPPORTO TUBO SCARICO	DRAIN HOSE SUPPORT		No.
6	2080-0003		CONDENSATORE 8µF	8µF CAPACITOR		No.

(*) RICAMBI CONSIGLIATI - RECOMMENDED SPARE PARTS - PIECES DETACHEES RECOMMANDEES

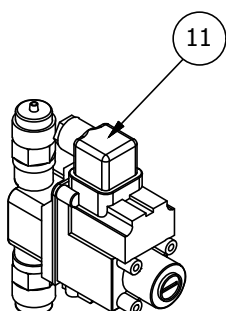
DOS. DETERSIVO FISSO
FIX DETERGENT DISPENSER



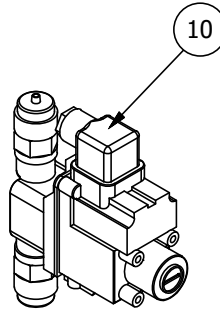
DOS. BRILLANTE FISSO
FIX RINSE-AID DISPENSER



DOS. BRILLANTE
TOPMATER
TOPMATER RINSE-AID
DISPENSER



DOS. DETERSIVO
TOPMATER
TOPMATER DETERGENT
DISPENSER



POS.-ITEM	CODICE-CODE	DA MATR.-FROM S.N.	DESCRIZIONE	DESCRIPTION	DESCRIPTION	U.M.
1	00016182		ASS. DOS. DETERSIVO FISSO 3 Lt/h	FIXED DETERGENT DISPENSER 3Lt/h		No.
2	8395-0011		ASS. DOS. BRILL. ELETTR. FISSO 0.5Lt/h	FIXED RINSE-AID DISPENSER 0,5Lt/h		No.
3	8395-0013		ASS. COPERCHIO DI CHIUSURA	COVER ASSY		No.
4	00006632		ASS. PORTARULLI DOS. DET. (*)	DETERG. DISPENS. ROLL HOLDERS ASSY (*)		No.
5	00017128		TUBO INTERNO DOSAT. DETERS. (*)	INTERNAL DETERG. DISPENSER HOSE (*)		No.
6	00005069		ASS. FILTRO DOSAT. DETERS. CON TUBO	DETERG. DISPENS. FILTER ASSY WITH HOSE		No.
7	8395-0014		ASS. PORTARULLI DOS. BRILLANT. (*)	RINSE-AID DISPENS. ROLL HOLDERS ASSY (*)		No.
8	8395-0012		TUBO INTERNO DOSAT. BRILL CON VALV. (*)	INTERNAL RINSE-AID DISPENSER HOSE WITH VALVE (*)		No.
9	00005070		ASS. FILTRO DOSAT. BRILL. CON TUBO	RINSE-AID DISPENS. FILTER ASSY WITH HOSE		No.
10	00006938		ASS. DOS. DETERSIVO A IMPULSI TOPMATER	TOPMATER DETERGENT DISPENSER		No.
11	00006937		ASS. DOS. BRILLANT. A IMPULSI TOPMATER	TOPMATER RINSE-AID DISPENSER		No.

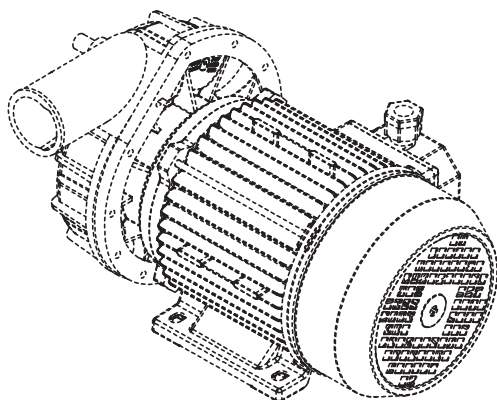
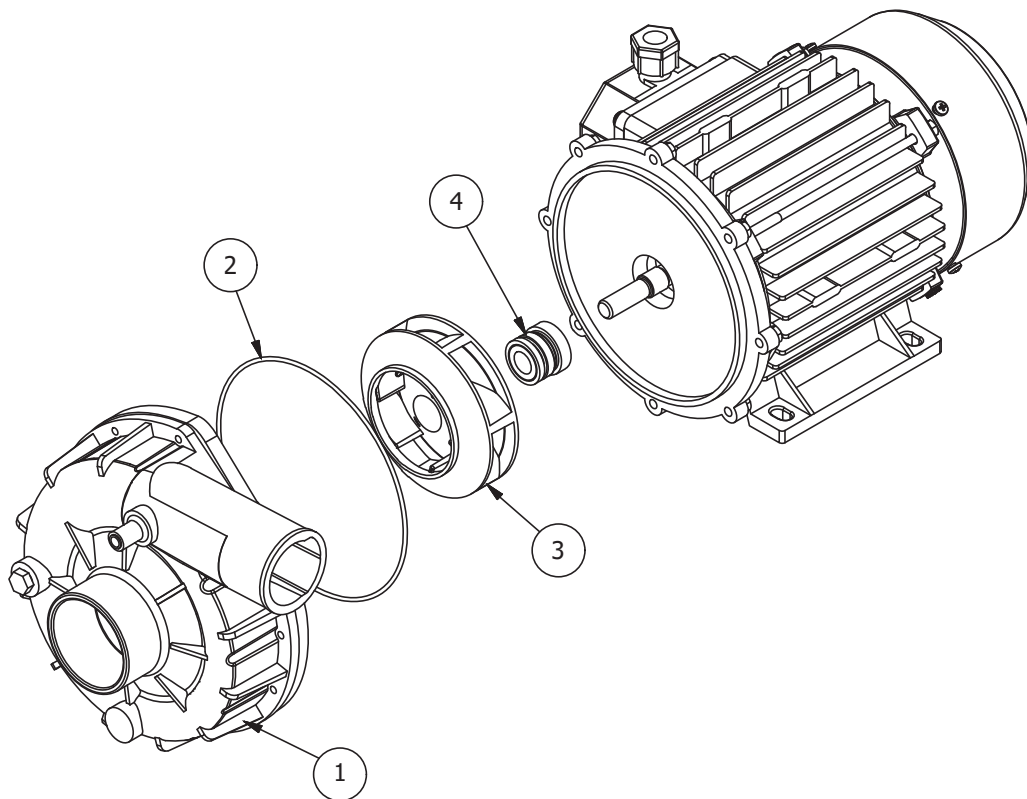
(*) RICAMBI CONSIGLIATI - RECOMMENDED SPARE PARTS - PIECES DETACHEES RECOMMANDEES

REV. 0
DEL 02/2020

AU 65-65 E ES

POMPA DI LAVAGGIO - WASHING PUMP - POMPE DE LAVAGE

TAV. 7



COD. 00006234 (400V 50Hz)

POS.-ITEM	CODICE-CODE	DA MATR.-FROM S.N.	DESCRIZIONE	DESCRIPTION	DESCRIPTION	U.M.
1	00013421		CHIOCCIOLA	PUMP PLASTIC BODY		No.
2	00010785		GUARNIZIONE	GASKET		No.
3	00015958		GIRANTE (PER POMPA 50Hz)	IMPELLER (FOR 50Hz PUMP)		No.
4	00010783		ASS. TENUTA ROTANTE	MECHANICAL SEAL ASSY		No.