

REV. 2
DEL 01/2019

TAV. 0

ALSTARCO®

CATALOGO PARTI DI RICAMBIO
SPARE PARTS CATALOGUE
CATALOGUE PIECES DETACHEES
ERSATZTEILKATALOG
CATALOGO DE PIEZAS DE RICAMBIO
CATALOGO PEÇAS DE REPOSIÇÃO

MOD. AS 60.40E PRS

Dishwasher basket 60x50 cm.
Double skinned
Electronic controls

REV. 2
DEL 01/2019

USO DI QUESTO CATALOGO
USE OF THIS CATALOG
UTILISATION DE CE CATALOGUE

TAV. 0_L

INFORMAZIONI GENERALI

- A) Il catalogo serve per richiedere con esattezza le parti di ricambio, in base al **MODEL** indicato nella matricola della macchina. Negli ordini indicare: la posizione, il codice, la descrizione e la quantità delle parti di ricambio.
B) I disegni delle parti di ricambio sono indicativi, e NON rappresentano il pezzo reale;
C) I dati contenuti in questo catalogo sono indicativi e possono essere soggetti a modifiche senza preavviso.

GENERAL INFORMATION

- A) This catalog order exactly the right spare parts, according to the **MODEL** indicated on the identification plate of the machine. When ordering, specify the position, the code, the description and the quantity of spare parts;
B) The spare parts drawings are general, and DO NOT represent the real part;
C) The contents of this catalog are general, and can undergo changes without prior notice.

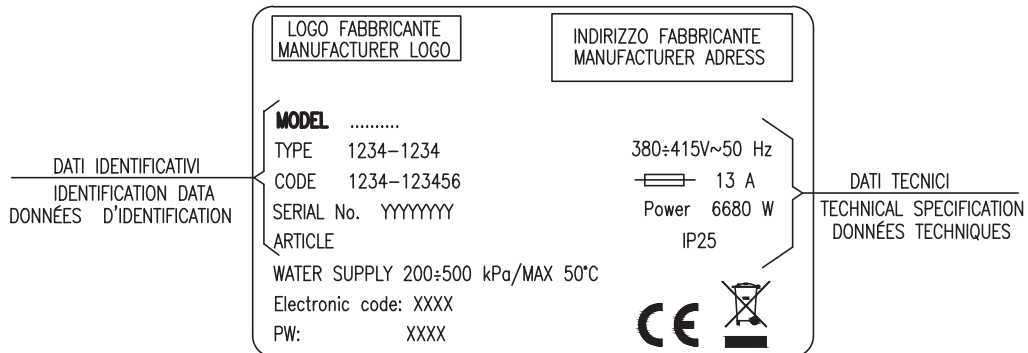
INFORMATIONS GENERALES

- A) Ce catalogue est utilisé pour commander exactement les pièces détachées, selon le **MODEL** indiqué sur la plaque d'identification de la machine.
Les commandes doivent indiquer: La position, le code, la description et la quantité des pièces détachées;
B) Les dessins des pièces détachées sont indicatif, et NE représentent pas les pièces concernées;
C) Les données de ce catalogue sont citées seulement à titre indicatif, et peuvent être l'objet de modifications sans avis préalable.

LETTURA DELLA MATRICOLA MACCHINA

CONSTRUCTION OF MACHINE ID NUMBER

LECTURE DONNÉE DE LA MACHINE



INDICE

INDEX

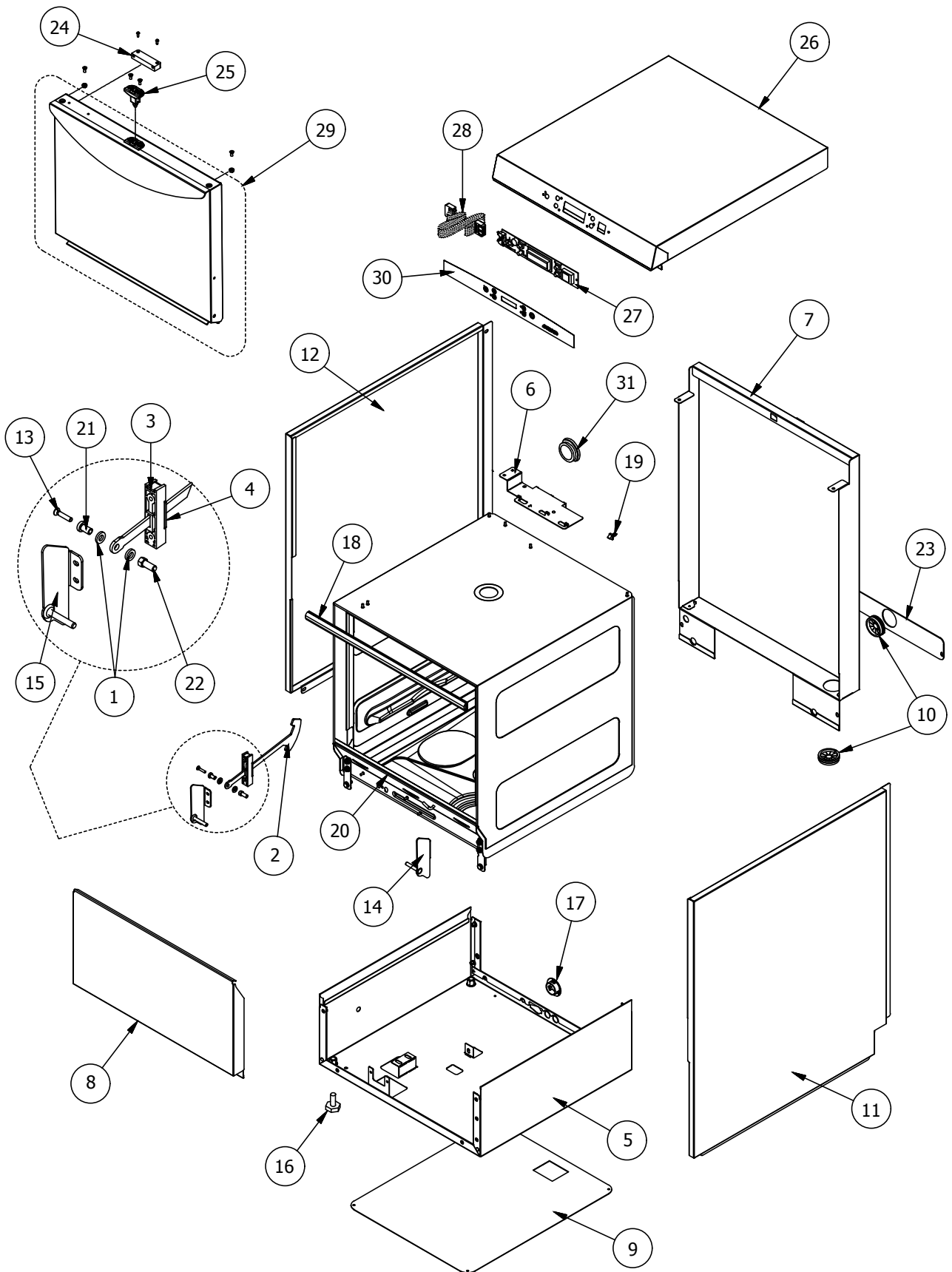
INDEX

TAV.1	CARROZZERIA	BODY	CARROSSERIE
TAV.2	COMPONENTI ELETTRICI	ELECTRICAL COMPONENTS	COMPOSANTS ÉLECTRIQUES
TAV.3	COMPONENTI IDRAULICI	HYDRAULIC COMPONENTS	COMPOSANTS HYDRAULIQUES
TAV.4	BRACCI DI LAVAGGIO/RISCIACQUO	WASH/RINSE ARMS	BRAS DE LAVAGE ET RINÇAGE
TAV.5	POMPA DI SCARICO	DRAIN PUMP	POMPE DE VIDANGE
TAV.6	ADDOLCITORE	WATER SOFTNER	ADOUCCISSEUR
TAV.7	POMPA DI LAVAGGIO	WASHING PUMP	POMPE DE LAVAGE
TAV.8	DOSATORI DETERSIVO E BRILLANTANTE	DETERGENT DISPENSER/RINSE AID DISPENSER	DOSEURS PRODUIT DE LAVAGE ET RINÇAGE

REV. 2
DEL 01/2019

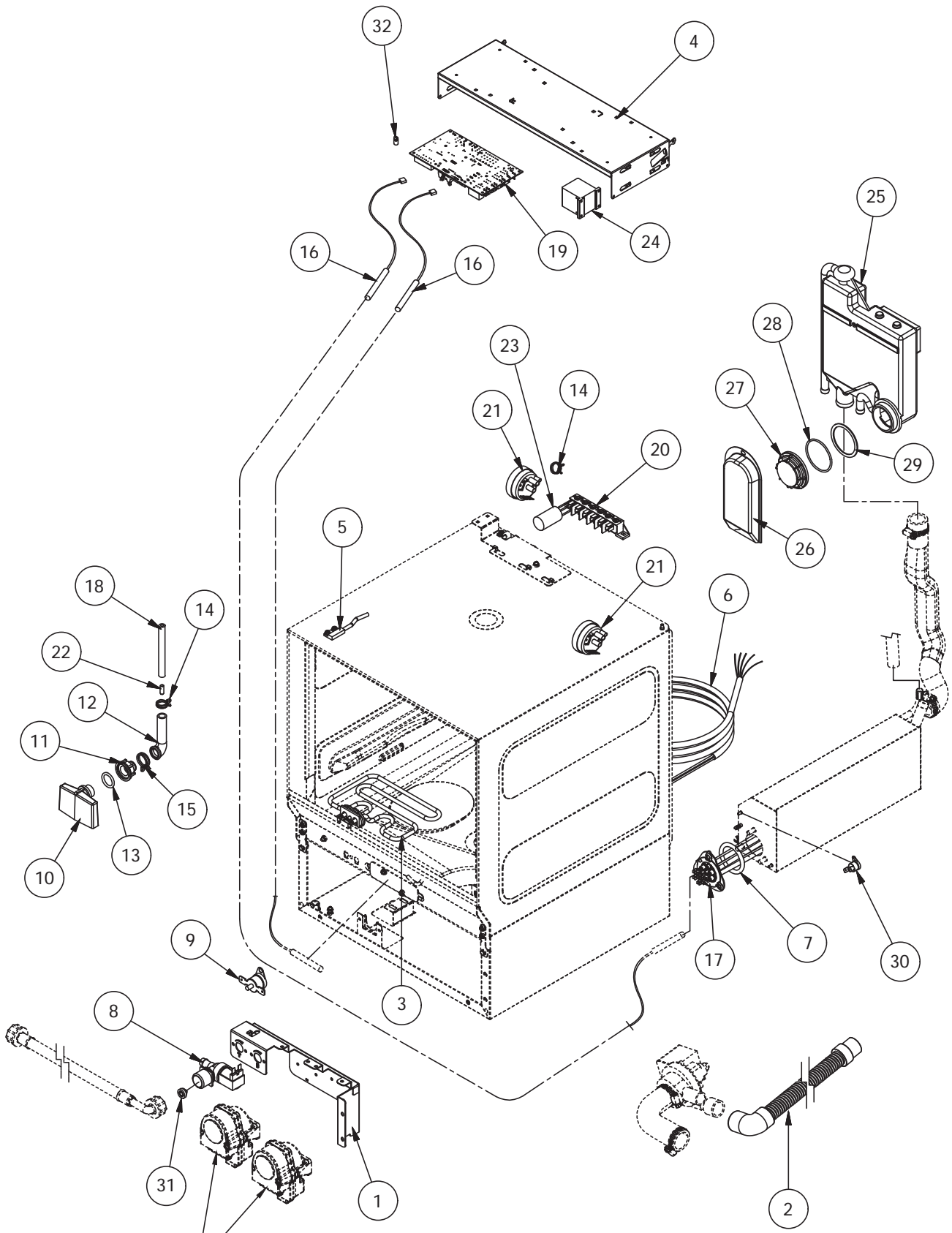
AS 60.40E PRS
CARROZZERIA - BODY - CARROSSERIE

TAV. 1



POS.-ITEM	CODICE-CODE	DA MATR.-FROM S.N.	DESCRIZIONE	DESCRIPTION	DESCRIPTION	U.M.
1	0111200001		RONDELLA ASTA PORTA	WASHER FOR DOOR TENSIONER		No.
2	1200100002		ASTA CERNIERA PORTA	DOOR TENSIONER		No.
3	1120600002		GUIDA TIRANTE PORTA	TENSIONER GUIDE		No.
4	0780100002		BATTUTA TIRANTE PORTA	S.S. BLOCK FOR DOOR TENSIONER		No.
5	0640200007		ASS. BASAMENTO	BASE ASSY		No.
6	0235400001		STAFFA SUPPORTO PRESS. E MORSETT.	PRESSOSTAT AND TERMINAL BOARD SUPPORT		No.
7	1640200005		SCHIENALE INTERO	REAR PANEL		No.
8	1740700004		PANN. SOTTOPORTA INF.	LOWER TRIM PANEL		No.
9	0680300002		PROTEZIONE FONDO BASAMENTO	BOTTOM GUARD		No.
10	00017100		PASSACAVO RIGIDO	PLASTIC SNAP CABLE		No.
11	1740500003		FIANCO DESTRO	RIGHT PANEL		No.
12	1740500002		FIANCO SINISTRO	LEFT PANEL		No.
13	1002-0002		VITE TCPS M4x20 INOX	STAINLESS STEEL SCREW M4x20 TCPS		No.
14	0166300002		ASS. STAFFA DX CERNIERA	MOUNTAIN BRACKET ASSY FOR RIGHT HINGE		No.
15	0166400002		ASS. STAFFA SX CERNIERA	MOUNTAIN BRACKET ASSY FOR LEFT HINGE		No.
16	00006662		PIEDINO ESAGONALE REGOLABILE M10 (*)	ADJUSTABLE FOOT M10 (*)		No.
17	2030-0001		PASSACAVO	CABLE CLAMP		No.
18	00017706		GUARNIZIONE PORTA L= 565 mm. (*)	DOOR GASKET L=mm. 565 (*)		Mt.
19	00015239		CHIUSURA MASCHIO PER FISSAGGIO	MALE PLASTIC LATCH		No.
20	00004084		GUARN. GOMMA EPDM ESPANS. 20x2x565 L (*)	EPDM GASKET DIM. mm.20x2x565 L (*)		Mt.
21	1870100002		PERNO CON TESTINA	LINCHPIN		No.
22	0430800001		PERNO TIRANTE	TENSIONING PIN		No.
23	3012-0004		SCHIENALE POSTERIORE	LOWER REAR PANEL		No.
24	00005679		UNITA' MAGNETICA (*)	MAGNETIC UNIT (*)		No.
25	0161100002		ASS. SCROCCO PORTA (*)	DOOR JACK ASSY (*)		No.
26	1750100027		CAPPOTTINA COMANDI	UPPER COVER ASSY		No.
27	4035-0001		DISPLAY A 6 TASTI (*)	6-KEYS DISPLAY (*)		No.
28	4040-0005		CAVO FLAT 10 FILI (*)	10-WIRES FLAT CABLE (*)		No.
29	8307-0019		ASS. PORTA	DOOR ASSY		No.
30	3501-0012		MEMBRANA ADESIVA	ADHESIVE LABEL		No.
31	00003530		TAPPO FORO D. 27mm.	PLUG HOLE D. 27mm.		No.

(*) RICAMBI CONSIGLIATI- RECOMMENDED STARE PARTS-PIECES DETACHEES RECOMMANDEES



VED. TAV. 8
SEE

POS.-ITEM	CODICE-CODE	DA MATR.-FROM S.N.	DESCRIZIONE	DESCRIPTION	DESCRIPTION	U.M.
1	0231400003		SUPPORTO DOSATORI TERMOSTATI	DETERGENT DISPENSER-THERMOSTATS SUPPORT		No.
2	0271500002		TUBO DI SCARICO L=2500 mm.	DRAIN HOSE L=2500 mm.		No.
3	0130400001		RESISTENZA 240 V 2400 W C/FLANGIA (*)	HEATING ELEMENT 240V 2400W (*)		No.
4	0740100001		SUPPORTO ELETTRICO	ELECTRICAL SUPPORT		No.
5	00012685		MICRO MAGNETICO DI PROSSIMITA'(*)	PROX MAGNETIC MICROSWITCH (*)		No.
6	00002776		CAVO DI ALIMENTAZIONE 5G 2,5	POWER CORD SUPPLY 5G 2,5		No.
7	00002662		O-RING 6187 PER FLANGIA BOILER (*)	O-RING 6187 FOR BOILER FLANGE (*)		No.
8	00000394		ELETTROVALVOLA SING. 90° 230V (*)	SINGLE SOLENOID VALVE 90° 230V (*)		No.
9	4020-0001		TERMOSTATO BIMETALLICO A R.M. 95°C (*)	MANUAL RESET SAFETY THERMOSTAT 95°C (*)		No.
10	0480100001		GABBIA D'ARIA VASCA (*)	AIR TRAP (*)		No.
11	00003536		DADO GABBIA D'ARIA	AIR TRAP NUT		No.
12	00002927		RACCORDO ANTICONDENSA	ANTI-CONDENSATION PIPE FITTING		No.
13	00002934		O-RING 4081	O-RING 4081		No.
14	00000388		FASCETTA BIFIL. Ø 15,9-14,8	Ø 15,9-14,8 HOSE CLAMP		No.
15	00000391		FASCETTA BIFIL. Ø 21,6-20,6	Ø 21,6-20,6 WIRE CLAMP		No.
16	4011-0002		SONDA NTC AMP MODU II BOILER/VASCA(*)	NTC PROBE AMP MODU II FOR BOILER/TANK (*)		No.
17	4025-0003		RESISTENZA 6000W 230V - BOILER (*)	BOILER HEATING ELEMENT 230V 6000W (*)		No.
18	00002329		TUBO EPDM NERO D. mm. 5x10	EPDM HOSE, BLACK D. mm. 5x10		Mt.
19	4030-0002		SCHEDA ELETTRONICA 12 RELE' (*)	12 RELAYS ELECTRONIC CARDBOARD (*)		No.
20	4055-0001		MORSETTIERA FV 122 - 40A - 450V	TERMINAL BOARD FV 122 - 40A - 450V		No.
21	00016403		PRESSOSTATO LIVELLO 28/12 (*)	PRESSOSTAT LEVEL 28/12 (*)		No.
22	00002933		TUBETTO DI TENUTA GABBIA D'ARIA	BRASS PIPE		No.
23	00002779		FILTRO ANTIDISTURBO 0,47 µF	INTERFERENCE SUPPRESSOR 0,47 µF		No.
24	00005140		TELERUTTORE 230V 50-60 Hz (*)	CONTACTOR 230V 50-60 Hz (*)		No.
25	00015941		AIR BREAK IN PP	PP AIR BREAK		No.
26	00016028		PROTEZIONE GHIERA	PROTECTION RING NUT		No.
27	00015779		GHIERA	RING NUT		No.
28	00015777		GUARNIZIONE O-R	O-RING GASKET		No.
29	00015778		GUARNIZIONE PIANA	GASKET		No.
30	00004913		TERMOSTATO BIMETALLICO A R.M. (*)	MANUAL RESET SAFETY THERMOSTAT (*)		No.
31	2020-0002		RIDUTTORE DI PORTATA 5,5 Lt./h (*)	INLET REGULATION GROUP 5,5 Lt./h (*)		No.
32	1020-0001		DISTANZIALE SCHEDA ELETTRONICA	SPACER FOR ELECTRONIC CARDBOARD		No.

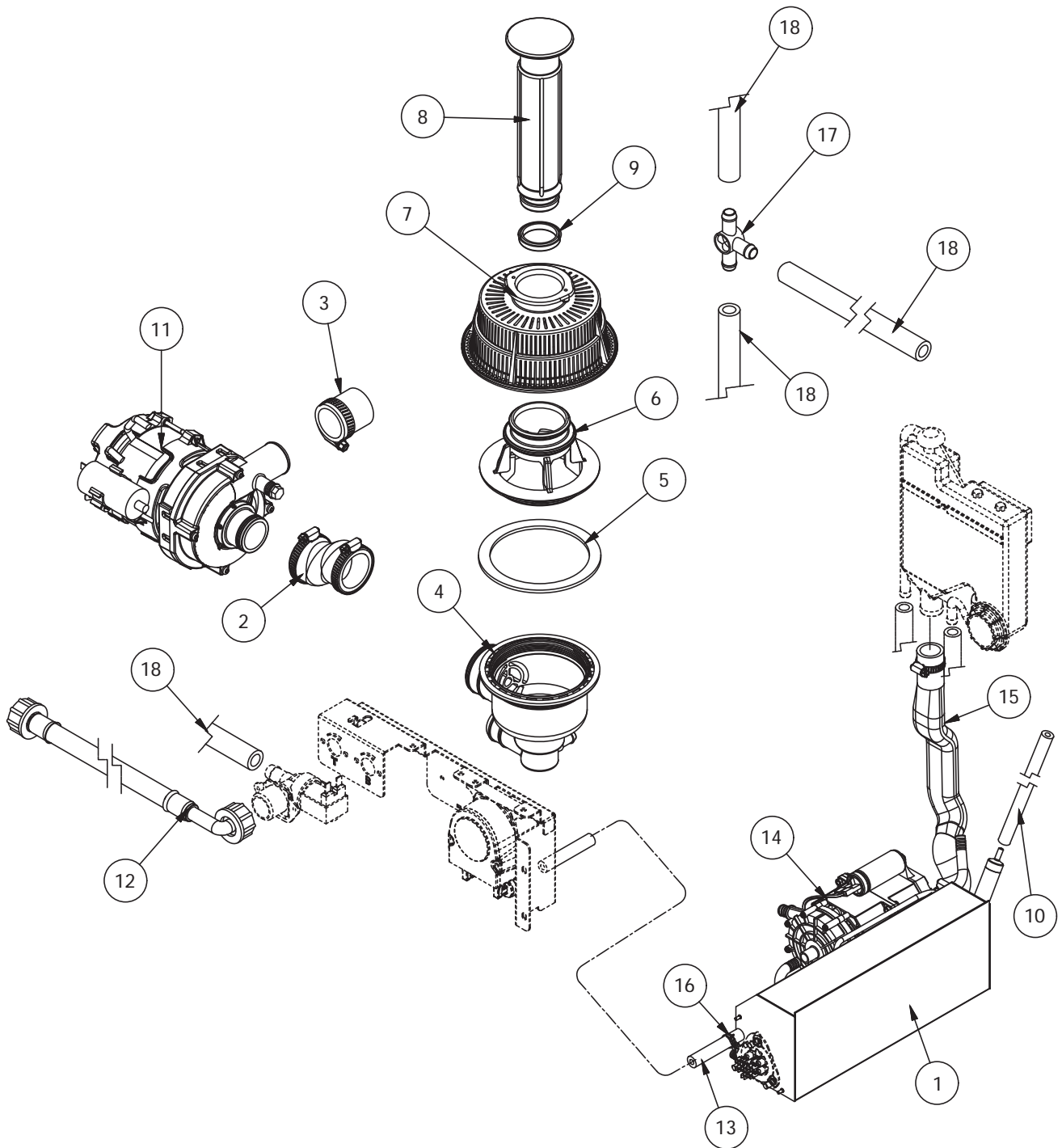
(*) RICAMBI CONSIGLIATI-RECOMMENDED SPARE PARTS-PIECES DETACHEES RECOMMANDEES

REV. 2
DEL 01/2019

AS 60.40E PRS

TAV. 3

COMPONENTI IDRAULICI - HYDRAULIC COMPONENTS - COMPOSANTS HYDRAULIQUES



POS.-ITEM	CODICE-CODE	DA MATR.-FROM S.N.	DESCRIZIONE	DESCRIPTION	DESCRIPTION	U.M.
1	8309-0002		ASS. BOILER ATM	ATM BOILER ASSY		No.
2	0220100003		MANICOTTO ASPIR. POMPA	INTAKE RUBBER COUPLING		No.
3	3080-0001		MANICOTTO MANDATA POMPA	WASH PIPE RUBBER COUPLING		No.
4	2050100003		POZZETTO GRUPPO FILTRANTE	FILTER GROUP DRAIN CUP		No.
5	0080600004		GUARNIZIONE POZZETTO	GASKET FOR FILTER GROUP		No.
6	0235200003		GHIERA PER GRUPPO FILTRANTE	PLASTIC FILTER SUPPORT		No.
7	0470900002		FILTRO PER GRUPPO FILTRANTE	TANK PLASTIC FILTER		No.
8	0320200007		TROPPOPIENO VASCA	OVERFLOW		No.
9	00017178		GUARNIZIONE DE 150	GASKET DE 150		No.
10	00002329		TUBO EPDM NERO D. mm. 5x10	EPDM HOSE, BLACK D. mm. 5x10		Mt.
11	6001-0001		POMPA DI LAVAGGIO 0,680 Kw 230V 50Hz	WASHING PUMP 0,680 Kw 230V 50Hz		No.
11	6001-0008		POMPA DI LAVAGGIO 0,680 Kw 230V 60Hz	WASHING PUMP 0,680 Kw 230V 60Hz		No.
12	00000139		TUBO DI CARICO L=mm.2000	WATER SUPPLY HOSE L=mm.2000		No.
13	0101-0001		TUBO EPDM NERO D. mm. 5x11 (*)	EPDM HOSE, BLACK D. mm. 5x11 (*)		Mt.
14	00016449		POMPA SUPPLEM. 0,250 Kw 230V 50Hz	BOOSTER PUMP 0,250 Kw 230V 50Hz		No.
14	6002-0001		POMPA SUPPLEM. 0,250 Kw 230V 60Hz	BOOSTER PUMP 0,250 Kw 230V 60Hz		No.
15	3040-0032		RAMPA TUBO DI CARICO BOILER	BOILER FILLING PIPE		No.
16	1030-0001		FASCETTA BIFIL. Ø 11,0-10,4	Ø 11,0-10,4 WIRE CLAMP		No.
17	00004120		DISTRIBUTORE A TRE VIE	3-WAYS DISTRIBUTOR		No.
18	00006104		TUBO GOMMA D. mm. 11,5x19 (*)	D. mm. 11,5x19 BLACK RUBBER HOSE (*)		Mt.

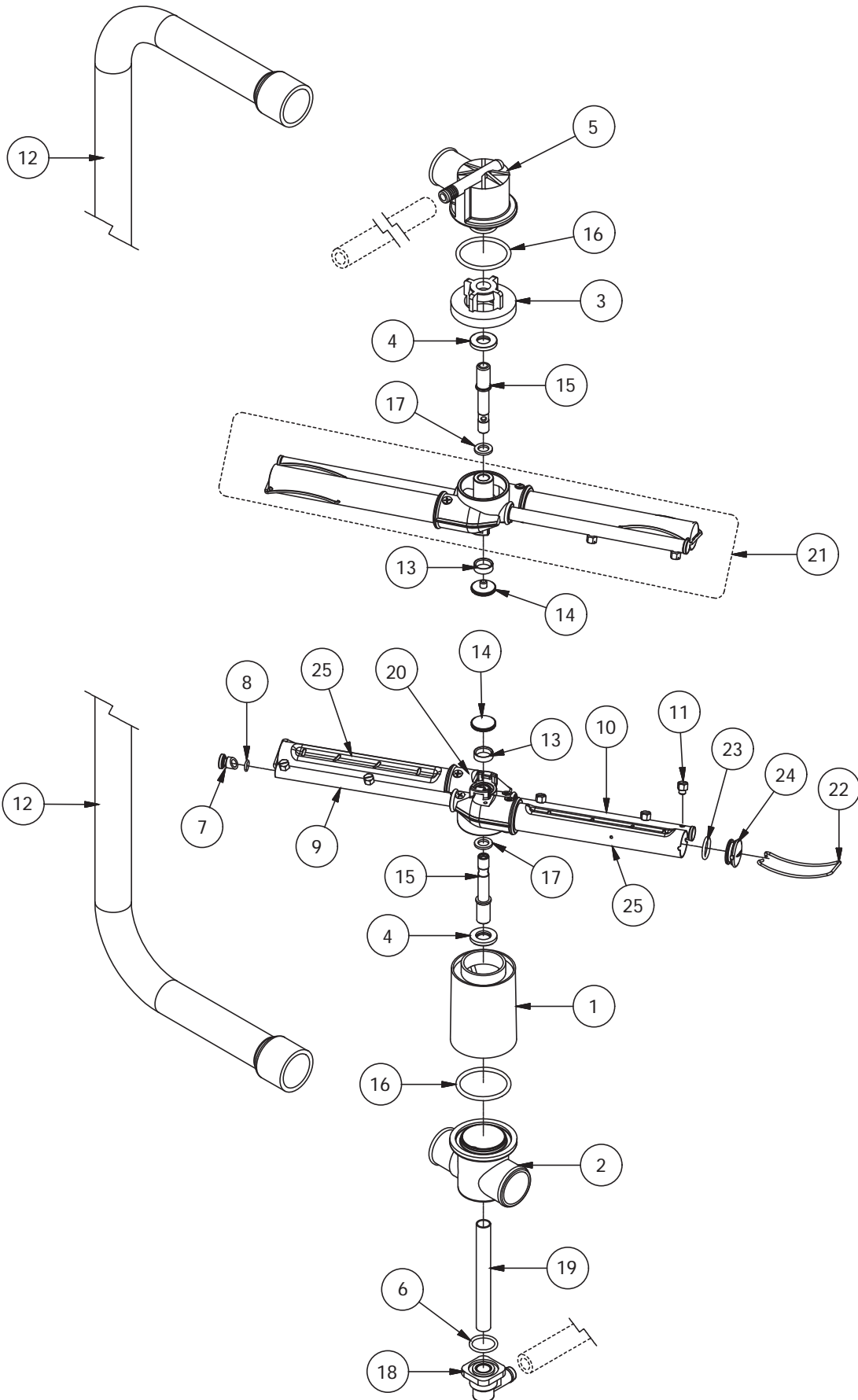
(*) RICAMBI CONSIGLIATI-RECOMMENDED SPARE PARTS-PIECES DETACHEES RECOMMANDEES

REV. 2
DEL 01/2019

AS 60.40E PRS

TAV. 4

BRACCI DI LAVAGGIO/RISCIACQUO - WASH/RINSE ARMS - BRAS DE LAVAGE ET RINÇAGE



POS.-ITEM	CODICE-CODE	DA MATR.-FROM S.N.	DESCRIZIONE	DESCRIPTION	DESCRIPTION	U.M.
1	00004673		COPRITIRANTE	PLASTIC CYLINDER FOR WASH ARMS		No.
2	00002149		CONCHIGLIA INFERIORE	LOWER CONNECTING ROD		No.
3	00012208		FLANGIA A BOCCAGLIO	PLASTIC CONNECTION FLANGE		No.
4	00004671		RONDELLA DI APPOGGIO	SUPPORTING WASHER		No.
5	00003515		CONCHIGLIA SUPERIORE M12x1	UPPER CONNECTING ROD		No.
6	00000025		O-RING 128	O-RING 128		No.
7	00002502		TAPPO GIRELLO RISCIAQUO (*)	RINSE PLASTIC PLUG (*)		No.
8	00002531		O-RING 106	O-RING 106		No.
9	00004006		SPEZZONE DI RISCIAQUO DX	RIGHT RINSE PIPE SEGMENT		No.
10	00004007		SPEZZONE DI RISCIAQUO SX	LEFT RINSE PIPE SEGMENT		No.
11	00017155		UGELLO DI RISCIAQUO INOX M6	STAINLESS STEEL RINSE NOZZLE M6		No.
12	1670100005		RAMPA DI LAVAGGIO	WASHING PIPE		No.
13	00002808		ANELLO PTFE (*)	PTFE RING (*)		No.
14	00001133		VITE INOX GODRONATA (*)	STAINLESS STEEL KNURLED SCREW(*)		No.
15	00002153		FULCRO INOX CROCIERA	WASHING ARMS FULCRUM		No.
16	00001633		O-RING 147	O-RING 147		No.
17	00001173		RONDELLA PER GIRANTE (*)	WASHING ARMS WASHER (*)		No.
18	00010620		RACCORDO AD ANGOLO M13x1	90° PLASTIC CONNECTION M13x1		No.
19	00002154		TIRANTE INFERIORE	STAINLESS STEEL CONNECTION ROD		No.
20	00001954		DISTRIBUTORE 4RP (*)	4RP DISTRIBUTOR (*)		No.
21	8304-0001	90410048	ASS. GIRANTE LAVAGGIO-RISC.	WASHING ARM ASSY		No.
22	00002654		MOLLA AD ARCHETTO	LEAF SPRING		No.
23	00000093		O-RING 121	O-RING 121		No.
24	00002650		TAPPO BRACCI LAVAGGIO (*)	WASHING ARMS PLASTIC PLUG (*)		No.
25	3030-0001		SPEZZONE TUBO DI LAVAGGIO	WASHING ARMS PIPE SEGMENT		No.

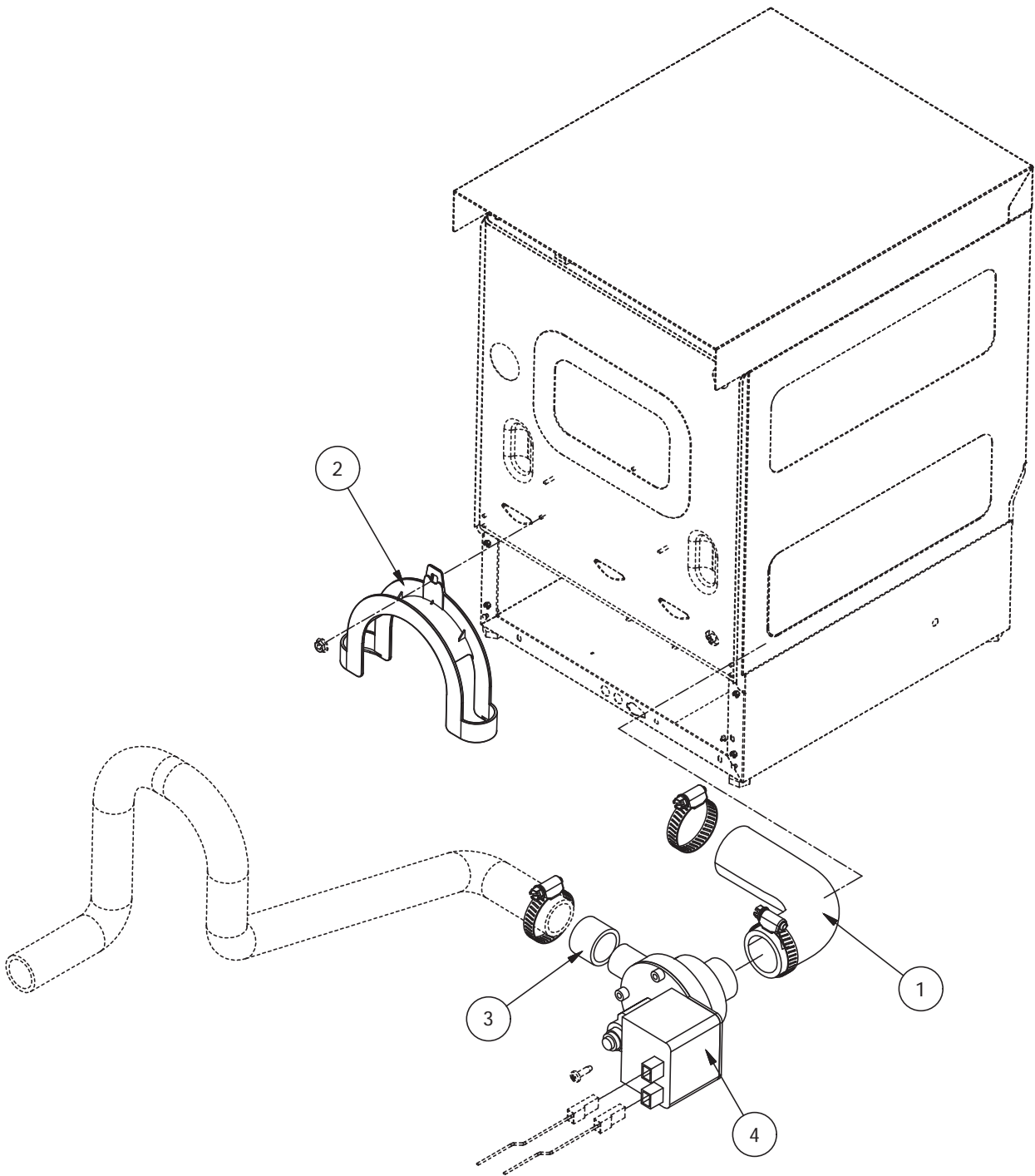
(*) RICAMBI CONSIGLIATI-RECOMMENDED SPARE PARTS-PIECES DETACHEES RECOMMANDEES

REV. 2
DEL 01/2019

AS 60.40E PRS

TAV. 5

POMPA DI SCARICO - DRAIN PUMP - POMPE DE VIDANGE



KIT POMPA DI SCARICO COMPLETO - COMPLETE DRAIN PUMP KIT - KIT POMPE DE VIDANGE COMPLET : CODE 8395-0002

POS.-ITEM	CODICE-CODE	DA MATR.-FROM S.N.	DESCRIZIONE	DESCRIPTION	DESCRIPTION	U.M.
1	00004985		MANICOTTO IN GOMMA	RUBBER COUPLING		No.
2	00016395		CURVA PER SUPPORTO TUBO SCARICO	DRAIN HOSE SUPPORT		No.
3	3040-0002		TUBO EPDM	EPDM HOSE		No.
4	00009563		POMPA DI SCARICO 230V 50Hz(*)	DRAIN PUMP 230V 50Hz(*)		No.
4	6006-0001		POMPA DI SCARICO 220V 60Hz(*)	DRAIN PUMP 220V 60Hz(*)		No.

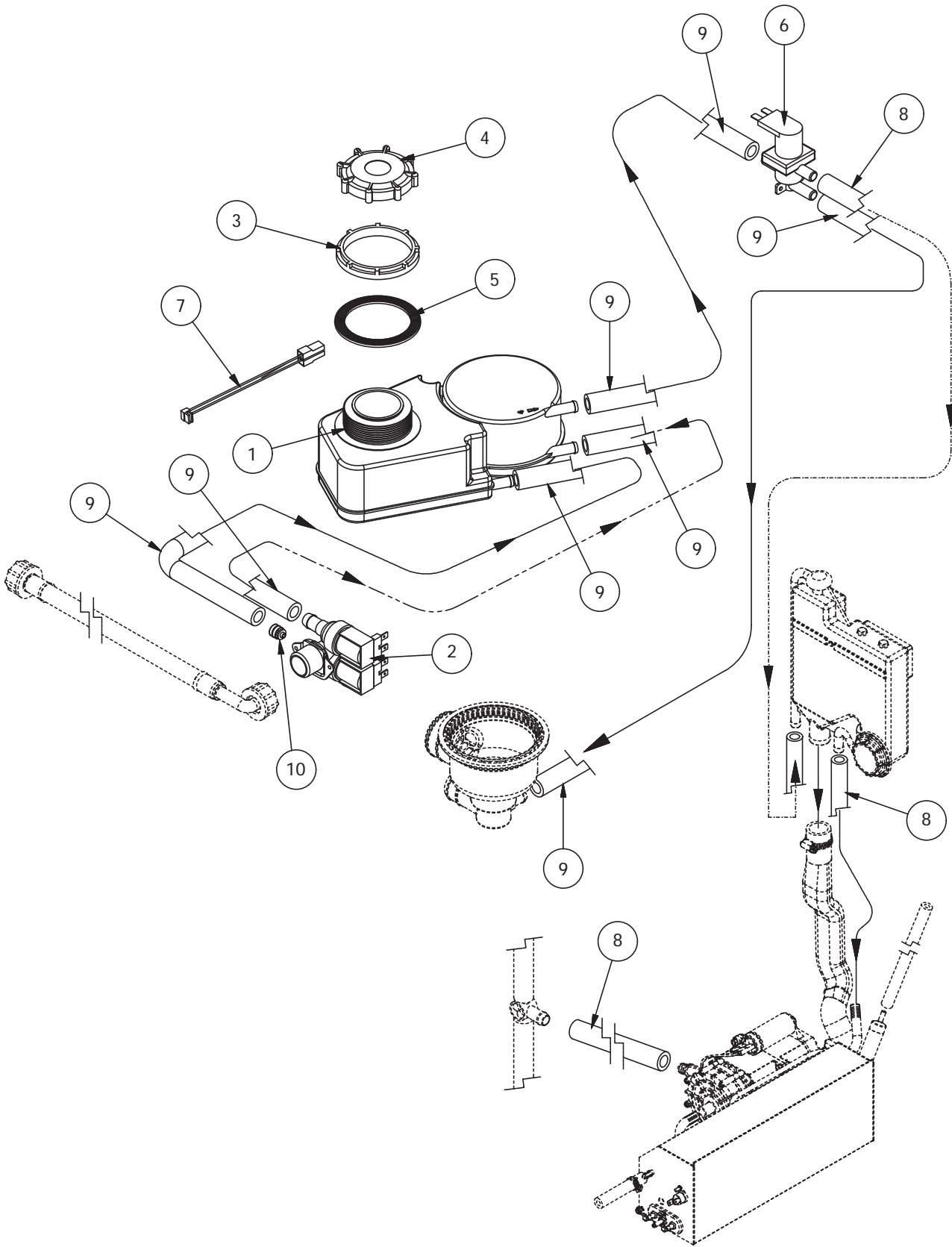
(*) RICAMBI CONSIGLIATI - RECOMMENDED SPARE PARTS - PIECES DETACHEES RECOMMANDEES

REV. 2
DEL 01/2019

AS 60.40E PRS

ADDOLCITORE - WATER SOFTNER - ADOUCISSEUR

TAV. 6



POS.-ITEM	CODICE-CODE	DA MATR.-FROM S.N.	DESCRIZIONE	DESCRIPTION	DESCRIPTION	Q.TÀ-Q.TY
1	00017209		ASS. ADDOLCITORE AUTOMATICO	AUTOMATIC WATER SOFTNER		No.
2	2017-0001		ELETTROVALVOLA DOPPIA 90° 230V 50/60Hz (*)	DOUBLE SOLENOID VALVE 90° 230V 50/60Hz (*)		No.
3	00001151		GHIERA ADDOLCITORE	WATER SOFTNER RING NUT		No.
4	00001150		TAPPO BOCCIA SALE	SALT CONTAINER PLUG		No.
5	00006152		GUARNIZIONE	GASKET		No.
6	00015785		ELETTROVALVOLA DOPPIA USCITA (*)	SOLENOID VALVE DOUBLE EXIT (*)		No.
7	4040-0003		CAVO COLLEGAMENTO ADDOLC. AUTOMATICO	WATER SOFTNER CONNECTION CABLE		No.
8	00006104		TUBO GOMMA NERO D. mm.11,5x19	D. mm.11,5x19 BLACK RUBBER HOSE		Mt.
9	00017422		TUBO GOMMA NERO D. mm.10X17	D. mm.10x17 BLACK RUBBER HOSE		Mt.
10	00006524		GR. REGOLATORE USCITA 0,5 Lt/min.	0,5 Lt/min. FLOW REDUCER		No.

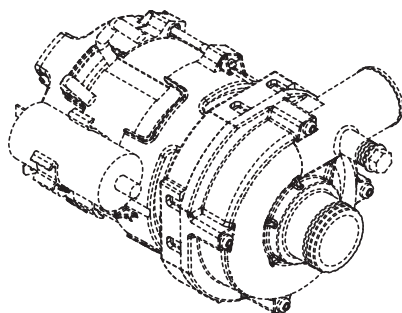
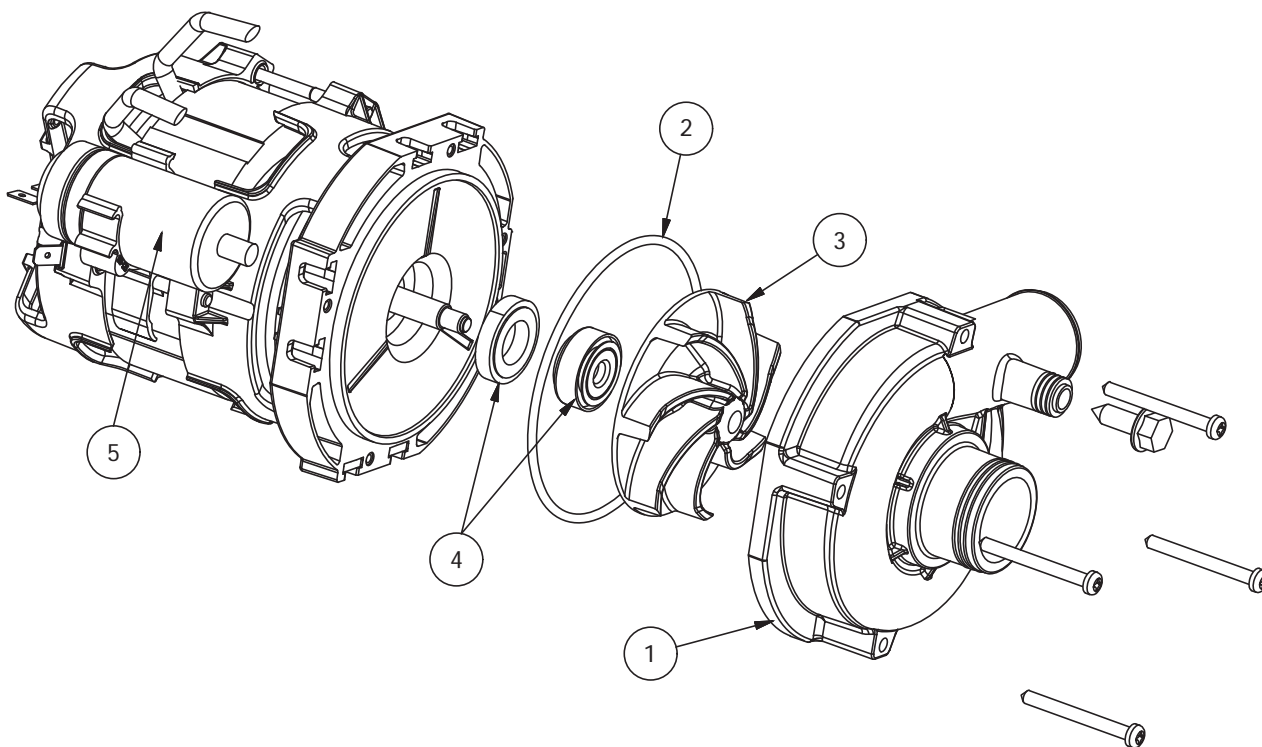
(*) RICAMBI CONSIGLIATI- RECOMMENDED SPARE PARTS-PIECES DETACHEES RECOMMANDEES

REV. 2
DEL 01/2019

AS 60.40E PRS

TAV. 7

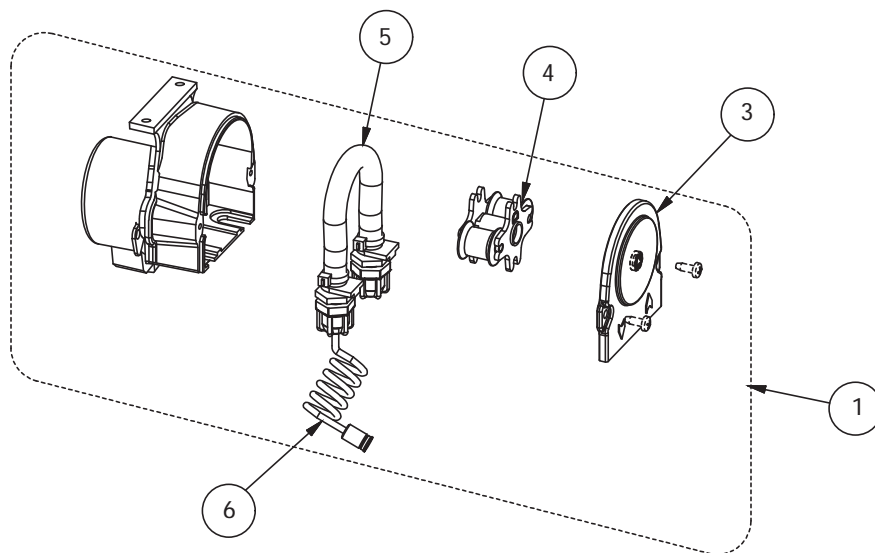
POMPA DI LAVAGGIO - WASHING PUMP - POMPE DE LAVAGE



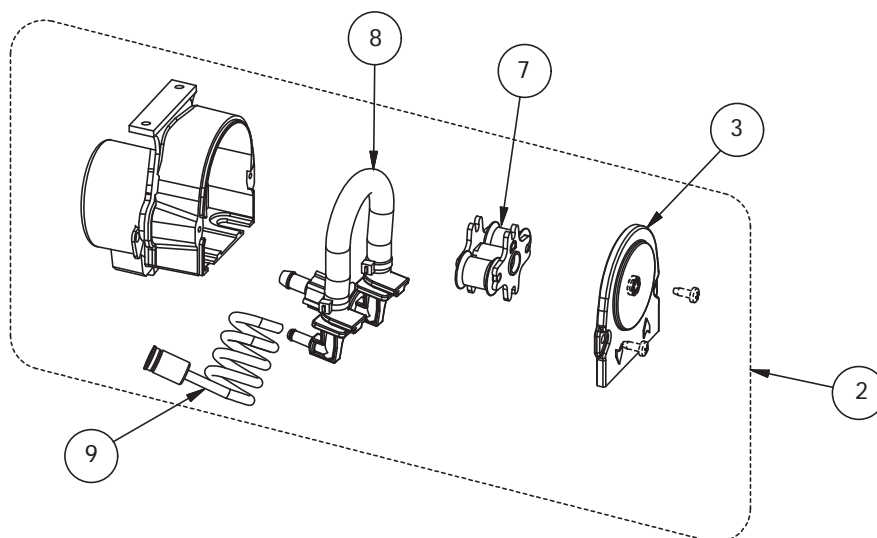
COD. 6001-0001 (230V 50Hz)
COD. 6001-0008 (230V 60Hz)

POS.-ITEM	CODICE-CODE	DA MATR.-FROM S.N.	DESCRIZIONE	DESCRIPTION	DESCRIPTION	U.M.
1	2070-0002		CHIOCCIOLA	PUMP PLASTIC BODY		No.
2	00003492		GUARNIZIONE	GASKET		No.
3	8304-0004		GIRANTE PER 50Hz	IMPELLER FOR 50Hz		No.
3			GIRANTE D. 78 PER 60Hz	IMPELLER D. 78 FOR 60Hz		No.
4	00010783		ASS. TENUTA ROTANTE	MECHANICAL SEAL ASSY		No.
5	2080-0001		CONDENSATORE 12,5µF	CAPACITOR 12,5µF		No.

DOS. DETERSIVO FISSO
FIX DETERGENT DISPENSER



DOS. BRILLANTANTE FISSO
FIX RINSE-AID DISPENSER



POS.-ITEM	CODICE-CODE	DA MATR.-FROM S.N.	DESCRIZIONE	DESCRIPTION	DESCRIPTION	U.M.
1	00016182		ASS. DOS. DETERSIVO FISSO 3 Lt/h	FIXED DETERGENT DISPENSER 3Lt/h		No.
2	8395-0011		ASS. DOS. BRILL. ELETTR. FISSO 0.5Lt/h	FIXED RINSE-AID DISPENSER 0,5Lt/h		No.
3	8395-0013		ASS. COPERCHIO DI CHIUSURA	COVER ASSY		No.
4	00006632		ASS. PORTARULLI DOS. DET. (*)	DETERG. DISPENS. ROLL HOLDERS ASSY (*)		No.
5	00017128		TUBO INTERNO DOSAT. DETERS. (*)	INTERNAL DETERG. DISPENSER HOSE (*)		No.
6	00005069		ASS. FILTRO DOSAT. DETERS. CON TUBO	DETERG. DISPENS. FILTER ASSY WITH HOSE		No.
7	8395-0014		ASS. PORTARULLI DOS. BRILLANT. (*)	RINSE-AID DISPENS. ROLL HOLDERS ASSY (*)		No.
8	8395-0012		TUBO INTERNO DOSAT. BRILL CON VALV. (*)	INTERNAL RINSE-AID DISPENSER HOSE WITH VALVE (*)		No.
9	00005070		ASS. FILTRO DOSAT. BRILL. CON TUBO	RINSE-AID DISPENS. FILTER ASSY WITH HOSE		No.

(*) RICAMBI CONSIGLIATI - RECOMMENDED SPARE PARTS - PIECES DETACHEES RECOMMANDEES