

REV. 0  
DEL 05/2018

TAV. 0

**ARISTARCO**®

CATALOGO PARTI DI RICAMBIO  
SPARE PARTS CATALOGUE  
CATALOGUE PIECES DETACHEES  
ERSATZTEILKATALOG  
CATALOGO DE PIEZAS DE RICAMBIO  
CATALOGO PEÇAS DE REPOSIÇÃO

MOD. AH 800 E

Dishwasher basket 50x50 cm.  
Partial double skinned  
Electronic controls

REV. 0  
DEL 05/2018

USO DI QUESTO CATALOGO  
USE OF THIS CATALOG  
UTILISATION DE CE CATALOGUE

TAV. 0\_L

**INFORMAZIONI GENERALI**

- A) Il catalogo serve per richiedere con esattezza le parti di ricambio, in base al **MODEL** indicato nella matricola della macchina. Negli ordini indicare: la posizione, il codice, la descrizione e la quantità delle parti di ricambio.  
B) I disegni delle parti di ricambio sono indicativi, e NON rappresentano il pezzo reale;  
C) I dati contenuti in questo catalogo sono indicativi e possono essere soggetti a modifiche senza preavviso.

**GENERAL INFORMATION**

- A) This catalog order exactly the right spare parts, according to the **MODEL** indicated on the identification plate of the machine. When ordering, specify the position, the code, the description and the quantity of spare parts;  
B) The spare parts drawings are general, and DO NOT represent the real part;  
C) The contents of this catalog are general, and can undergo changes without prior notice.




**INFORMATIONS GENERALES**

- A) Ce catalogue est utilisé pour commander exactement les pièces détachées, selon le **MODEL** indiqué sur la plaque d'identification de la machine.  
Les commandes doivent indiquer: La position, le code, la description et la quantité des pièces détachées;  
B) Les dessins des pièces détachées sont indicatif, et NE représentent pas les pièces concernées;  
C) Les données de ce catalogue sont citées seulement à titre indicatif, et peuvent être l'objet de modifications sans avis préalable.

**LETTURA DELLA MATRICOLA MACCHINA**

**CONSTRUCTION OF MACHINE ID NUMBER**

**LECTURE DONNÉE DE LA MACHINE**

	LOGO FABBRICANTE MANUFACTURER LOGO	INDIRIZZO FABBRICANTE MANUFACTURER ADDRESS	
<b>DATI IDENTIFICATIVI</b> IDENTIFICATION DATA DONNÉES D'IDENTIFICATION	<b>MODEL</b> ..... TYPE 1234-1234 CODE 1234-123456 SERIAL No. YYYYYYY ARTICLE WATER SUPPLY 200=500 kPa/MAX 50°C Electronic code: XXXX PW: XXXX	380±415V~50 Hz  10 A Power 6750 W IP23  	<b>DATI TECNICI</b> TECHNICAL SPECIFICATION DONNÉES TECHNIQUES

**INDICE**

**INDEX**

**INDEX**

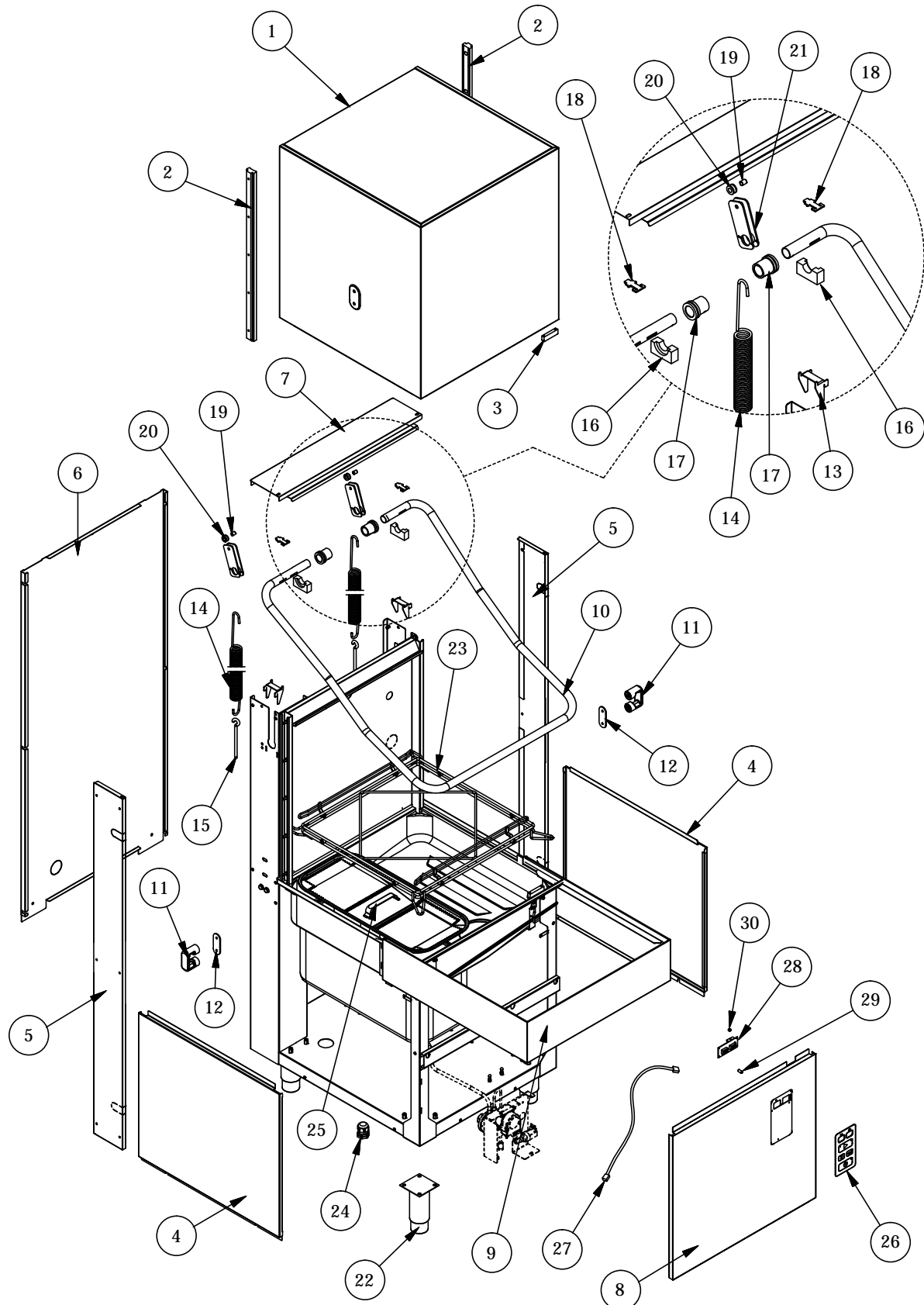
TAV.1	CARROZZERIA	BODY	CARROSSERIE
TAV.2	COMPONENTI ELETTRICI	ELECTRICAL COMPONENTS	COMPOSANTS ÉLECTRIQUES
TAV.3	COMPONENTI IDRAULICI	HYDRAULIC COMPONENTS	COMPOSANTS HYDRAULIQUES
TAV.4	BRACCI DI LAVAGGIO/RISCIACQUO	WASH/RINSE ARMS	BRAS DE LAVAGE ET RINÇAGE
TAV.5	POMPA DI SCARICO	DRAIN PUMP	POMPE DE VIDANGE
TAV.6	ADDOLCITORE	WATER SOFTNER	ADOUCCISSEUR
TAV.7	POMPA DI LAVAGGIO	WASHING PUMP	POMPE DE LAVAGE
TAV.8	DOSATORI DETERSIVO E BRILLANTANTE	DETERGENT DISPENSER/RINSE AID DISPENSER	DOSEURS PRODUIT DE LAVAGE ET RINÇAGE

REV. 0  
DEL 05/2018

AH 800 E

TAV. 1

CARROZZERIA - BODY - CARROSSERIE



POS.-ITEM	CODICE-CODE	DESCRIZIONE	DESCRIPTION	DESCRIPTION	U.M.
1	00014541	ASS. CAPPOTTA MOBILE	HOOD CPL.		No.
2	00014398	GUIDA DI SCORRIMENTO	RAIL GUIDE		No.
3	00016006	UNITA' MAGNETICA (*)	MAGNETIC UNIT (*)		No.
4	3011-0005	PANNELLO LATERALE DX/SX	SIDE PANEL , RIGHT/LEFT		No.
5	3011-0006	PANNELLO COPRI LONGHERONE DX/SX	ROOF PANEL, RIGHR/LEFT		No.
6	3012-0007	SCHIENALE POSTERIORE INTERO	REAR PANEL		No.
7	3012-0008	SCHIENALE SUPERIORE	UPPER PANEL		No.
8	3013-0020	PANNELLO COMANDI	CONTROL PANEL		No.
9	3009-0001	FASCIA COPRIBORDO ALTA	S/S TANK COVER BAND		No.
10	00016878	MANIGLIONE	HOOD LIFT HANDLE		No.
11	00014789	GUIDA SCORRIMENTO MANIGLIONE	GUIDE FOR HOOD LIFT HANDLE		No.
12	00014386	PIASTRINA INTERNA	INTERNAL PLATE		No.
13	00014412	PIASTRINA DI SUPPORTO MANIGLIONE	PLATE FOR HOOD LIFT HANDLE		No.
14	00002543	MOLLA (*)	SPRING (*)		No.
15	00006558	GANCIO M8x120	HOOK M8x120		No.
16	00014390	SUPPORTO MANIGLIONE	HOOD LIFT HANDLE SUPPORT		No.
17	00014616	BOCCOLA PER MANIGLIONE	BUSHING FOR HOOD LIFT HANDLE		No.
18	00010932	FERMO PER BIELLA	LOCK FOR CONNECTING ROD		No.
19	00002574	BUSSOLA PER RULLO	SLEEVE BEARING		No.
20	00002576	RULLO PER MOLLA	SPRING ROLLER		No.
21	00010931	PIASTRINA PER BIELLA	PLATE FOR CONNECTING ROD		No.
22	00012041	PIEDINO REGOLABILE	ADJUSTABLE FEET		No.
23	00015360	ASS. PORTACESTO	BASKET FRAME CPL.		No.
24	00000462	FISSCAVO PG21	PG21 CABLE CLAMP		No.
25	00014801	FILTRO VASCA	TANK FILTER		No.
26	00014488	TASTIERA A MEMBRANA ADESIVA COLORE BLU	ADHESIVE LABEL BLUE COLOUR		No.
26A	00016317	TASTIERA A MEMBRANA ADESIVA COLORE NERO	ADHESIVE LABEL BLACK COLOUR		No.
27	00015077	CAVO DI COLLEGAMENTO DISPLAY-MAIN	CONNECTOR CABLE DISPLAY-MAIN		No.
28	00014535	SCHEDA DISPLAY (*)	DISPLAY (*)		No.
29	00017087	DISTANZIALE	SPACER		No.
30	00004106	DISTANZIALE M3	M3 SPACER		No.

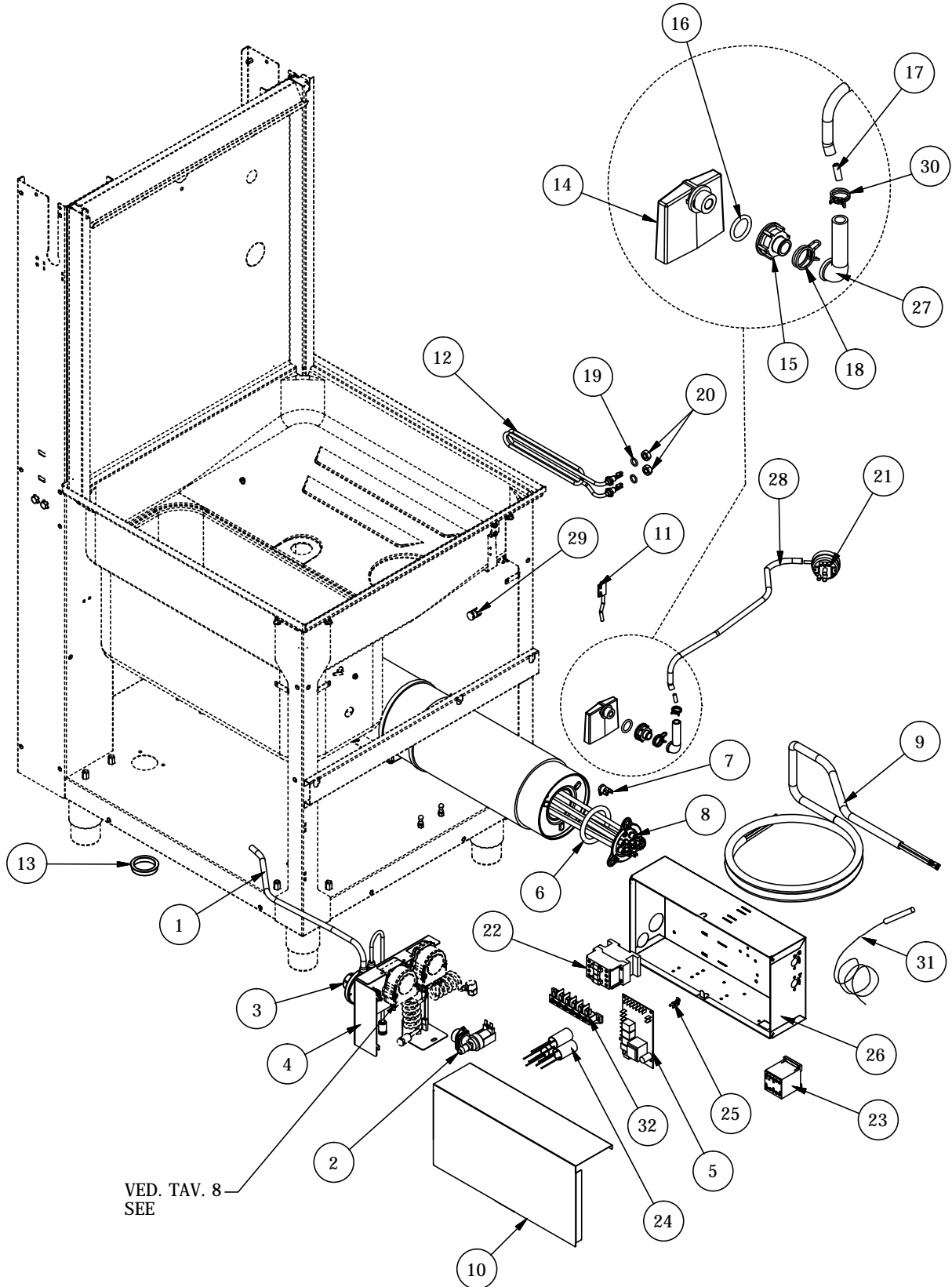
(\*) RICAMBI CONSIGLIATI- RECOMMENDED STARE PARTS-PIECES DETACHEES RECOMMANDEES

REV. 0  
DEL 05/2018

AH 800 E

TAV. 2

COMPONENTI ELETTRICI - ELECTRICAL COMPONENTS - COMPOSANT ÉLECTRIQUES



POS.-ITEM	CODICE-CODE	DESCRIZIONE	DESCRIPTION	DESCRIPTION	U.M.
1	0101-0001	TUBO EPDM NERO DIAM. mm. 5x11	EPDM BLACK HOSE DIAM. mm. 5x11		Mt.
2	00000394	ELETTROVALVOLA SINGOLA 230V 50 Hz (*)	SINGLE SOLENOID VALVE 230V 50Hz (*)		No.
3	8380-0001	DOSATORE BRILL.TE REG. A PRESSIONE DI RETE (*)	ADJUSTABLE RINSE-AID DISPENSER (*)		No.
4	00014349	SUPPORTO DOSATORI (SOLO LAMIERA)	DISPENSERS SUPPORT (SHEET METAL ONLY)		No.
5	00014534	SCHEDA ELETTRONICA (*)	ELECTRONIC CARDBOARD (*)		No.
6	00000057	O-RING PER FLANGIA BOILER (*)	O-RING FOR BOILER FLANGE (*)		No.
7	00004913	TERMOSTATO BIMETALLICO A R.M. 100°C (*)	MANUAL RESET SAFETY THERMOSTAT 100°C (*)		No.
8	00016572	RESISTENZA BOILER 230V 6000W	230V 6000W BOILER HEATING ELEMENT		No.
8A	00014802	RESISTENZA BOILER 240V 9000W (OPT)	240V 9000W BOILER HEATING ELEMENT (OPT)		No.
9	00002776	CAVO DI ALIMENTAZIONE 5G2.5 (TRIFASE)	5G2.5 POWER CORD SUPPLY (THREE PHASE)		No.
9A	00001678	CAVO DI ALIMENTAZIONE 3G4 (MONOFASE)	3G4 POWER CORD SUPPLY (SINGLE PHASE)		No.
9B	00001679	CAVO DI ALIMENTAZIONE 5G4 (TRIFASE)	5G4 POWER CORD SUPPLY (THREE PHASE)		No.
10	00015002	COPERCHIO QUADRO ELETTRICO	COVER FOR WIRING METAL BOX		No.
11	00012685	MICRO MAGNETICO DI PROSSIMITA' (*)	PROX. MAGNETIC MICROSWITCH (*)		No.
12	00014795	RESISTENZA 230V 2800W (*)	230V 2800W HEATING ELEMENT (*)		No.
13	00014489	PASSACAVO RIGIDO d. 50 mm.	RIGID SNAP CABLE BUSHING d. 50 mm.		No.
14	00003535	GABBIA D'ARIA (*)	AIR TRAP (*)		No.
15	00003536	DADO PER GABBIA D'ARIA	AIR TRAP NUT		No.
16	00002934	O-RING 4081	O-RING 4081		No.
17	00002933	TUBETTO DI TENUTA GABBIA D'ARIA	BRASS PIPE		No.
18	00000391	FASCETTA BIFIL. D. 21.6-20.6	D. 21.6-20.6 WIRE CLAMP		No.
19	00000697	O-RING 112	O-RING 112		No.
20	00000267	DADO Ot M10x1	M10x1 BRASS NUT		No.
21	00016037	PRESSOSTATO LIVELLO 125/45 (*)	PRESSOSTAT LEVEL 125/45 (*)		No.
22	00004375	CONTATTORE 230V 50-60Hz 25A (*)	230V 50-60HZ 25A CONTACTOR (*)		No.
23	00005140	TELERUTTORE 230V 50-60Hz 20A (*)	230V 50-60HZ 20A CONTACTOR (*)		No.
24	00002779	FILTRO ANTIDISTURBO 0,47 µf	0,47 µF INTERFERENCE SUPPRESSOR		No.
25	K01861	DISTANZIALE SCHEDE ELETTRONICA	P.C.B. SPACER		No.
26	00014347	QUADRO ELETTRICO (LAMIERA)	WIRING METAL BOX (SHEET METAL ONLY)		No.
27	00002927	RACCORDO ANTICONDENSA	ANTI-CONDENSATION PIPE FITTING		No.
28	00002329	TUBO EPDM NERO D. mm. 5x10	EPDM HOSE BLACK D. mm. 5x10		Mt.
29	00004066	TERMOSTATO BIMETALLICO A R.M. 95°C (*)	MANUAL RESET SAFETY THERMOSTAT 95°C (*)		No.
30	00000388	FASCETTA BIFIL. D. 15.9-14.8	D. 15.9-14.8 WIRE CLAMP		No.
31	00015197	ASS. SONDE TEMPERATURA (*)	TEMPERATURE PROBE ASSY (*)		No.
32	4055-0001	MORSETTIERA FV122- 40A- 450V	TERMINAL BOARD FV122- 40A- 450V		No.

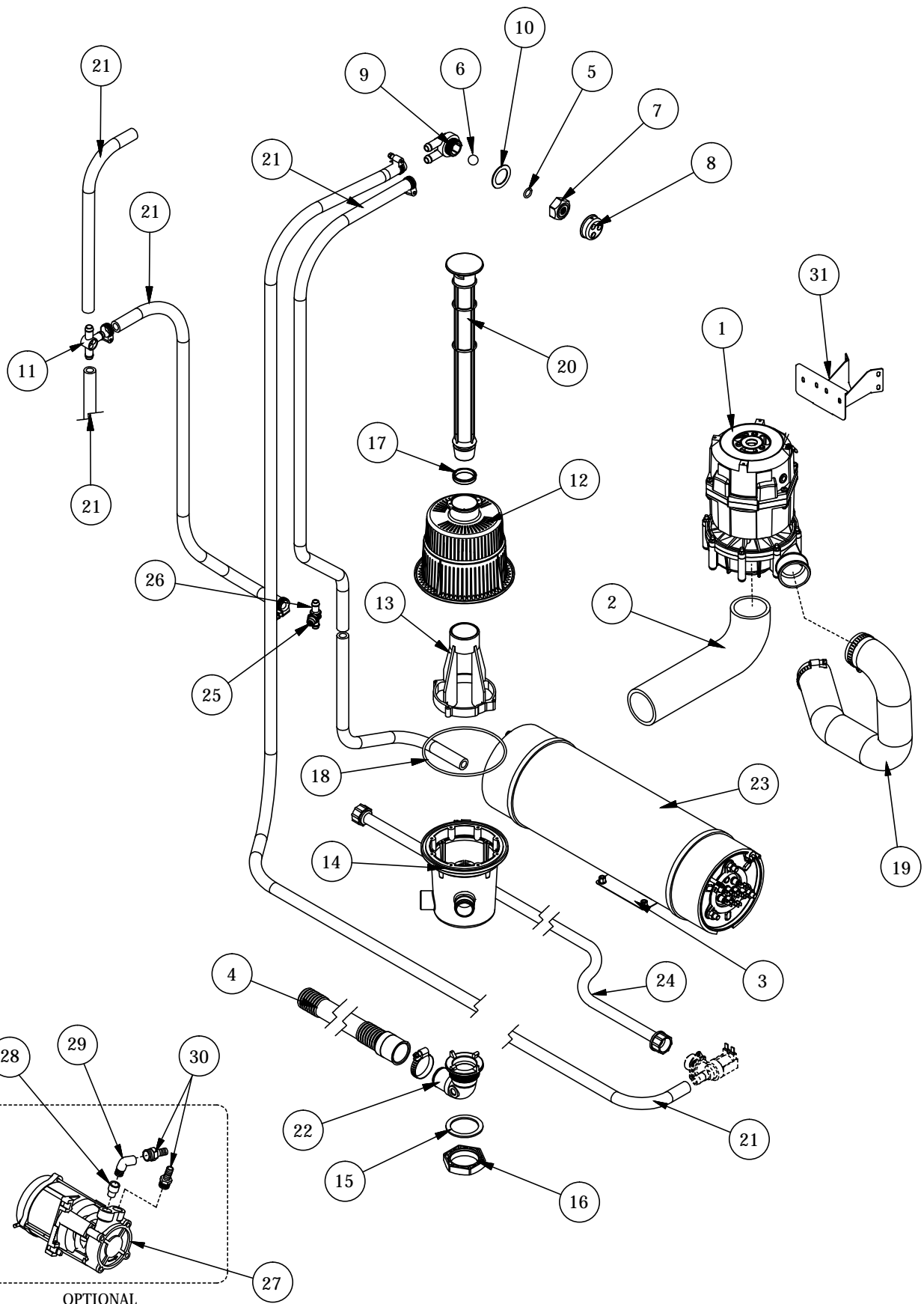
(\*) RICAMBI CONSIGLIATI- RECOMMENDED STARE PARTS-PIECES DETACHEES RECOMMANDEES

REV. 0  
DEL 05/2018

# AH 800 E

COMPONENTI IDRAULICI - HYDRAULIC COMPONENTS - COMPOSANTS HYDRAULIQUES

TAV. 3



POS.-ITEM	CODICE-CODE	DESCRIZIONE	DESCRIPTION	DESCRIPTION	U.M.
1	00015237	POMPA DI LAVAGGIO 0,75 Kw 230V~50HZ	WASHING PUMP 0,75 Kw 230V~50HZ		No.
1A	00016655	POMPA DI LAVAGGIO 0,75 Kw 230V~60HZ	WASHING PUMP 0,75 Kw 230V~60HZ		No.
2	00015201	MANICOTTO DI ASPIRAZIONE POMPA	INTAKE RUBBER COUPLING		No.
3	8309-0001	ASS. BOILER 8Lt.	8Lt. BOILER ASSY		No.
4	00002188	TUBO DI SCARICO d. INT. 28mm, L=2000 mm	DRAIN HOSE Int. D. mm28, L= 2000 mm.		No.
5	00000123	O-RING 115 (*)	O-RING 115 (*)		No.
6	00000144	SFERA 5/8 " PTFE (*)	5/8 " PTFE BALL (*)		No.
7	00002803	GHIERA VALVOLA ANTIRIFLUSSO	NOT RETURN VALVE RING NUT		No.
8	00016213	COPERCHIO PLASTICA VALVOLA ANTIRIFL.	NOT RETURN VALVE PLASTIC COVER		No.
9	00002802	CORPO VALVOLA ANTIRIFLUSSO	NOT RETURN VALVE BODY		No.
10	00003086	GUARNIZIONE GOMMA	RUBBER GASKET		No.
11	00004120	DISTRIBUTORE A TRE VIE	3-WAYS DISTRIBUTOR		No.
12	00017156	FILTRO VASCA STAMPATO	TANK PLASTIC FILTER		No.
13	00017157	GHIERA BLOCCA FILTRO PILETTA	PLASTIC FILTER SUPPORT		No.
14	00017158	POZZETTO DI SCARICO	FILTER GROUP DRAIN CUP		No.
15	00000204	GUARNIZIONE GOMMA	RUBBER GASKET		No.
16	00000203	DADO PILETTA	DRAIN SCREW		No.
17	00017178	GUARNIZIONE DE 150 (*)	GASKET DE 150 (*)		No.
18	00015315	O-RING 4500 (*)	O-RING 4500 (*)		No.
19	00015203	MANICOTTO DI MANDATA POMPA	WASH PIPE RUBBER COUPLING		No.
20	00017160	TROPPOPIENO	OVERFLOW		No.
21	00006104	TUBO GOMMA D. mm. 11,5x19 (*)	D. mm. 11,5x19 RUBBER HOSE (*)		Mt.
22	00017159	PILETTA DI SCARICO	MACHINE DRAIN		No.
23	00015380	COIBENTAZIONE BOILER	BOILER INSULATION BAND		No.
24	00000253	TUBO DI CARICO L=2000mm.	WATER SUPPLY HOSE L=2000mm.		No.
25	00002450	SERRATUBO	PLASTIC LOCK NUT		No.
26	00002503	PRESA DI PRESSIONE	PRESSURE CONNECTION		No.
27	00000380	POMPA SUPPLEMENTARE 230V 50 Hz (OPT)	BOOSTER PUMP 230V 50Hz (OPT)		No.
27A	00004951	POMPA SUPPLEMENTARE 230V 60 Hz (OPT)	BOOSTER PUMP 230V 60Hz (OPT)		No.
28	00009418	PROLUNGA 3/8"G x30 Ot	3/8" G x30 BRASS CONNECTION		Mt.
29	00004316	CURVA 90° M/F 3/8"G	90° M/F ELBOW		No.
30	00001387	RACCORDO Ot 3/8"G-D.12 mm.	3/8"G-D.12 mm. BRASS FITTING		No.
31	00015199	SUPPORTO POMPA DI LAVAGGIO	WASHING PUMP SUPPORT		No.

(\*) RICAMBI CONSIGLIATI- RECOMMENDED STARE PARTS-PIECES DETACHEES RECOMMANDEES

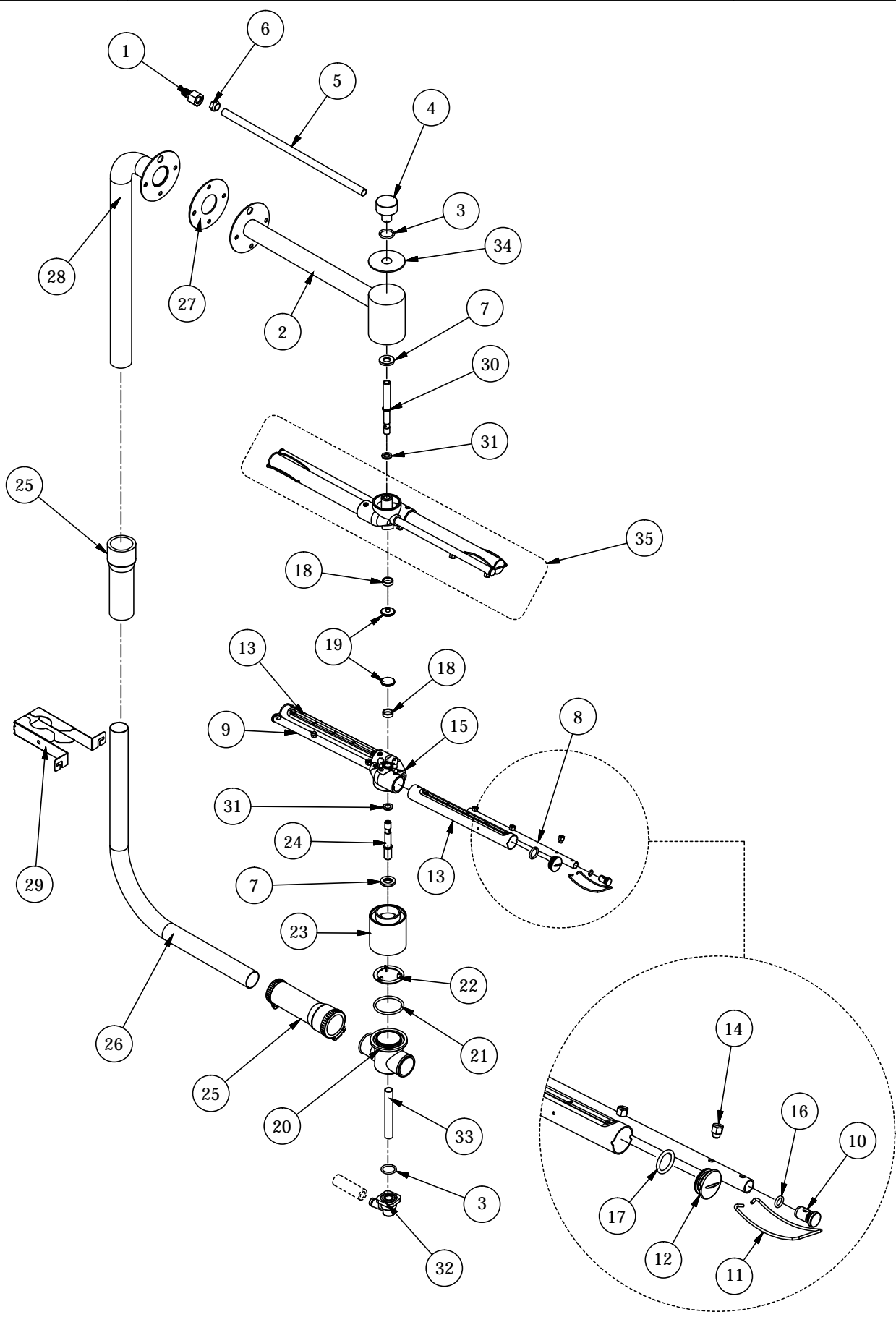


REV. 0  
DEL 05/2018

AH 800 E

TAV. 4

BRACCI DI LAVAGGIO/RISCIACQUO - WASH/RINSE ARMS - BRAS DE LAVAGE ET RINÇAGE



POS.-ITEM	CODICE-CODE	DESCRIZIONE	DESCRIPTION	U.M.
1	00011992	RACCORDO PER TIRANTE INOX	S/S TENSIONER CONNECTION	No.
2	00014379	ASS. RAMPA DI LAVAGGIO	WASHING PIPE ASSY	No.
3	00000025	O-RING 128	O-RING 128	No.
4	00014380	RACCORDO A 90°	90° UNION ELBOW	No.
5	00014376	TUBO DI RISCACQUO SUP.	UPPER RINSE PIPE	No.
6	00003265	DADO M12x1	NUT M12x1	No.
7	00004671	RONDELLA DI APPOGGIO	SUPPORTING WASHER	No.
8	3031-0002	SPEZZONE DI RISCACQUO DX	RIGHT RINSE PIPE SEGMENT	No.
9	3031-0001	SPEZZONE DI RISCACQUO SX	LEFT RINSE PIPE SEGMENT	No.
10	<b>00002502</b>	<b>TAPPO GIRELLO RISCACQUO (*)</b>	<b>RINSE PLASTIC PLUG (*)</b>	<b>No.</b>
11	00002654	MOLLA AD ARCHETTO	LEAF SPRING	No.
12	<b>00002650</b>	<b>TAPPO BRACCI LAVAGGIO (*)</b>	<b>WASHING ARMS PLASTIC PLUG (*)</b>	<b>No.</b>
13	3030-0001	SPEZZONE TUBO DI LAVAGGIO	WASHING ARMS PIPE SEGMENT	No.
14	00017155	UGELLO DI RISCACQUO INOX M6	STAINLESS STEEL RINSE NOZZLE M6	No.
15	<b>00001954</b>	<b>DISTRIBUTORE 4RP (*)</b>	<b>4RP DISTRIBUTOR (*)</b>	<b>No.</b>
16	00002531	O-RING 106	O-RING 106	No.
17	00000093	O-RING 121	O-RING 121	No.
18	<b>00002808</b>	<b>ANELLO PTFE (*)</b>	<b>PTFE RING (*)</b>	<b>No.</b>
19	<b>00001133</b>	<b>VITE INOX GODRONATA (*)</b>	<b>STAINLESS STEEL KNURLED SCREW(*)</b>	<b>No.</b>
20	00002149	CONCHIGLIA INFERIORE	LOWER CONNECTING ROD	No.
21	00001633	O-RING 147	O-RING 147	No.
22	00014780	ANELLO DI CENTRAGGIO	CENTERING RING	No.
23	00014385	ASS. COPRITIRANTE	CYLINDER FOR WASH ARMS	No.
24	00002153	FULCRO INOX CROCIERA	WASHING ARMS FULCRUM	No.
25	00003072	MANICOTTO	COUPLING	No.
26	00014732	RAMPA DI LAVAGGIO	WASHING PIPE	No.
27	00010955	GUARNIZIONE FLANGIA LAVAGGIO	GASKET FOR WASHING FLANGE	No.
28	00010953	ASS. RAMPA DI LAVAGGIO SUP.	UPPER WASHING PIPE ASSY	No.
29	00015381	SUPPORTO RAMPA LAVAGGIO	WASHING PIPE SUPPORT	No.
30	00001697	FULCRO INOX CROCIERA	WASHING ARMS FULCRUM	No.
31	<b>00001173</b>	<b>RONDELLA PER GIRANTE (*)</b>	<b>WASHING ARMS WASHER (*)</b>	<b>No.</b>
32	00010620	RACCORDO AD ANGOLO M13x1	90° PLASTIC CONNECTION M13x1	No.
33	00010740	TIRANTE INFERIORE	STAINLESS STEEL CONNECTION ROD	No.
34	00014371	DISCO FONDELLO COPRITIRANTE	CLOSING DISC FOR CYLINDER	No.
35	8304-0001	ASS. GIRANTE DI LAVAGGIO	WASHING ARMS ASSY	No.

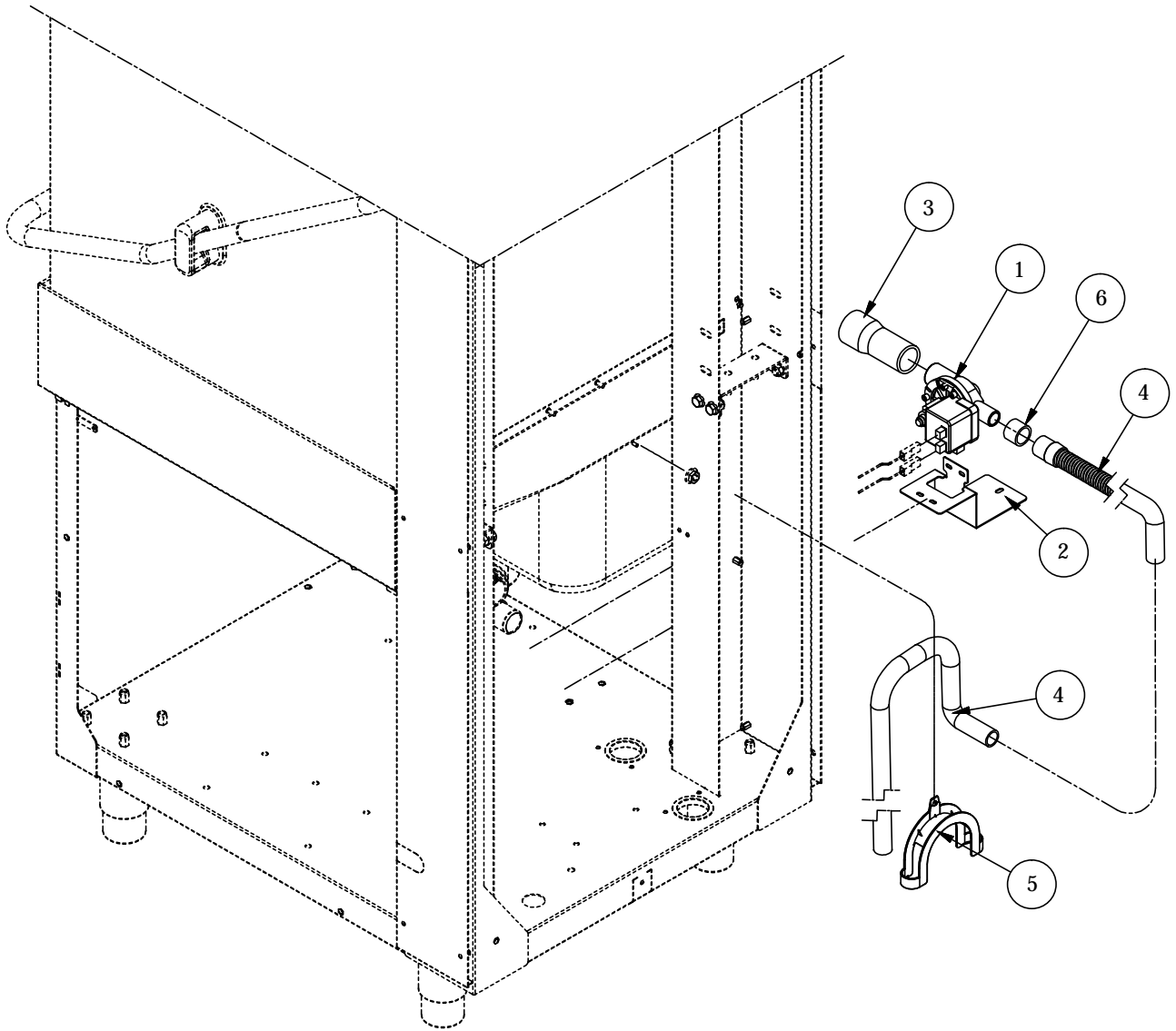
(\*) RICAMBI CONSIGLIATI-RECOMMENDED SPARE PARTS-PIECES DETACHEES RECOMMANDEES

REV. 0  
DEL 05/2018

AH 800 E

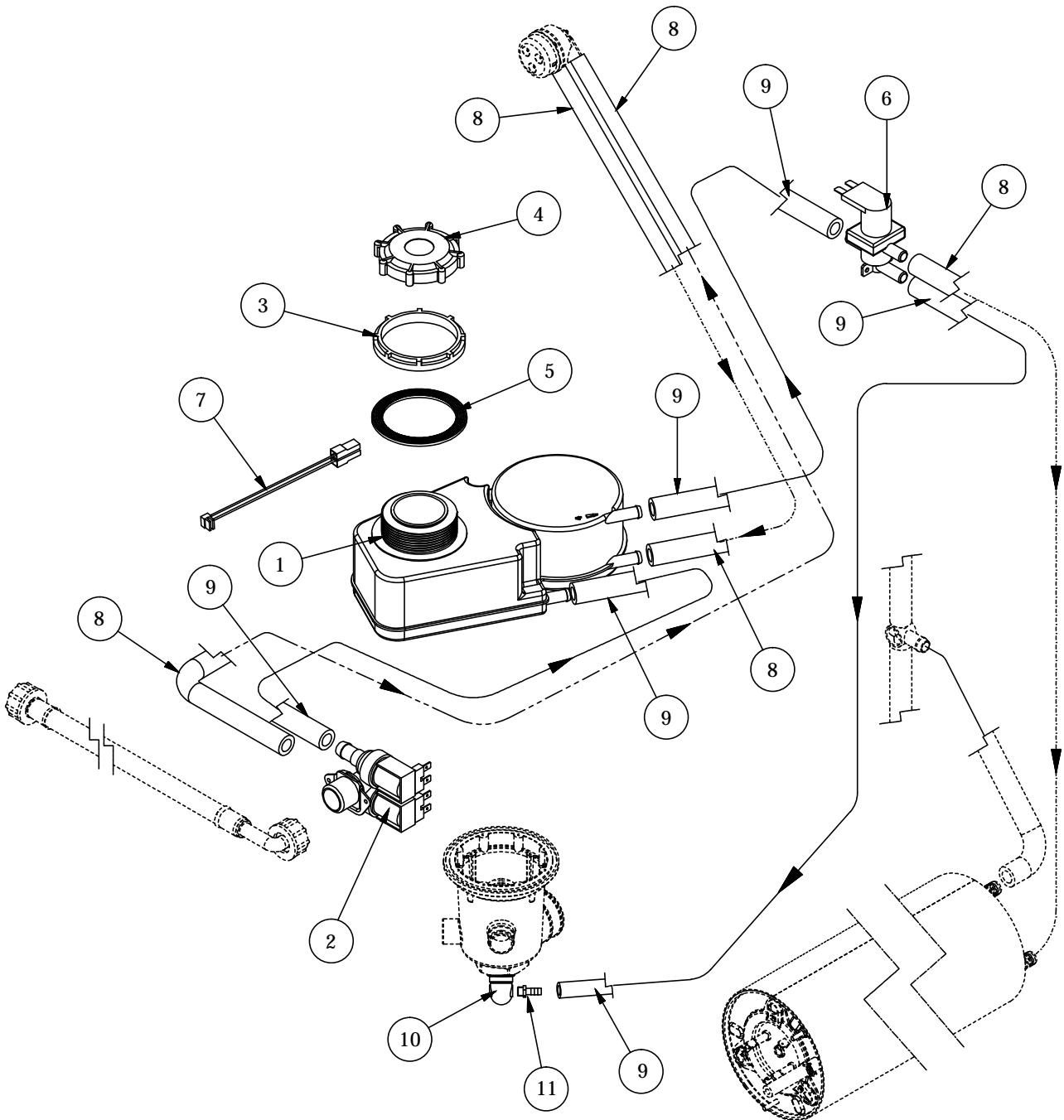
TAV. 5

POMPA DI SCARICO - DRAIN PUMP - POMPE DE VIDANGE



POS.-ITEM	CODICE-CODE	DESCRIZIONE	DESCRIPTION	U.M.
<b>1</b>	<b>00000379</b>	<b>POMPA DI SCARICO 230V 50Hz(*)</b>	<b>DRAIN PUMP 230V 50Hz(*)</b>	<b>No.</b>
<b>1A</b>	<b>6006-0002</b>	<b>POMPA DI SCARICO 220V 60Hz(*)</b>	<b>DRAIN PUMP 220V 60Hz(*)</b>	<b>No.</b>
2	00014606	SUPPORTO POMPA DI SCARICO	DRAIN PUMP SUPPORT	No.
3	00003072	MANICOTTO IN GOMMA	RUBBER COUPLING	No.
4	0271500002	TUBO DI SCARICO L=2500mm.	DRAIN HOSE L= 2500mm.	No.
5	00016395	CURVA PER SUPPORTO TUBO SCARICO	DRAIN HOSE SUPPORT	No.
6	3040-0002	MANICOTTO IN EPDM D. 22x38	EPDM COUPLING D. 22x38	No.

**(\*) RICAMBI CONSIGLIATI - RECOMMENDED SPARE PARTS - PIECES DETACHEES RECOMMANDEES**



POS.-ITEM	CODICE-CODE	DESCRIZIONE	DESCRIPTION	Q.TÀ-Q.TY
1	00017209	ASS. ADDOLCITORE AUTOMATICO	AUTOMATIC WATER SOFTNER	No.
2	00009560	<b>ELETTROVALVOLA DOPPIA 90° 230V D.A. (*)</b>	<b>DOUBLE SOLENOID VALVE 90° 230V D.A. (*)</b>	No.
3	00001151	GHIERA ADDOLCITORE	WATER SOFTNER RING NUT	No.
4	00001150	TAPPO BOCCIA SALE	SALT CONTAINER PLUG	No.
5	00006152	GUARNIZIONE	GASKET	No.
6	00015785	<b>ELETTROVALVOLA DOPPIA USCITA (*)</b>	<b>SOLENOID VALVE DOUBLE EXIT (*)</b>	No.
7	4040-0003	CAVO COLLEGAMENTO ADDOLC. AUTOMATICO	WATER SOFTNER CONNECTIONE CABLE	No.
8	00006104	TUBO GOMMA NERO D. mm.11,5x19	D. mm.11,5x19 BLACK RUBBER HOSE	Mt.
9	00017422	TUBO GOMMA NERO D. mm.10x17	D. mm.10x17 BLACK RUBBER HOSE	Mt.
10	00017299	PILETTA DI SCARICO	MACHINE DRAIN	No.
11	00017298	PORTAGOMMA INOX 1/4"	STAINLESS STEEL FITTING 1/4"	No.

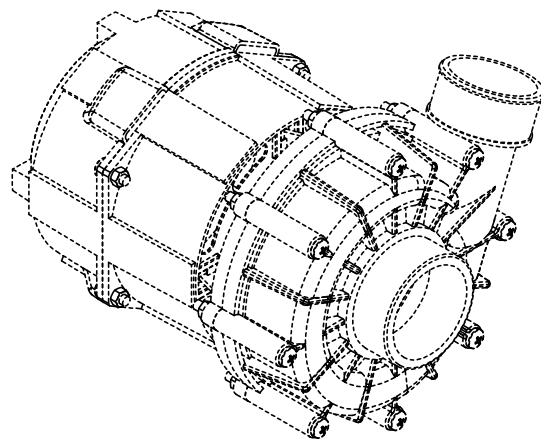
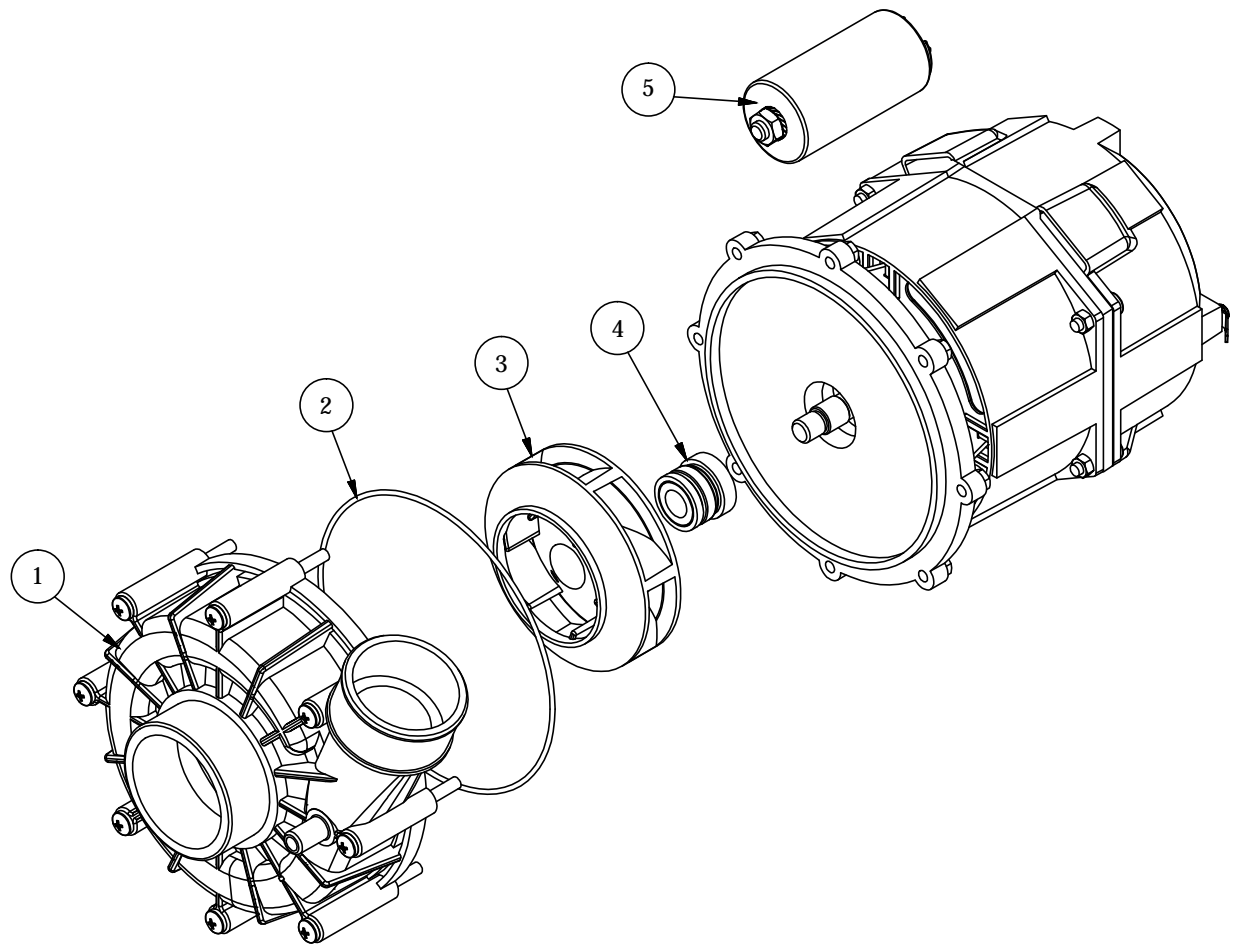
(\*) RICAMBI CONSIGLIATI- RECOMMENDED SPARE PARTS-PIECES DETACHEES RECOMMANDEES

REV. 0  
DEL 05/2018

AH 800 E

TAV. 7

POMPA DI LAVAGGIO - WASHING PUMP - POMPE DE LAVAGE

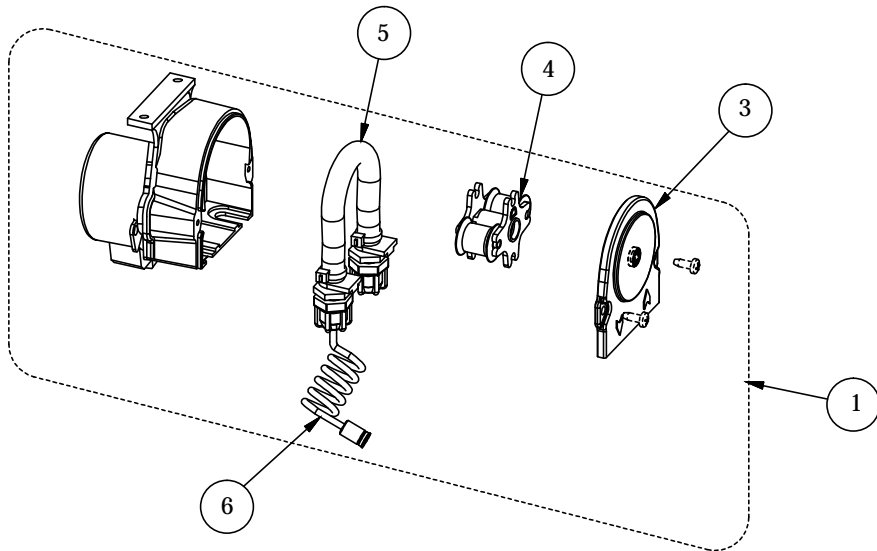


COD. 00015237 (230V 50Hz)  
COD. 00016655 (230V 60Hz)

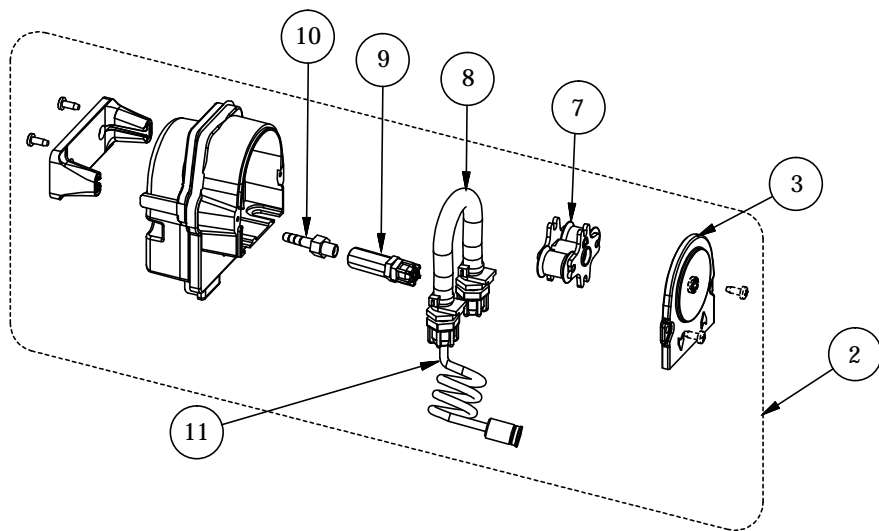
POS.-ITEM	CODICE-CODE	DESCRIZIONE	DESCRIPTION	U.M.
1	00016750	CHIOCCIOLA	PUMP PLASTIC BODY	No.
2	00016747	GUARNIZIONE	GASKET	No.
3	00016748	GIRANTE	IMPELLER	No.
4	00014564	ASS. TENUTA ROTANTE	MECHANICAL SEAL ASSY	No.
5	2080-0001	CONDENSATORE 12,5 $\mu$ F	CAPACITOR 12,5 $\mu$ F	No.



DOS. DETERSIVO FISSO  
FIX DETERGENT DISPENSER



DOS. BRILLANTANTE REGOLABILE  
RINSE-AID DISPENSER ADJUSTABLE



POS.-ITEM	CODICE-CODE	DESCRIZIONE	DESCRIPTION	U.M.
1	00016182	ASS. DOS. DETERSIVO FISSO 3 Lt/h	FIXED DETERGENT DISPENSER 3Lt/h	No.
2	00016183	ASS. DOS. BRILL. ELETTR. REGOL. 0- 0,5Lt/h	ADJUSTABLE RINSE-AID DISPENSER 0-0,5Lt/h	No.
3	8395-0013	ASS. COPERCHIO DI CHIUSURA	COVER ASSY	No.
4	00006632	ASS. PORTARULLI DOS. DET. (*)	DETERG. DISPENS. ROLL HOLDERS ASSY (*)	No.
5	00017128	TUBO INTERNO DOSAT. DETERS. (*)	INTERNAL DETERG. DISPENSER HOSE (*)	No.
6	00005069	ASS. FILTRO DOSAT. DETERS. CON TUBO	DETERG. DISPENS. FILTER ASSY WITH HOSE	No.
7	8395-0014	ASS. PORTARULLI DOS. BRILLANT. (*)	RINSE-AID DISPENS. ROLL HOLDERS ASSY (*)	No.
8	00017129	TUBO INTERNO DOSAT. BRILL. (*)	INTERNAL RINSE-AID DISPENSER HOSE (*)	No.
9	00006535	ASS. VALVOLA N.R. DOSAT. BRILL. (*)	NOT RETURN VALVE FOR RINSE-AID DISP. (*)	No.
10	00017773	PORTAGOMMA INOX 1/8"	1/8" STAINLESS STEEL HOSE NIPPLE	No.
11	00005070	ASS. FILTRO DOSAT. BRILL. CON TUBO	RINSE-AID DISPENS. FILTER ASSY WITH HOSE	No.

(\*) RICAMBI CONSIGLIATI - RECOMMENDED SPARE PARTS - PIECES DETACHEES RECOMMANDEES