

REV. 1
DEL 08/2018

TAV. 0

ARISTARCO®

CATALOGO PARTI DI RICAMBIO
SPARE PARTS CATALOGUE
CATALOGUE PIECES DETACHEES
ERSATZTEILKATALOG
CATALOGO DE PIEZAS DE RICAMBIO
CATALOGO PEÇAS DE REPOSIÇÃO

MOD. AH 1040 E PRS

Dishwasher basket 50x50 cm.
Partial double skinned
Electronic controls

REV. 1
DEL 08/2018

USO DI QUESTO CATALOGO
USE OF THIS CATALOG
UTILISATION DE CE CATALOGUE

TAV. 0_L

INFORMAZIONI GENERALI

- A) Il catalogo serve per richiedere con esattezza le parti di ricambio, in base al **MODEL** indicato nella matricola della macchina. Negli ordini indicare: la posizione, il codice, la descrizione e la quantità delle parti di ricambio.
B) I disegni delle parti di ricambio sono indicativi, e NON rappresentano il pezzo reale;
C) I dati contenuti in questo catalogo sono indicativi e possono essere soggetti a modifiche senza preavviso.

GENERAL INFORMATION

- A) This catalog order exactly the right spare parts, according to the **MODEL** indicated on the identification plate of the machine. When ordering, specify the position, the code, the description and the quantity of spare parts;
B) The spare parts drawings are general, and DO NOT represent the real part;
C) The contents of this catalog are general, and can undergo changes without prior notice.




INFORMATIONS GENERALES

- A) Ce catalogue est utilisé pour commander exactement les pièces détachées, selon le **MODEL** indiqué sur la plaque d'identification de la machine.
Les commandes doivent indiquer: La position, le code, la description et la quantité des pièces détachées;
B) Les dessins des pièces détachées sont indicatif, et NE représentent pas les pièces concernées;
C) Les données de ce catalogue sont citées seulement à titre indicatif, et peuvent être l'objet de modifications sans avis préalable.

LETTURA DELLA MATRICOLA MACCHINA

CONSTRUCTION OF MACHINE ID NUMBER

LECTURE DONNÉE DE LA MACHINE

	LOGO FABBRICANTE MANUFACTURER LOGO	INDIRIZZO FABBRICANTE MANUFACTURER ADDRESS	
DATI IDENTIFICATIVI IDENTIFICATION DATA DONNÉES D'IDENTIFICATION	MODEL TYPE 1234-1234 CODE 1234-123456 SERIAL No. YYYYYYY ARTICLE WATER SUPPLY 200=500 kPa/MAX 50°C Electronic code: XXXX PW: XXXX	380=415V~50 Hz  13 A Power 7000 W IP23  	DATI TECNICI TECHNICAL SPECIFICATION DONNÉES TECHNIQUES

INDICE

INDEX

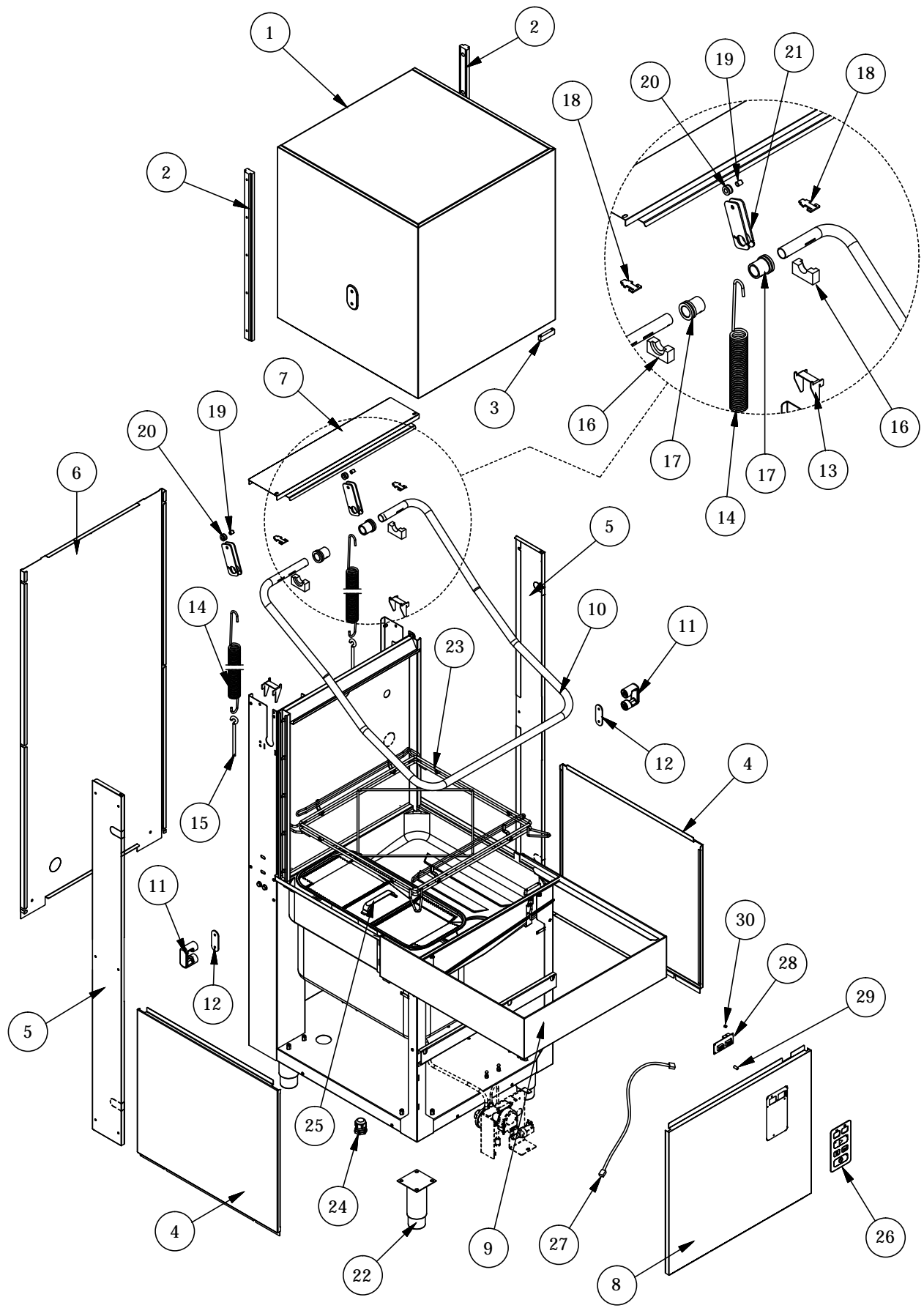
INDEX

TAV.1	CARROZZERIA	BODY	CARROSSERIE
TAV.2	COMPONENTI ELETTRICI	ELECTRICAL COMPONENTS	COMPOSANTS ÉLECTRIQUES
TAV.3	COMPONENTI IDRAULICI	HYDRAULIC COMPONENTS	COMPOSANTS HYDRAULIQUES
TAV.4	BRACCI DI LAVAGGIO/RISCIACQUO	WASH/RINSE ARMS	BRAS DE LAVAGE ET RINÇAGE
TAV.5	POMPA DI SCARICO	DRAIN PUMP	POMPE DE VIDANGE
TAV.6	ADDOLCITORE	WATER SOFTNER	ADOUCCISSEUR
TAV.7	POMPA DI LAVAGGIO	WASHING PUMP	POMPE DE LAVAGE
TAV.8	DOSATORI DETERSIVO E BRILLANTANTE	DETERGENT DISPENSER/RINSE AID DISPENSER	DOSEURS PRODUIT DE LAVAGE ET RINÇAGE

REV. 1
DEL 08/2018

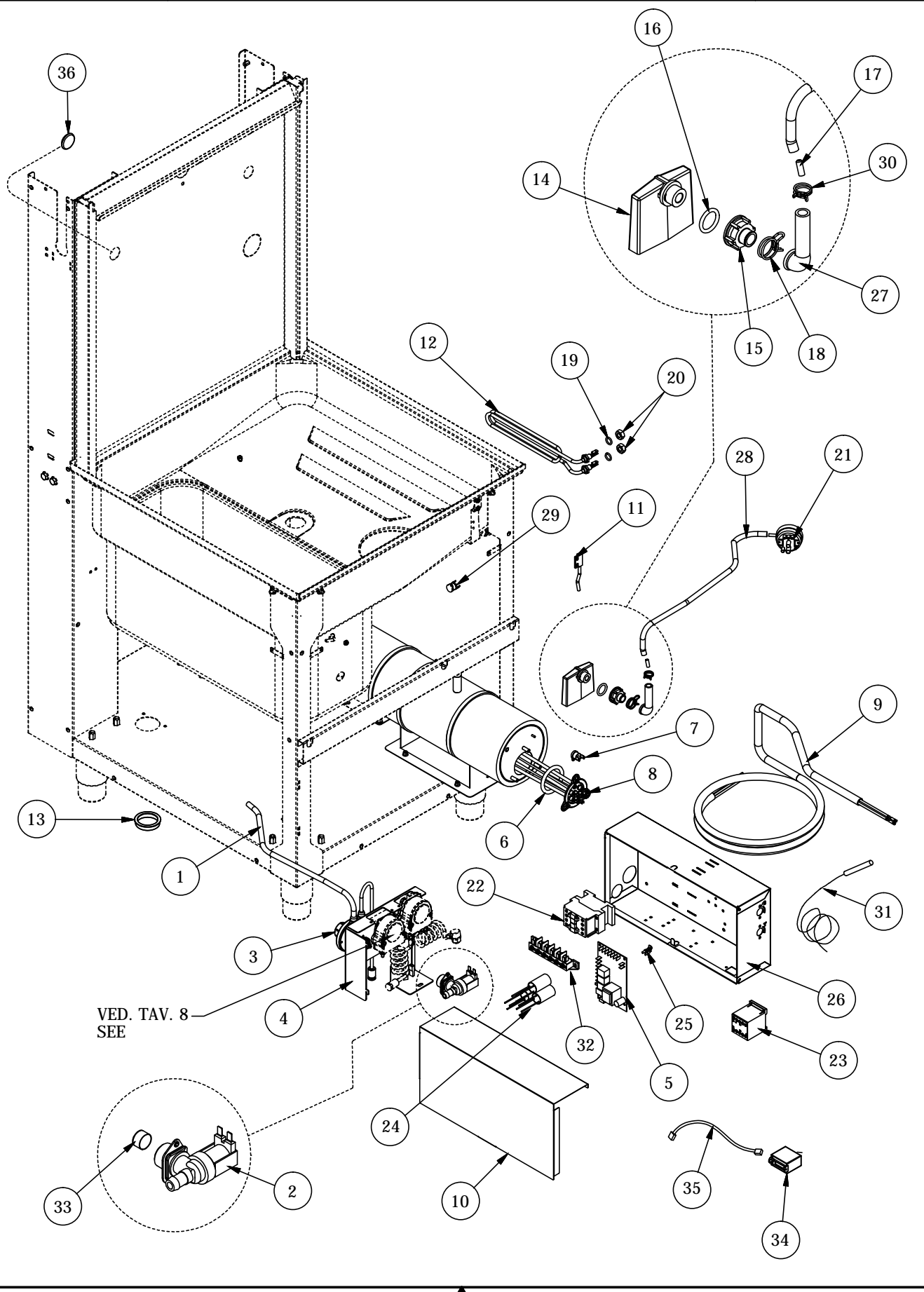
AH 1040 E PRS
CARROZZERIA - BODY - CARROSSERIE

TAV. 1



POS.-ITEM	CODICE-CODE	DA MATR.-FROM S/N	DESCRIZIONE	DESCRIPTION	DESCRIPTION	U.M.
1	00014541		ASS. CAPPOTTA MOBILE	HOOD CPL.		No.
1A	00016982		ASS. CAPPOTTA MOBILE (DOPPIA PARETE, OPT)	HOOD CPL. (DOUBLE SKIN, OPT)		No.
2	00014398		GUIDA DI SCORRIMENTO	RAIL GUIDE		No.
3	00016006		UNITA' MAGNETICA (*)	MAGNETIC UNIT (*)		No.
4	3011-0005		PANNELLO LATERALE DX/SX	SIDE PANEL , RIGHT/LEFT		No.
5	3011-0006		PANNELLO COPRI LONGHERONE DX/SX	ROOF PANEL, RIGHR/LEFT		No.
6	3012-0007		SCHIENALE POSTERIORE INTERO	REAR PANEL		No.
7	3012-0008		SCHIENALE SUPERIORE	UPPER PANEL		No.
8	3013-0020		PANNELLO COMANDI	CONTROL PANEL		No.
9	3009-0001		FASCIA COPRIBORDO ALTA	S/S TANK COVER BAND		No.
10	00016878		MANIGLIONE	HOOD LIFT HANDLE		No.
11	00014789		GUIDA SCORRIMENTO MANIGLIONE	GUIDE FOR HOOD LIFT HANDLE		No.
12	00014386		PIASTRINA INTERNA	INTERNAL PLATE		No.
13	00014412		PIASTRINA DI SUPPORTO MANIGLIONE	PLATE FOR HOOD LIFT HANDLE		No.
14	00002543		MOLLA (*)	SPRING (*)		No.
15	00006558		GANCIO M8X120	HOOK M8x120		No.
16	00014390		SUPPORTO MANIGLIONE	HOOD LIFT HANDLE SUPPORT		No.
17	00014616		BOCCOLA PER MANIGLIONE	BUSHING FOR HOOD LIFT HANDLE		No.
18	00010932		FERMO PER BIELLA	LOCK FOR CONNECTING ROD		No.
19	00002574		BUSSOLA PER RULLO	SLEEVE BEARING		No.
20	00002576		RULLO PER MOLLA	SPRING ROLLER		No.
21	00010931		PIASTRINA PER BIELLA	PLATE FOR CONNECTING ROD		No.
22	00012041		PIEDINO REGOLABILE	ADJUSTABLE FEET		No.
23	00015360		ASS. PORTACESTO	BASKET FRAME CPL.		No.
24	00000462		FISSCAVO PG21	PG21 CABLE CLAMP		No.
25	00014801		FILTRO VASCA	TANK FILTER		No.
26	00014488		TASTIERA A MEMBRANA ADESIVA COLORE BLU	ADHESIVE LABEL BLUE COLOUR		No.
26A	00016317		TASTIERA A MEMBRANA ADESIVA COLORE NERO	ADHESIVE LABEL BLACK COLOUR		No.
27	00015077		CAVO DI COLLEGAMENTO DISPLAY-MAIN	CONNECTOR CABLE DISPLAY-MAIN		No.
28	00014535		SCHEDA DISPLAY (*)	DISPLAY (*)		No.
29	00017087		DISTANZIALE	SPACER		No.
30	00004106		DISTANZIALE M3	M3 SPACER		No.

(*) RICAMBI CONSIGLIATI- RECOMMENDED STARE PARTS-PIECES DETACHEES RECOMMANDEES



POS.-ITEM	CODICE-CODE	DA MATR.-FROM S/N	DESCRIZIONE	DESCRIPTION	DESCRIPTION	U.M.
1	0101-0001		TUBO EPDM NERO DIAM. mm. 5x11	EPDM BLACK HOSE DIAM. mm. 5x11		Mt.
2	00000394		ELETTROVALVOLA SINGOLA 230V 50 Hz (*)	SINGLE SOLENOID VALVE 230V 50Hz (*)		No.
3	8380-0001		DOSATORE BRILL.TE REG. A PRESSIONE DI RETE (*)	ADJUSTABLE RINSE-AID DISPENSER (*)		No.
4	00014349		SUPPORTO DOSATORI (SOLO LAMIERA)	DISPENSERS SUPPORT (SHEET METAL ONLY)		No.
5	00014534		SCHEDA ELETTRONICA (*)	ELECTRONIC CARDBOARD (*)		No.
6	00000057		O-RING PER FLANGIA BOILER (*)	O-RING FOR BOILER FLANGE (*)		No.
7	00004913		TERMOSTATO BIMETALLICO A R.M. 100°C (*)	MANUAL RESET SAFETY THERMOSTAT 100°C (*)		No.
8	00016572		RESISTENZA BOILER 230V 6000W (*)	230V 6000W BOILER HEATING ELEMENT (*)		No.
8A	00014802		RESISTENZA BOILER 240V 9000W (*, OPT)	240V 9000W BOILER HEATING ELEMENT (*, OPT)		No.
9	00002776		CAVO DI ALIMENTAZIONE 5G2.5 (TRIFASE)	5G2.5 POWER CORD SUPPLY (THREE PHASE)		No.
9A	00001678		CAVO DI ALIMENTAZIONE 3G4 (MONOFASE)	3G4 POWER CORD SUPPLY (SINGLE PHASE)		No.
9B	00001679		CAVO DI ALIMENTAZIONE 5G4 (TRIFASE)	5G4 POWER CORD SUPPLY (THREE PHASE)		No.
10	00015002		COPERCHIO QUADRO ELETTRICO	COVER FOR WIRING METAL BOX		No.
11	00012685		MICRO MAGNETICO DI PROSSIMITA' (*)	PROX. MAGNETIC MICROSWITCH (*)		No.
12	00014795		RESISTENZA 230V 2800W (*)	230V 2800W HEATING ELEMENT (*)		No.
13	00014489		PASSACAVO RIGIDO d. 50 mm.	RIGID SNAP CABLE BUSHING d. 50 mm.		No.
14	00003535		GABBIA D'ARIA (*)	AIR TRAP (*)		No.
15	00003536		DADO PER GABBIA D'ARIA	AIR TRAP NUT		No.
16	00002934		O-RING 4081	O-RING 4081		No.
17	00002933		TUBETTO DI TENUTA GABBIA D'ARIA	BRASS PIPE		No.
18	00000391		FASCETTA BIFIL. D. 21.6-20.6	D. 21.6-20.6 WIRE CLAMP		No.
19	00000697		O-RING 112	O-RING 112		No.
20	00000267		DADO Ot M10x1	M10x1 BRASS NUT		No.
21	00016037		PRESSOSTATO LIVELLO 125/45 (*)	PRESSOSTAT LEVEL 125/45 (*)		No.
22	00004375		CONTATTORE 230V 50-60Hz 25A (*)	230V 50-60HZ 25A CONTACTOR (*)		No.
23	00005140		TELERUTTORE 230V 50-60Hz 20A (*)	230V 50-60HZ 20A CONTACTOR (*)		No.
24	00002779		FILTRO ANTIDISTURBO 0,47 µf	0,47 µf INTERFERENCE SUPPRESSOR		No.
25	K01861		DISTANZIALE SCHEDA ELETTRONICA	P.C.B. SPACER		No.
26	00014347		QUADRO ELETTRICO (LAMIERA)	WIRING METAL BOX (SHEET METAL ONLY)		No.
27	00002927		RACCORDO ANTICONDENSA	ANTI-CONDENSATION PIPE FITTING		No.
28	00002329		TUBO EPDM NERO D. mm. 5x10	EPDM HOSE BLACK D. mm. 5x10		Mt.
29	00004066		TERMOSTATO BIMETALLICO A R.M. 95°C (*)	MANUAL RESET SAFETY THERMOSTAT 95°C (*)		No.
30	00000388		FASCETTA BIFIL. D. 15.9-14.8	D. 15.9-14.8 WIRE CLAMP		No.
31	00015197		ASS. SONDE TEMPERATURA (*)	TEMPERATURE PROBE ASSY (*)		No.
32	4055-0001		MORSETTIERA FV122- 40A- 450V	TERMINAL BOARD FV122- 40A- 450V		No.
33	00016405		GR. REGOLATORE IN ENTRATA 8Lt/MIN.	8L/MIN. INPUT REGULATOR		No.
34	00016575		SCHEDA DI ESPANSIONE RL30 (*)	ADDITIONAL CARDBOARD RL30 (*)		No.
35	00016576		CAVO DI COLLEGAMENTO SCHEDE ESPANS.	CONNECTION CABLE FOR ADDITIONAL CARDBOARD		No.
36	00003530		TAPPO PER FORO D. 27mm.	PLUG FOR D. 27mm. HOLE		No.

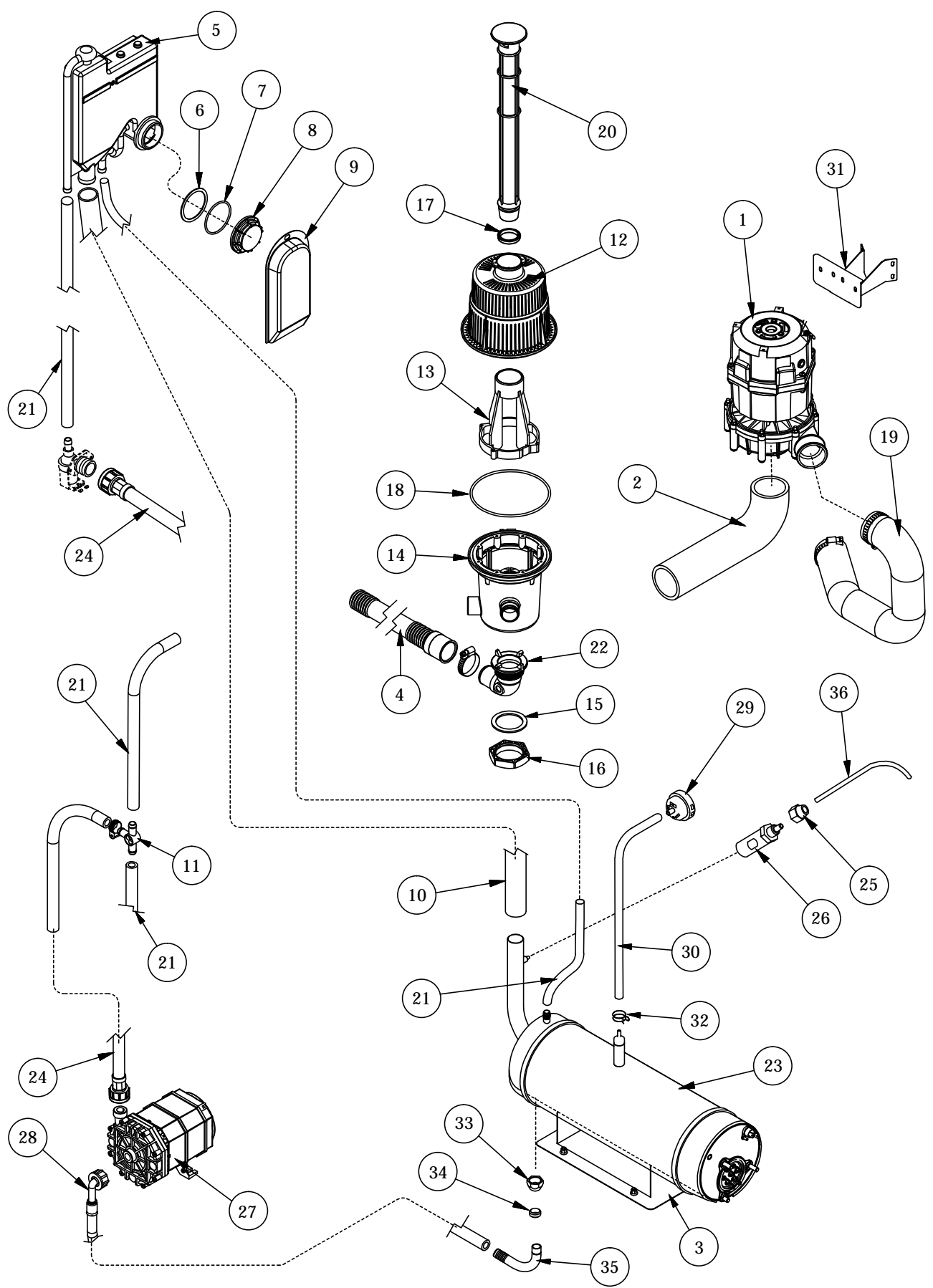
(*) RICAMBI CONSIGLIATI- RECOMMENDED STARE PARTS-PIECES DETACHEES RECOMMANDEES

REV. 1
DEL 08/2018

AH 1040 E PRS

COMPONENTI IDRAULICI - HYDRAULIC COMPONENTS - COMPOSANTS HYDRAULIQUES

TAV. 3



POS.-ITEM	CODICE-CODE	DA MATR.-FROM S/N	DESCRIZIONE	DESCRIPTION	DESCRIPTION	U.M.
1	00015238		POMPA DI LAVAGGIO 1Kw 230V~50HZ	WASHING PUMP 1Kw 230V~50HZ		No.
1A	00016656		POMPA DI LAVAGGIO 1Kw 230V~60HZ	WASHING PUMP 1Kw 230V~60HZ		No.
2	00015201		MANICOTTO DI ASPIRAZIONE POMPA	INTAKE RUBBER COUPLING		No.
3	00015620		ASS. BOILER 12LT.	12LT. BOILER ASSY		No.
4	00002188		TUBO DI SCARICO d. INT. 28mm, L=2000 mm	DRAIN HOSE Int. D. mm28, L= 2000 mm.		No.
5	00015941		AIR BREAK IN PP	PP AIR BREAK		No.
6	00015778		GUARNIZIONE PIANA	GASKET		No.
7	00015777		GUARNIZIONE O-R	O-RING GASKET		No.
8	00015779		GHIERA	RING NUT		No.
9	00016028		PROTEZIONE GHIERA	PROTECTION RING NUT		No.
10	00001221		TUBO RADIOR D. mm. 30x38	D. mm. 30x38 RADIOR PIPE		Mt.
11	00004120		DISTRIBUTORE A TRE VIE	3-WAYS DISTRIBUTOR		No.
12	00017156		FILTRO VASCA STAMPATO	TANK PLASTIC FILTER		No.
13	00017157		GHIERA BLOCCA FILTRO PILETTA	PLASTIC FILTER SUPPORT		No.
14	00017158		POZZETTO DI SCARICO	FILTER GROUP DRAIN CUP		No.
15	00000204		GUARNIZIONE GOMMA	RUBBER GASKET		No.
16	00000203		DADO PILETTA	DRAIN SCREW		No.
17	00017178		GUARNIZIONE DE 150 (*)	GASKET DE 150 (*)		No.
18	00015315		O-RING 4500 (*)	O-RING 4500 (*)		No.
19	00015202		MANICOTTO DI MANDATA POMPA	WASH PIPE RUBBER COUPLING		No.
20	00017160		TROPPOPIENO	OVERFLOW		No.
21	00006104		TUBO GOMMA D. mm. 11,5x19 (*)	D. mm. 11,5X19 RUBBER HOSE (*)		Mt.
22	00017159		PILETTA DI SCARICO	MACHINE DRAIN		No.
23	00015910		FASCIA COIBENTAZIONE BOILER	BOILER INSULATION BAND		No.
24	00000253		TUBO DI CARICO L=2000mm.	WATER SUPPLY HOSE L=2000mm.		No.
25	00002450		SERRATUBO	PLASTIC LOCK NUT		No.
26	00006535		ASS. VALVOLA N.R.	NOT RETURN VALVE ASSY		No.
27	00015422		POMPA RISCIAQUO 0,5HP 230V 50 Hz	BOOSTER PUMP 0,5 HP 230V 50Hz		No.
27A	00016697		POMPA RISCIAQUO 0,5HP 230V 60 Hz	BOOSTER PUMP 0,5 HP 230V 60Hz		No.
28	00000139		TUBO DI CARICO L=2000mm. CON CURVA	WATER SUPPLY HOSE L=2000mm. WITH ELBOW		No.
29	00016403		PRESSOSTATO LIV. 28/12 PER BOILER ATM. (*)	PRESSOSTAT LEVEL 28/12 FOR ATM. BOILER (*)		No.
30	00002329		TUBO NERO EPDM D. mm. 5x9	EPDM BLACK HOSE D. mm. 5x9		Mt.
31	00015199		SUPPORTO POMPA DI LAVAGGIO	WASHING PUMP SUPPORT		No.
32	00000388		FASCETTA BIFILARE D. 15.9-14.8	D. 15.9-14.8 WIRE CLAMP		No.
33	00001184		DADO 12x3/8"	12x3/8" FIXING NUT		No.
34	00001183		OGIVA TEFLON 12x3/8"	12x3/8" TEFLON NOSE		No.
35	00002128		CURVA INOX D. mm.12-78°	D. mm. 12X78° S/S PIPE		No.
36	00000135		TUBO RILSAN D. mm. 4x6	D. mm. 4x6 RILSAN HOSE		Mt.

(*) RICAMBI CONSIGLIATI- RECOMMENDED STARE PARTS-PIECES DETACHEES RECOMMANDEES

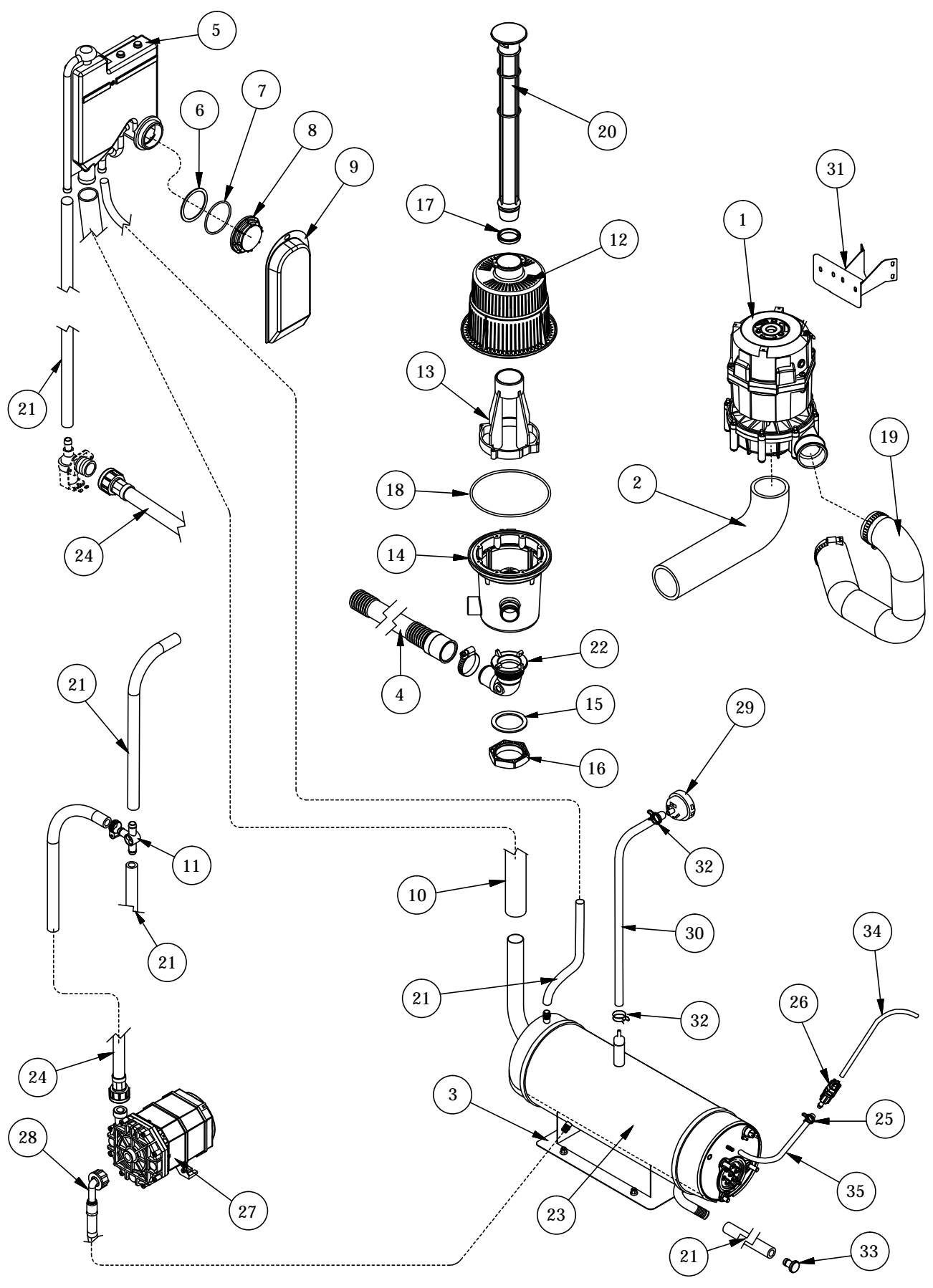
REV. 1
DEL 08/2018

AH 1040 E PRS

COMPONENTI IDRAULICI - HYDRAULIC COMPONENTS - COMPOSANTS HYDRAULIQUES

TAV. 3A

DA MATR. 83210109
FROM S.N. 83210109



POS.-ITEM	CODICE-CODE	DA MATR.-FROM S/N	DESCRIZIONE	DESCRIPTION	DESCRIPTION	U.M.
1	00015238		POMPA DI LAVAGGIO 1Kw 230V~50HZ	WASHING PUMP 1Kw 230V~50HZ		No.
1A	00016656		POMPA DI LAVAGGIO 1Kw 230V~60HZ	WASHING PUMP 1Kw 230V~60HZ		No.
2	00015201		MANICOTTO DI ASPIRAZIONE POMPA	INTAKE RUBBER COUPLING		No.
3	00015620		ASS. BOILER 12LT.	12LT. BOILER ASSY		No.
4	00002188		TUBO DI SCARICO d. INT. 28mm, L=2000 mm	DRAIN HOSE Int. D. mm28, L= 2000 mm.		No.
5	00015941		AIR BREAK IN PP	PP AIR BREAK		No.
6	00015778		GUARNIZIONE PIANA	GASKET		No.
7	00015777		GUARNIZIONE O-R	O-RING GASKET		No.
8	00015779		GHIERA	RING NUT		No.
9	00016028		PROTEZIONE GHIERA	PROTECTION RING NUT		No.
10	00001221		TUBO RADIOR D. mm. 30x38	D. mm. 30x38 RADIOR PIPE		Mt.
11	00004120		DISTRIBUTORE A TRE VIE	3-WAYS DISTRIBUTOR		No.
12	00017156		FILTRO VASCA STAMPATO	TANK PLASTIC FILTER		No.
13	00017157		GHIERA BLOCCA FILTRO PILETTA	PLASTIC FILTER SUPPORT		No.
14	00017158		POZZETTO DI SCARICO	FILTER GROUP DRAIN CUP		No.
15	00000204		GUARNIZIONE GOMMA	RUBBER GASKET		No.
16	00000203		DADO PILETTA	DRAIN SCREW		No.
17	00017178		GUARNIZIONE DE 150 (*)	GASKET DE 150 (*)		No.
18	00015315		O-RING 4500 (*)	O-RING 4500 (*)		No.
19	00015202		MANICOTTO DI MANDATA POMPA	WASH PIPE RUBBER COUPLING		No.
20	00017160		TROPPOPIENO	OVERFLOW		No.
21	00006104		TUBO GOMMA D. mm. 11,5x19 (*)	D. mm. 11,5X19 RUBBER HOSE (*)		Mt.
22	00017159		PILETTA DI SCARICO	MACHINE DRAIN		No.
23	00015910		FASCIA COIBENTAZIONE BOILER	BOILER INSULATION BAND		No.
24	00000253		TUBO DI CARICO L=2000mm.	WATER SUPPLY HOSE L=2000mm.		No.
25	1030-0001	83210109	FASCETTA BIFILARE D. 11-11.6	D.11-11.6 WIRE CLAMP		No.
26	2018-0001	83210109	ASS. VALVOLA N.R.	NOT RETURN VALVE ASSY		No.
27	00015422		POMPA RISCIAQUO 0,5HP 230V 50 Hz	BOOSTER PUMP 0,5 HP 230V 50Hz		No.
27A	00016697		POMPA RISCIAQUO 0,5HP 230V 60 Hz	BOOSTER PUMP 0,5 HP 230V 60Hz		No.
28	00000139		TUBO DI CARICO L=2000mm. CON CURVA	WATER SUPPLY HOSE L=2000mm. WITH ELBOW		No.
29	00016403		PRESSOSTATO LIV. 28/12 PER BOILER ATM. (*)	PRESSOSTAT LEVEL 28/12 FOR ATM. BOILER (*)		No.
30	00002329		TUBO NERO EPDM D. mm. 5x9	EPDM BLACK HOSE D. mm. 5x9		Mt.
31	00015199		SUPPORTO POMPA DI LAVAGGIO	WASHING PUMP SUPPORT		No.
32	00002152	83210109	FASCETTA BIFILARE D. 9.8-10.4	D. 9.8-10.4 WIRE CLAMP		No.
33	3033-0001	83210109	TAPPO D. 12 mm.	D. 12mm. PLUG		No.
34	00000135	83210109	TUBO RILSAN D. mm. 4x6	D. mm. 4x6 RILSAN HOSE		Mt.
35	0101-0001	83210109	TUBO EPDM NERO D. mm. 5x11	EPDM BLACK HOSE D. mm. 5x11		Mt.

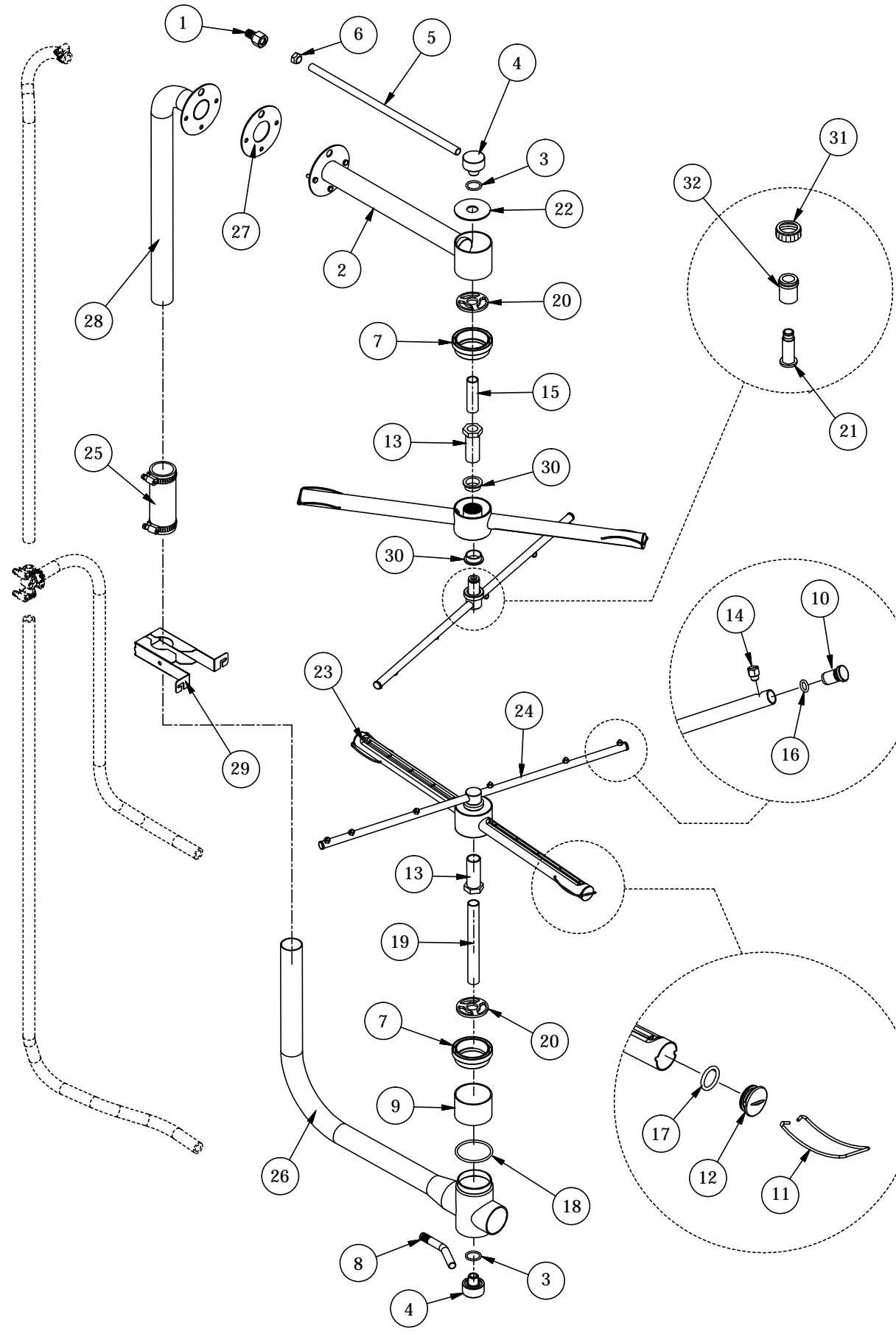
(*) RICAMBI CONSIGLIATI- RECOMMENDED STARE PARTS-PIECES DETACHEES RECOMMANDEES

REV. 1
DEL 08/2018

AH 1040 E PRS

TAV. 4

BRACCI DI LAVAGGIO/RISCIACQUO - WASH/RINSE ARMS - BRAS DE LAVAGE ET RINÇAGE



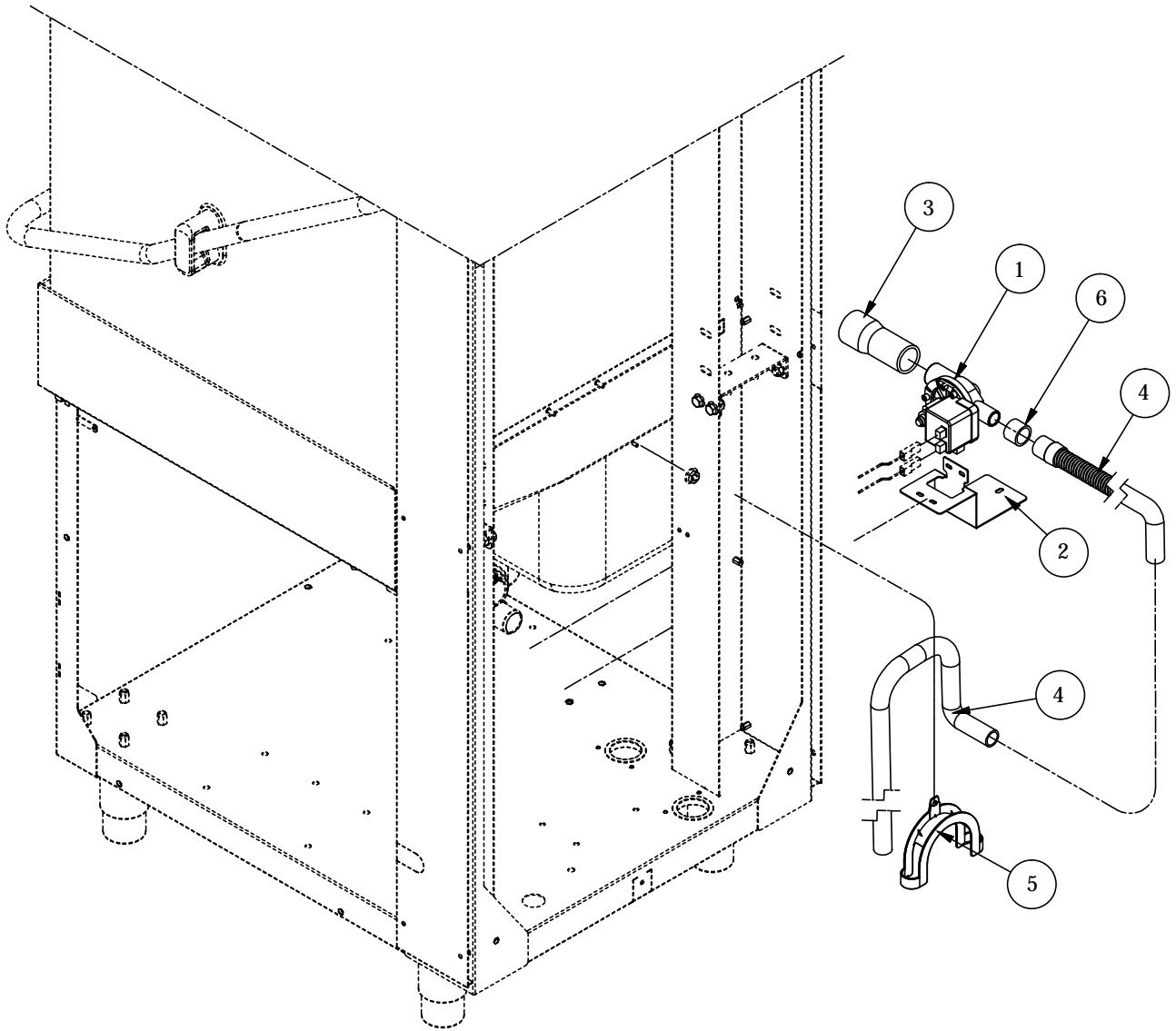
POS.-ITEM	CODICE-CODE	DA MATR.-FROM S/N	DESCRIZIONE	DESCRIPTION	U.M.
1	00011992		RACCORDO PER TIRANTE INOX	S/S TENSIONER CONNECTION	No.
2	8305-0001		ASS. RAMPA DI LAVAGGIO SUP.	UPPER WASHING PIPE ASSY	No.
3	00000025		O-RING 128	O-RING 128	No.
4	00006590		RACCORDO A 90°	90° UNION ELBOW	No.
5	00010952		TUBO DI RISCIAQUO SUP.	UPPER RINSE PIPE	No.
6	00003265		DADO M12x1	NUT M12x1	No.
7	00017510		FLANGIA COPRITIRANTE INF.	FLANGE FOR LOWER TENSIONER COVER	No.
8	00008648		RACCORDO INOX M12x1	M12x1 STAINLESS STEEL FITTING	No.
9	00017509		FODERO COPRITIRANTE INF.	LOWER TENSIONER COVER	No.
10	00002502		TAPPO GIRELLO RISCIAQUO (*)	RINSE PLASTIC PLUG (*)	No.
11	00002654		MOLLA AD ARCHETTO	LEAF SPRING	No.
12	00002650		TAPPO BRACCI LAVAGGIO (*)	WASHING ARMS PLASTIC PLUG (*)	No.
13	00002587		PERNO DI LAVAGGIO	WASH PIN	No.
14	00017155		UGELLO DI RISCIAQUO INOX M6	STAINLESS STEEL RINSE NOZZLE M6	No.
15	00011088		TIRANTE SUPERIORE	UPPER TENSIONER	No.
16	00002531		O-RING 106	O-RING 106	No.
17	00000093		O-RING 121	O-RING 121	No.
18	00006546		O-RING 158	O-RING 158	No.
19	00014578		TIRANTE INFERIORE	LOWER TENSIONER	No.
20	00017541		FLANGIA INTERNA COPRITIRANTE	INT. FLANGE FOR TENSIONER COVER	No.
21	00002417		PERNO INOX	STAINLESS STEEL PIN	No.
22	8380-0010		ASS. RONDELLE PER COPRITIRANTE	WASHERS ASSY FOR TENSIONER COVER	No.
23	00015519		ASS. GIRANTE DI LAVAGGIO COMPL.	WASHING ARMS ASSY	No.
24	0002761C		ASS. GIRELLO DI RISCIAQUO	RINSE ARMS ASSY	No.
25	00002731		TUBO RADIOR d. 42mm X115	D. 42mm. x 115 RADIOR PIPE	No.
26	00014357		ASS. RAMPA INF. DI LAVAGGIO	LOWER WASHING PIPE ASSY	No.
27	00010955		GUARNIZIONE FLANGIA LAVAGGIO	GASKET FOR WASHING FLANGE	No.
28	00010953		ASS. RAMPA DI LAVAGGIO SUP.	UPPER WASHING PIPE ASSY	No.
29	00015381		SUPPORTO RAMPA LAVAGGIO	WASHING PIPE SUPPORT	No.
30	00002445		BUSSOLA IN TEFLON PER GIRANTE (*)	TEFLON PLAIN BEARINGS (*)	No.
31	00002416		GHIERA INOX	STAINLESS STEEL RING NUT	No.
32	00002419		BUSSOLA IN TEFLON	TEFLON BUSH	No.

(*) RICAMBI CONSIGLIATI-RECOMMENDED SPARE PARTS-PIECES DETACHEES RECOMMANDEES

REV. 1
DEL 08/2018

AH 1040 E PRS
POMPA DI SCARICO - DRAIN PUMP - POMPE DE VIDANGE

TAV. 5



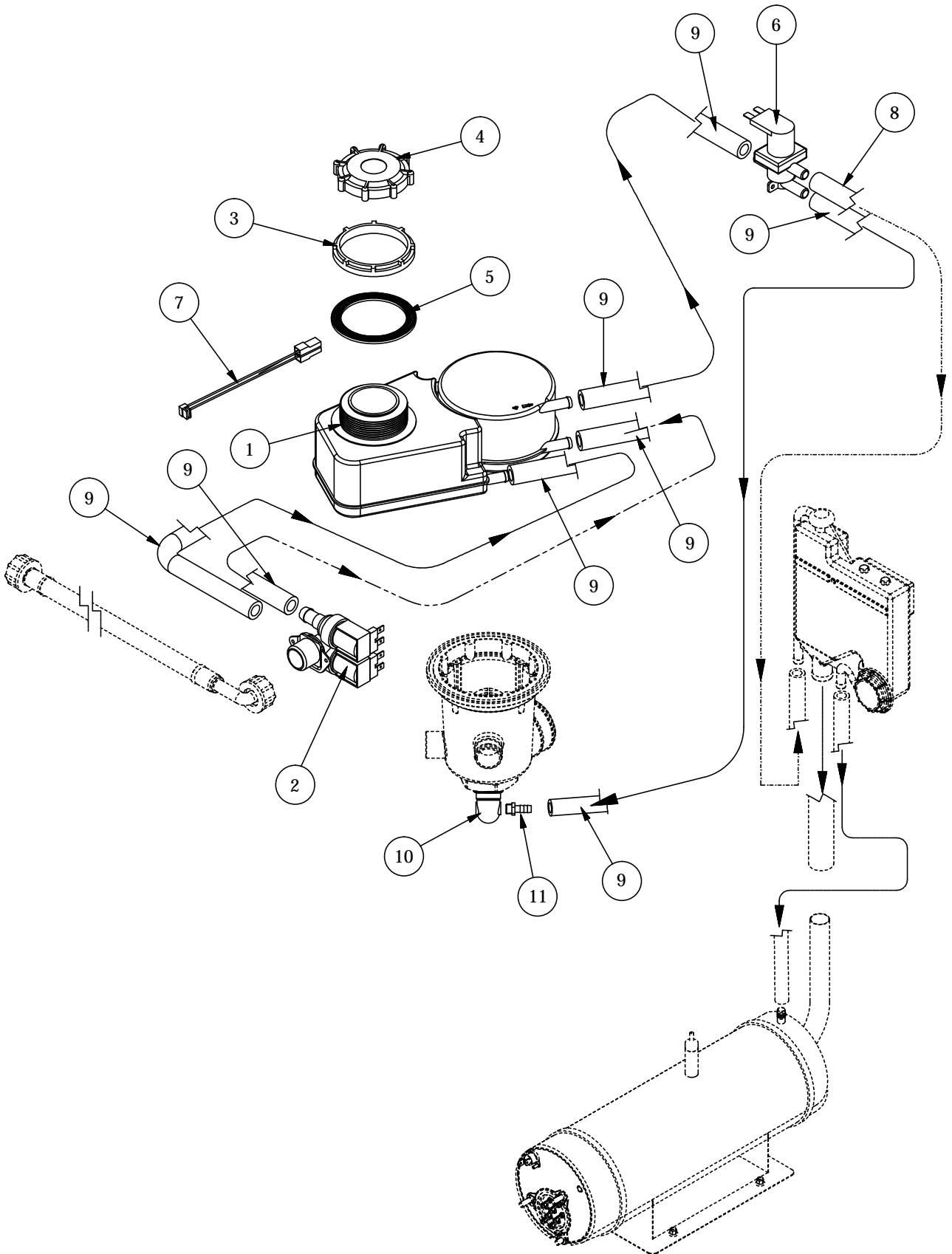
POS.-ITEM	CODICE-CODE	DA MATR.-FROM S/N	DESCRIZIONE	DESCRIPTION	U.M.
1	00000379		POMPA DI SCARICO 230V 50Hz(*)	DRAIN PUMP 230V 50Hz(*)	No.
1A	6006-0002		POMPA DI SCARICO 220V 60Hz(*)	DRAIN PUMP 220V 60Hz(*)	No.
2	00014606		SUPPORTO POMPA DI SCARICO	DRAIN PUMP SUPPORT	No.
3	00003072		MANICOTTO IN GOMMA	RUBBER COUPLING	No.
4	0271500002		TUBO DI SCARICO L=2500mm.	DRAIN HOSE L= 2500mm.	No.
5	00016395		CURVA PER SUPPORTO TUBO SCARICO	DRAIN HOSE SUPPORT	No.
6	3040-0002		MANICOTTO IN EPDM D. mm. 22x38	EPDM COUPLING D.mm. 22x38	No.

(*) RICAMBI CONSIGLIATI - RECOMMENDED SPARE PARTS - PIECES DETACHEES RECOMMANDEES

REV. 1
DEL 08/2018

AH 1040 E PRS
ADDOLCITORE - WATER SOFTNER - ADOUCISSEUR

TAV. 6



POS.-ITEM	CODICE-CODE	DA MATR.-FROM S/N	DESCRIZIONE	DESCRIPTION	Q.TÀ-Q.TY
1	00017209		ASS. ADDOLCITORE AUTOMATICO	AUTOMATIC WATER SOFTNER	No.
2	00009560		ELETTROVALVOLA DOPPIA 90° 230V D.A. (*)	DOUBLE SOLENOID VALVE 90° 230V D.A. (*)	No.
3	00001151		GHIERA ADDOLCITORE	WATER SOFTNER RING NUT	No.
4	00001150		TAPPO BOCCIA SALE	SALT CONTAINER PLUG	No.
5	00006152		GUARNIZIONE	GASKET	No.
6	00015785		ELETTROVALVOLA DOPPIA USCITA (*)	SOLENOID VALVE DOUBLE EXIT (*)	No.
7	4040-0003		CAVO COLLEGAMENTO ADDOLC. AUTOMATICO	WATER SOFTNER CONNECTION CABLE	No.
8	00006104		TUBO GOMMA NERO D. mm.11,5x19	D. mm.11,5x19 BLACK RUBBER HOSE	Mt.
9	00017422		TUBO GOMMA NERO D. mm.10x17	D. mm.10x17 BLACK RUBBER HOSE	Mt.
10	00017299		PILETTA DI SCARICO	MACHINE DRAIN	No.
11	00017298		PORTAGOMMA 1/4" INOX	1/4" S/S FITTING	No.

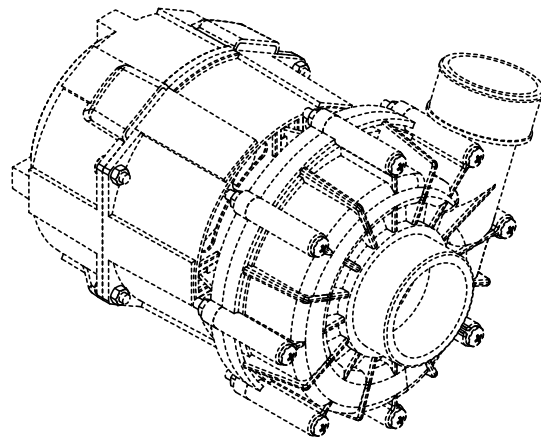
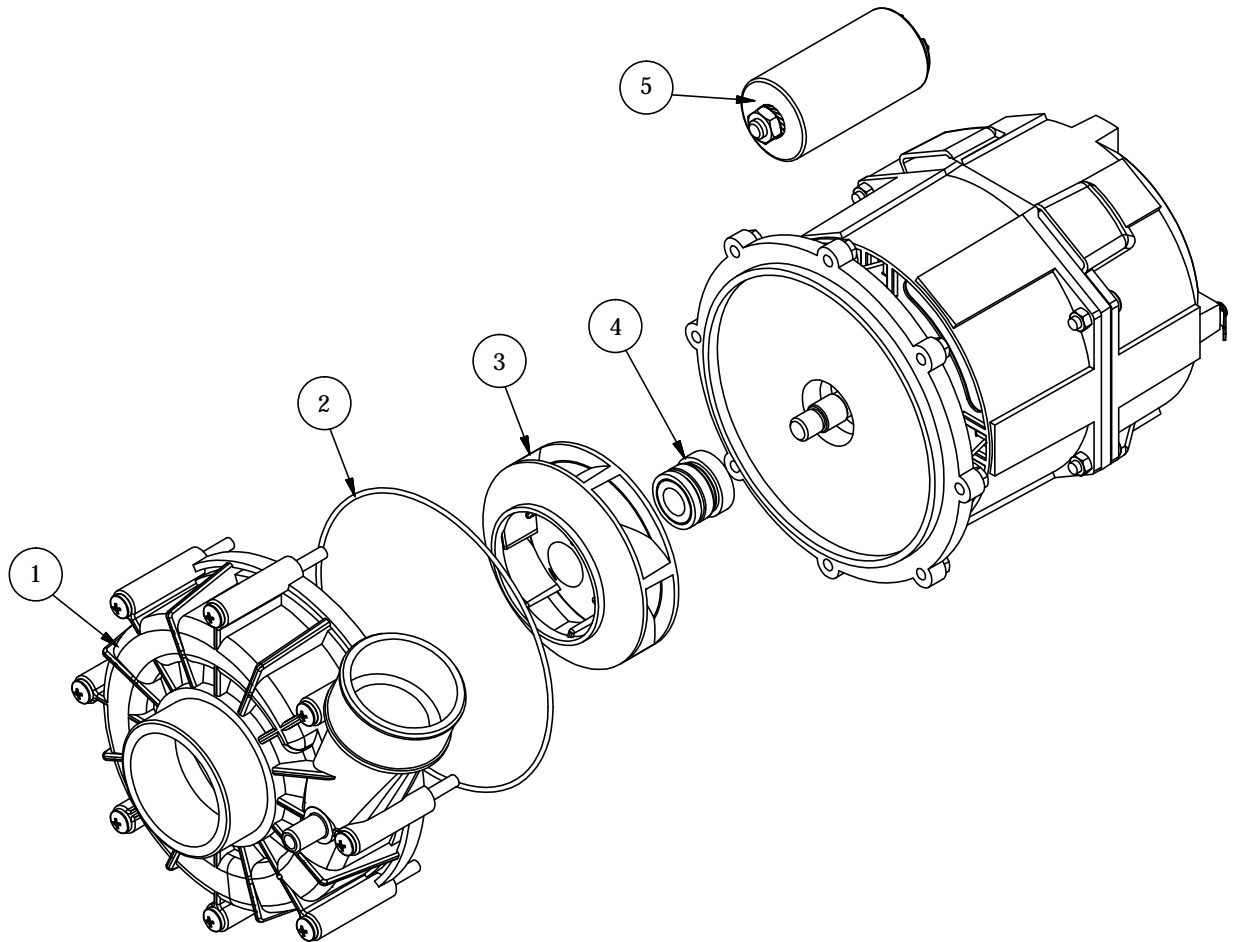
(*) RICAMBI CONSIGLIATI- RECOMMENDED SPARE PARTS-PIECES DETACHEES RECOMMANDEES

REV. 1
DEL 08/2018

AH 1040 E PRS

POMPA DI LAVAGGIO - WASHING PUMP - POMPE DE LAVAGE

TAV. 7

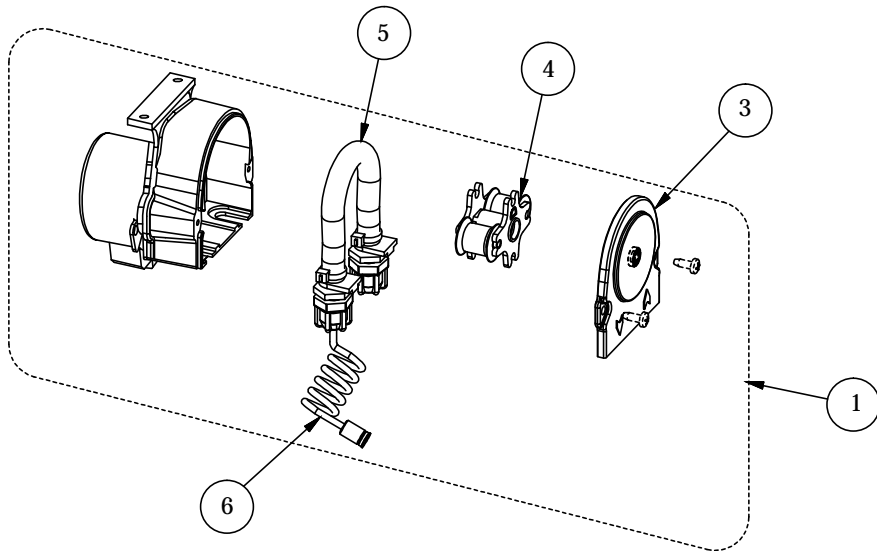


COD. 00015238 (230V 50Hz)

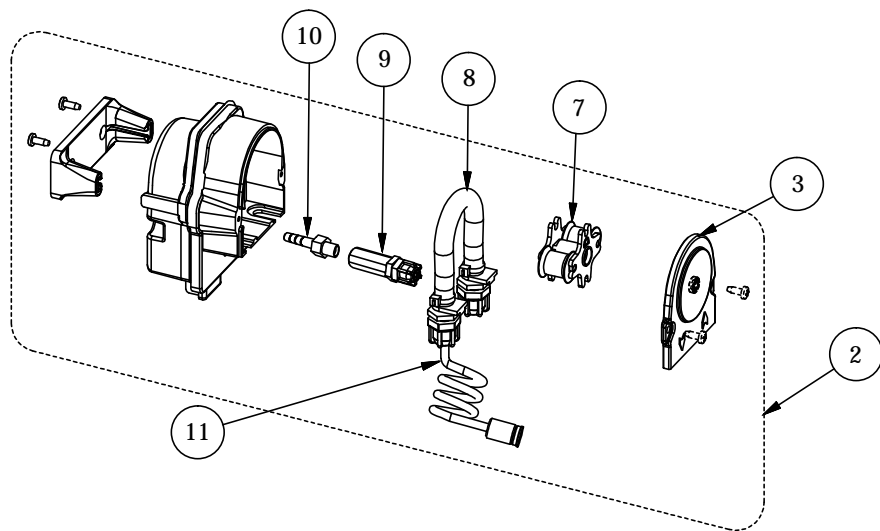
COD. 00016656 (230V 60Hz)

POS.-ITEM	CODICE-CODE	DA MATR.-FROM S/N	DESCRIZIONE	DESCRIPTION	U.M.
1	00016750		CHIOCCIOLA	PUMP PLASTIC BODY	No.
2	00016747		GUARNIZIONE	GASKET	No.
3	00017483		GIRANTE	IMPELLER	No.
4	00014564		ASS. TENUTA ROTANTE	MECHANICAL SEAL ASSY	No.
5	00002036		CONDENSATORE 16 μ F	CAPACITOR 16 μ F	No.

DOS. DETERSIVO FISSO
FIX DETERGENT DISPENSER



DOS. BRILLANTANTE REGOLABILE
RINSE-AID DISPENSER ADJUSTABLE



POS.-ITEM	CODICE-CODE	DA MATR.-FROM S/N	DESCRIZIONE	DESCRIPTION	U.M.
1	00016182		ASS. DOS. DETERSIVO FISSO 3 Lt/h	FIXED DETERGENT DISPENSER 3Lt/h	No.
2	00016183		ASS. DOS. BRILL. ELETR. REGOL. 0- 0,5Lt/h	ADJUSTABLE RINSE-AID DISPENSER 0-0,5Lt/h	No.
3	8395-0013		ASS. COPERCHIO DI CHIUSURA	COVER ASSY	No.
4	00006632		ASS. PORTARULLI DOS. DET. (*)	DETERG. DISPENS. ROLL HOLDERS ASSY (*)	No.
5	00017128		TUBO INTERNO DOSAT. DETERS. (*)	INTERNAL DETERG. DISPENSER HOSE (*)	No.
6	00005069		ASS. FILTRO DOSAT. DETERS. CON TUBO	DETERG. DISPENS. FILTER ASSY WITH HOSE	No.
7	8395-0014		ASS. PORTARULLI DOS. BRILLANT. (*)	RINSE-AID DISPENS. ROLL HOLDERS ASSY (*)	No.
8	00017129		TUBO INTERNO DOSAT. BRILL. (*)	INTERNAL RINSE-AID DISPENSER HOSE (*)	No.
9	00006535		ASS. VALVOLA N.R. DOSAT. BRILL. (*)	NOT RETURN VALVE FOR RINSE-AID DISP. (*)	No.
10	00017773		PORTAGOMMA INOX 1/8"	1/8" STAINLESS STEEL HOSE NIPPLE	No.
11	00005070		ASS. FILTRO DOSAT. BRILL. CON TUBO	RINSE-AID DISPENS. FILTER ASSY WITH HOSE	No.

(*) RICAMBI CONSIGLIATI - RECOMMENDED SPARE PARTS - PIECES DETACHEES RECOMMANDEES

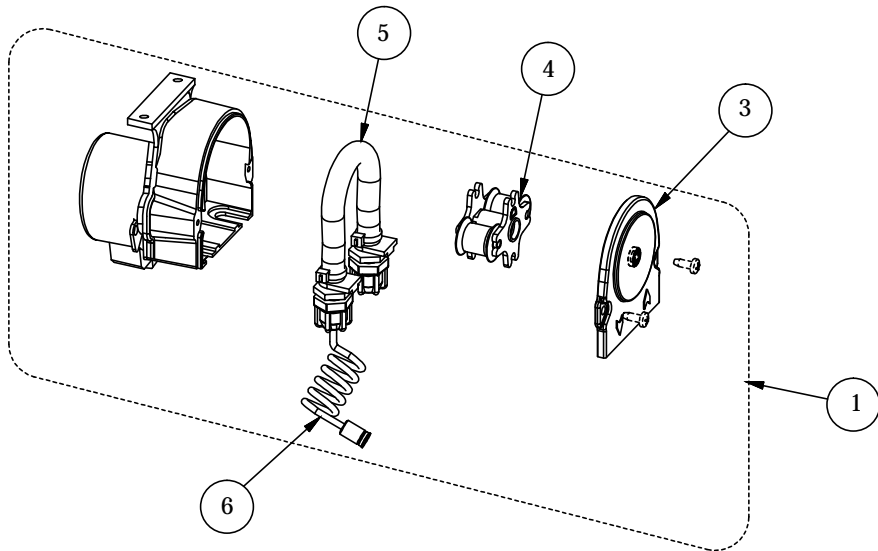
REV. 1
DEL 08/2018

AH 1040 E PRS

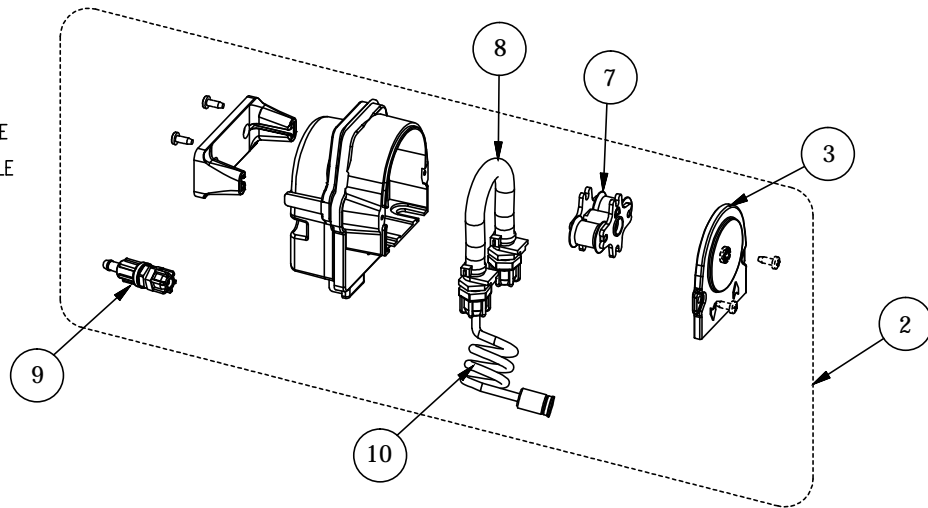
TAV. 8A
DA MATR. 83210109
FROM S.N. 83210109

DOSAT. DETERS. E BRILL.TE-DETERGENT AND RINSE-AID DISPENSER-DOSEUR PRODUIT DE LAVAGE ET RINÇAGE

DOS. DETERSIVO FISSO
FIX DETERGENT DISPENSER



DOS. BRILLANTANTE REGOLABILE
RINSE-AID DISPENSER ADJUSTABLE



POS.-ITEM	CODICE-CODE	DA MATR-FROM S/N	DESCRIZIONE	DESCRIPTION	DESCRIPTION	U.M.
1	00016182		ASS. DOS. DETERSIVO FISSO 3 Lt/h	FIXED DETERGENT DISPENSER 3Lt/h		No.
2	8395-0024	83210109	ASS. DOS. BRILL. ELETR. REG. 0- 0,4Lt/h	ADJUSTABLE RINSE-AID DISPENSER 0-0,4Lt/h		No.
3	8395-0013		ASS. COPERCHIO DI CHIUSURA	COVER ASSY		No.
4	00006632		ASS. PORTARULLI DOS. DET. (*)	DETERG. DISPENS. ROLL HOLDERS ASSY (*)		No.
5	00017128		TUBO INTERNO DOSAT. DETERS. (*)	INTERNAL DETERG. DISPENSER HOSE (*)		No.
6	00005069		ASS. FILTRO DOSAT. DETERS. CON TUBO	DETERG. DISPENS. FILTER ASSY WITH HOSE		No.
7	8395-0014		ASS. PORTARULLI DOS. BRILLANT. (*)	RINSE-AID DISPENS. ROLL HOLDERS ASSY (*)		No.
8	00017129		TUBO INTERNO DOSAT. BRILL. (*)	INTERNAL RINSE-AID DISPENSER HOSE (*)		No.
9	2018-0001	83210109	ASS. VALVOLA N.R. DOSAT. BRILL. (*)	NOT RETURN VALVE FOR RINSE-AID DISP.(*)		No.
10	00005070		ASS. FILTRO DOSAT. BRILL. CON TUBO	RINSE-AID DISPENS. FILTER ASSY WITH HOSE		No.

(*) RICAMBI CONSIGLIATI - RECOMMENDED SPARE PARTS - PIECES DETACHEES RECOMMANDEES