

REV. 2
DEL 01/2019

TAV. 0

ALSTARCO®

CATALOGO PARTI DI RICAMBIO
SPARE PARTS CATALOGUE
CATALOGUE PIECES DETACHEES
ERSATZTEILKATALOG
CATALOGO DE PIEZAS DE RICAMBIO
CATALOGO PEÇAS DE REPOSIÇÃO

MOD. AF 40.30

Glasswasher basket 40x40 cm.
Partial double skinned
Electromechanical controls

INFORMAZIONI GENERALI

A) Il catalogo serve per richiedere con esattezza le parti di ricambio, in base al **MODEL** indicato nella matricola della macchina. Negli ordini indicare: la posizione, il codice, la descrizione e la quantità delle parti di ricambio.
B) I disegni delle parti di ricambio sono indicativi, e NON rappresentano il pezzo reale;
C) I dati contenuti in questo catalogo sono indicativi e possono essere soggetti a modifiche senza preavviso.

GENERAL INFORMATION

A) This catalog order exactly the right spare parts, according to the **MODEL** indicated on the identification plate of the machine. When ordering, specify the position, the code, the description and the quantity of spare parts;
B) The spare parts drawings are general, and DO NOT represent the real part;
C) The contents of this catalog are general, and can undergo changes without prior notice.



INFORMATIONS GENERALES

A) Ce catalogue est utilisé pour commander exactement les pièces détachées, selon le **MODEL** indiqué sur la plaque d'identification de la machine.
Les commandes doivent indiquer: La position, le code, la description et la quantité des pièces détachées;
B) Les dessins des pièces détachées sont indicatif, et NE représentent pas les pièces concernées;
C) Les données de ce catalogue sont citées seulement à titre indicatif, et peuvent être l'objet de modifications sans avis préalable.

LETTURA DELLA MATRICOLA MACCHINA

CONSTRUCTION OF MACHINE ID NUMBER

LECTURE DONNÉE DE LA MACHINE

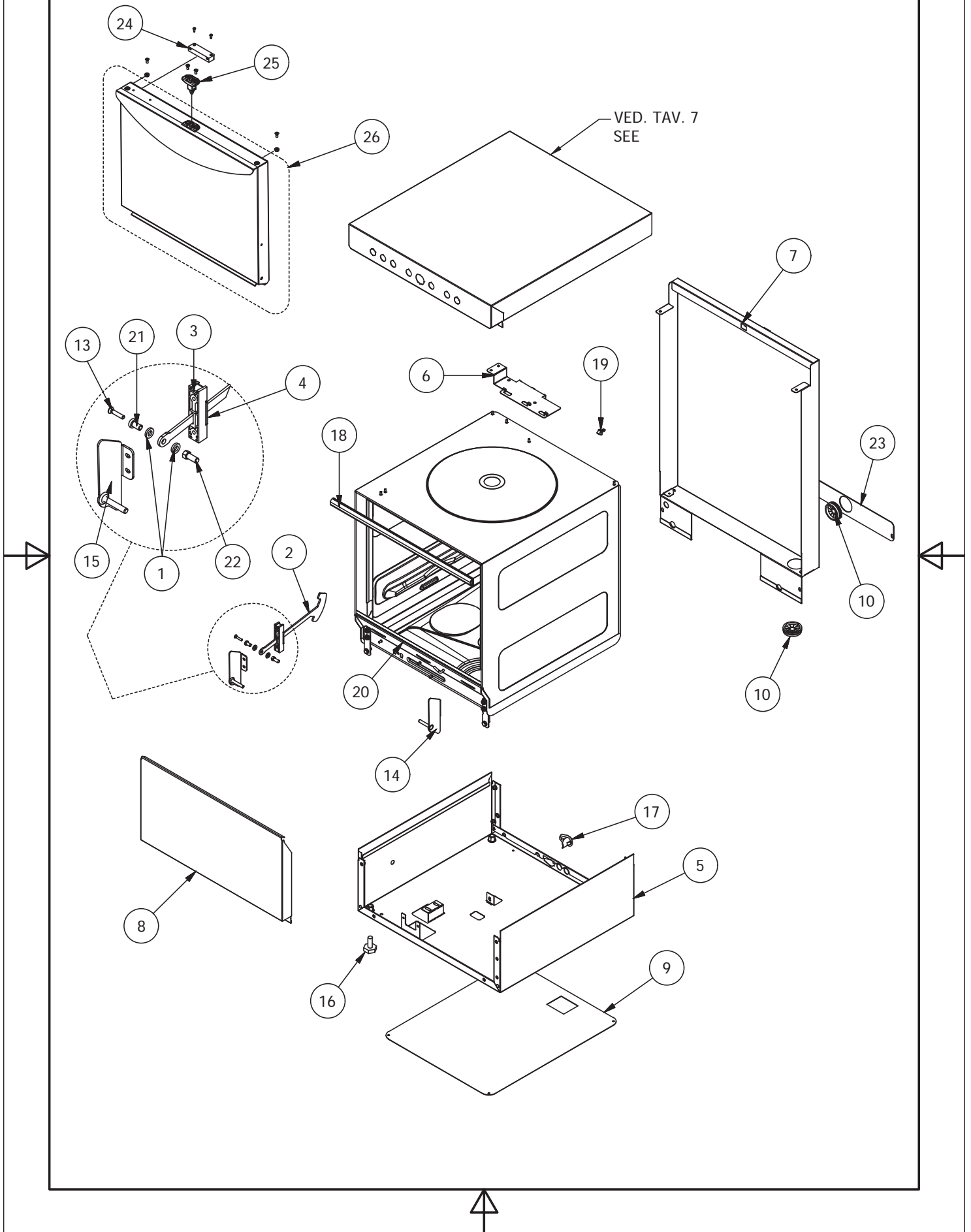
	LOGO FABBRICANTE MANUFACTURER LOGO	INDIRIZZO FABBRICANTE MANUFACTURER ADDRESS	
DATI IDENTIFICATIVI IDENTIFICATION DATA DONNÉES D'IDENTIFICATION	<p>MODEL</p> <p>TYPE 1234-1234</p> <p>CODE 1234-123456</p> <p>SERIAL No. YYYYYYY</p> <p>ARTICLE</p> <p>WATER SUPPLY 200÷500 kPa/MAX 50°C</p> <p>Electronic code: XXXX</p> <p>PW: XXXX</p>	<p>220-240V~50 Hz</p> <p>14 A</p> <p>Power 3000 W</p> <p>IP25</p> <p> </p>	DATI TECNICI TECHNICAL SPECIFICATION DONNÉES TECHNIQUES

INDICE

INDEX

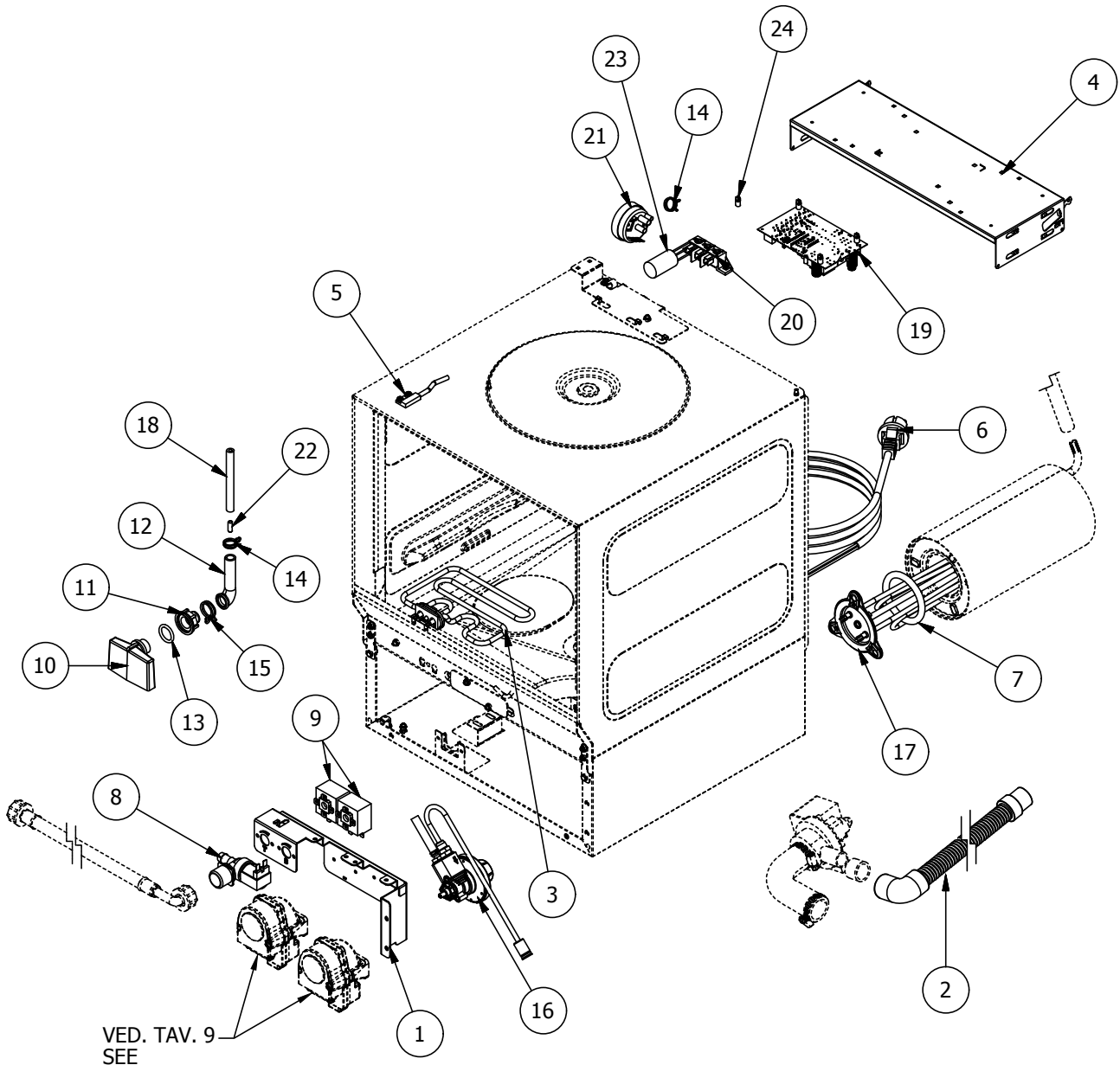
INDEX

TAV.1	CARROZZERIA	BODY	CARROSSERIE
TAV.2	COMPONENTI ELETTRICI	ELECTRICAL COMPONENTS	COMPOSANTS ÉLECTRIQUES
TAV.3	COMPONENTI IDRAULICI	HYDRAULIC COMPONENTS	COMPOSANTS HYDRAULIQUES
TAV.4	BRACCI DI LAVAGGIO/RISCIACQUO	WASH/RINSE ARMS	BRAS DE LAVAGE ET RINÇAGE
TAV.5	POMPA DI SCARICO	DRAIN PUMP	POMPE DE VIDANGE
TAV.6	ADDOLCITORE	WATER SOFTNER	ADOUCCISSEUR
TAV.7	PANNELLO COMANDI	FRONT PANEL	PANNEAU DE CONTRÔLE
TAV.8	POMPA DI LAVAGGIO	WASHING PUMP	POMPE DE LAVAGE
TAV.9	DOSATORI DETERSIVO E BRILLANTANTE	DETERGENT DISPENSER/RINSE AID DISPENSER	DOSEURS PRODUIT DE LAVAGE ET RINÇAGE



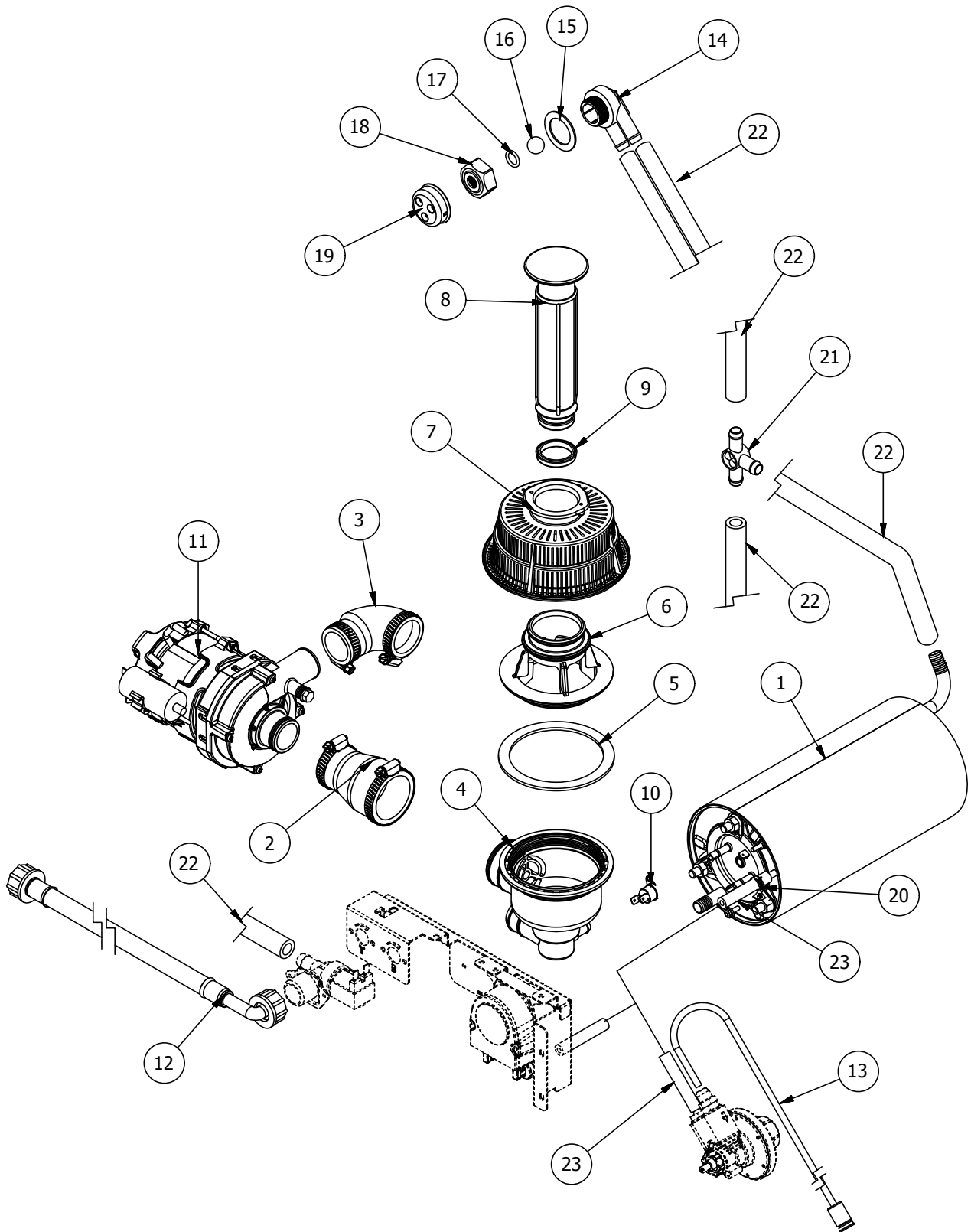
POS.-ITEM	CODICE-CODE	DA MATR.-FROM S.N.	DESCRIZIONE	DESCRIPTION	DESCRIPTION	U.M.
1	0111200001		RONDELLA ASTA PORTA	WASHER FOR DOOR TENSIONER		No.
2	1200100002		ASTA CERNIERA PORTA	DOOR TENSIONER		No.
3	1120600002		GUIDA TIRANTE PORTA	TENSIONER GUIDE		No.
4	0780100002		BATTUTA TIRANTE PORTA	S.S. BLOCK FOR DOOR TENSIONER		No.
5	0640200003		ASS. BASAMENTO	BASE ASSY		No.
6	0235400001		STAFFA SUPPORTO PRESS. E MORSETT.	PRESSOSTAT AND TERMINAL BOARD SUPPORT		No.
7	1640200001		SCHIENALE INTERO	REAR PANEL		No.
8	1740700001		PANN. SOTTOPORTA INF.	LOWER TRIM PANEL		No.
9	0680300002		PROTEZIONE FONDO BASAMENTO	BOTTOM GUARD		No.
10	00017100		PASSACAVO RIGIDO	PLASTIC SNAP CABLE		No.
11						
12						
13	1002-0002		VITE TCPS M4x20 INOX	STAINLESS STEEL SCREW M4x20 TCPS		No.
14	0166300002		ASS. STAFFA DX CERNIERA	MOUNTAIN BRACKET ASSY FOR RIGHT HINGE		No.
15	0166400002		ASS. STAFFA SX CERNIERA	MOUNTAIN BRACKET ASSY FOR LEFT HINGE		No.
16	00006662		PIEDINO ESAGONALE REGOLABILE M10 (*)	ADJUSTABLE FOOT M10 (*)		No.
17	00000612		FERMACAVO	CABLE CLAMP		No.
18	00017706		GUARNIZIONE PORTA L= 450mm. (*)	DOOR GASKET L=mm. 450 (*)		Mt.
19	00015239		CHIUSURA MASCHIO PER FISSAGGIO	MALE PLASTIC LATCH		No.
20	00004084		GUARN. GOMMA EPDM ESPANS. 20x2x448 L (*)	EPDM GASKET DIM. mm.20x2x448 L (*)		Mt.
21	1870100002		PERNO CON TESTINA	LINCHPIN		No.
22	0430800001		PERNO TIRANTE	TENSIONING PIN		No.
23	3012-0003		SCHIENALE INFERIORE	LOWER REAR PANEL		No.
24	00005679		UNITA' MAGNETICA (*)	MAGNETIC UNIT (*)		No.
25	0161100002		ASS. SCROCCO PORTA (*)	DOOR JACK ASSY (*)		No.
26	8307-0007		ASS. PORTA COMPLETA	COMPLETE DOOR ASSY		No.

(*) RICAMBI CONSIGLIATI- RECOMMENDED STARE PARTS-PIECES DETACHEES RECOMMANDEES



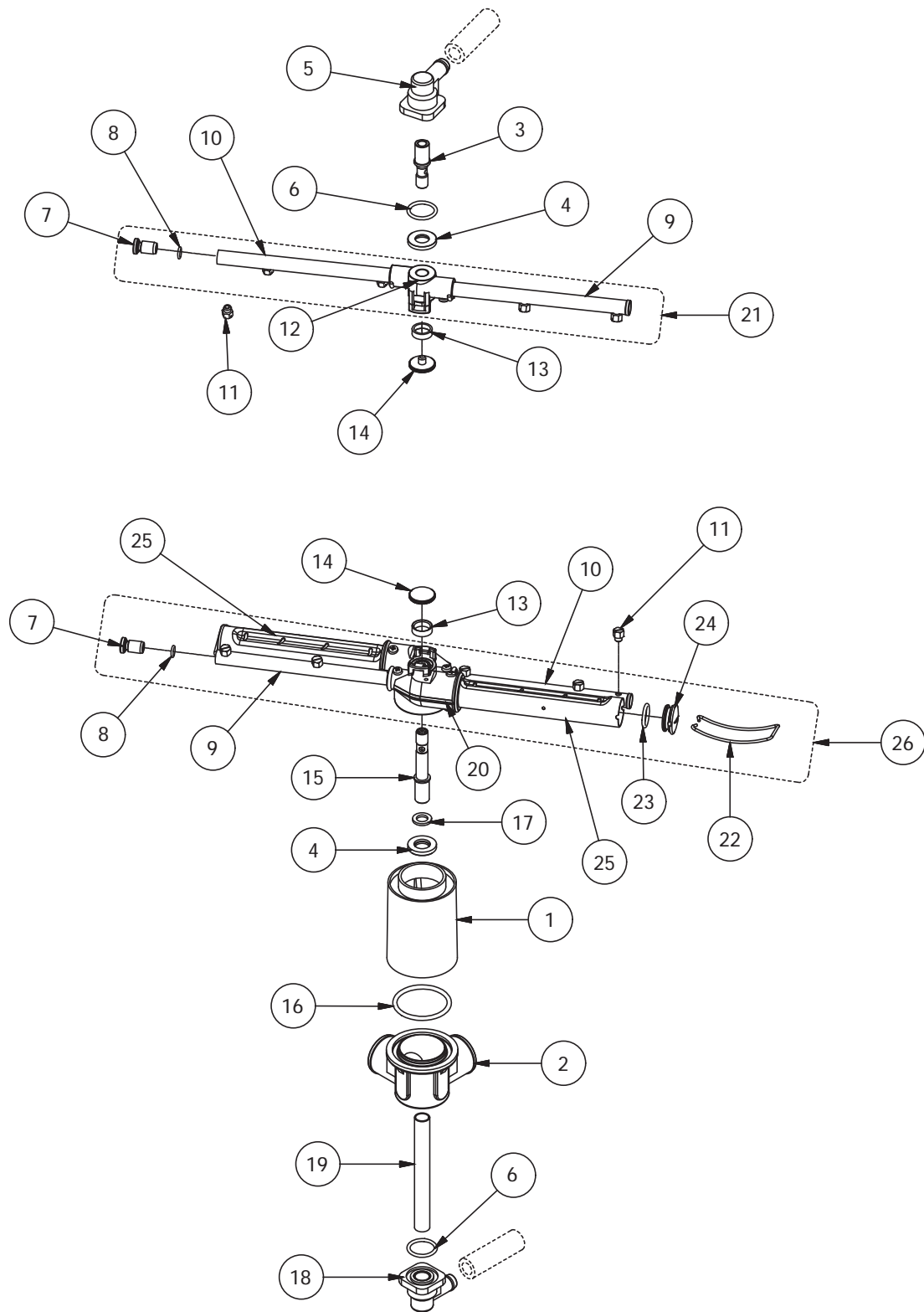
POS.-ITEM	CODICE-CODE	DA MATR.-FROM S.N.	DESCRIZIONE	DESCRIPTION	DESCRIPTION	U.M.
1	023140003		SUPPORTO DOSATORI TERMOSTATI	DETERGENT DISPENSER-THERMOSTATS SUPPORT		No.
2	027150002		TUBO DI SCARICO L=2500 mm.	DRAIN HOSE L=2500 mm.		No.
3	013040001		RESISTENZA 240 V 2400 W C/FLANGIA (*)	HEATING ELEMENT 240V 2400W (*)		No.
4	074010001		SUPPORTO ELETTRICO	ELECTRICAL SUPPORT		No.
5	00012685		MICRO MAGNETICO DI PROSSIMITA'(*)	PROX MAGNETIC MICROSWITCH (*)		No.
6	00014685		CAVO DI ALIMENTAZIONE 3G 1,5 CON SPINA SCHUKO	POWER CORD SUPPLY 3G 1,5 WITH SCHUKO PLUG		No.
7	00000057		O-RING PER FLANGIA BOILER (*)	O-RING FOR BOILER FLANGE (*)		No.
8	00000394		ELETTROVALVOLA SING. 90° 230V (*)	SINGLE SOLENOID VALVE 90° 230V (*)		No.
9	00000359		TERMOSTATO REGOLABILE 0-90°C (*)	ADJUSTABLE 0-90° THERMOSTAT (*)		No.
10	048010001		GABBIA D'ARIA VASCA (*)	AIR TRAP (*)		No.
11	00003536		DADO GABBIA D'ARIA	AIR TRAP NUT		No.
12	00002927		RACCORDO ANTICONDENSA	ANTI-CONDENSATION PIPE FITTING		No.
13	00002934		O-RING 4081	O-RING 4081		No.
14	00000388		FASCETTA BIFIL. Ø 15,9-14,8	Ø 15,9-14,8 HOSE CLAMP		No.
15	00000391		FASCETTA BIFIL. Ø 21,6-20,6	Ø 21,6-20,6 WIRE CLAMP		No.
16	8380-0001		ASS. DOSATORE BRILLANTANTE A PRESSIONE DI RETE (*)	RINSE-AID DISPENSER (*)		No.
17	4025-0001	84710200	RESISTENZA 2800W 240V - BOILER (*)	BOILER HEATING ELEMENT 240V 2800W (*)		No.
18	00002329		TUBO EPDM NERO D. mm. 5x10	EPDM HOSE , BLACK D. mm. 5x10		Mt.
19	00017093		TIMER ELETTRONICO MULTIFUNZIONE (*)	MULTIFUNCTION ELECTRONIC TIMER (*)		No.
20	4055-0002		MORSETTIERA FV 110 - 40A - 450V MONOFASE	TERMINAL BOARD FV 110 - 40A - 450V SINGLE PHASE		No.
21	00016403		PRESSOSTATO LIVELLO 28/12 (*)	PRESSOSTAT LEVEL 28/12 (*)		No.
22	00002933		TUBETTO DI TENUTA GABBIA D'ARIA	BRASS PIPE		No.
23	00002779		FILTRO ANTIDISTURBO 0,47 µF	INTERFERENCE SUPPRESSOR 0,47 µF		No.
24	1020-0001		DISTANZIALE TIMER ELETTRONICO	SPACER FOR ELECTRONIC TIMER		No.

(*) RICAMBI CONSIGLIATI-RECOMMENDED SPARE PARTS-PIECES DETACHEES RECOMMANDEES



POS.-ITEM	CODICE-CODE	DA MATR.-FROM S.N.	DESCRIZIONE	DESCRIPTION	DESCRIPTION	U.M.
1	0160500005		ASS. BOILER 3 Lt	3 Lt. BOILER ASSY		No.
2	0220100002		MANICOTTO ASPIR. POMPA	INTAKE RUBBER COUPLING		No.
3	0220200003		MANICOTTO MANDATA POMPA	WASH PIPE RUBBER COUPLING		No.
4	2050100003		POZZETTO GRUPPO FILTRANTE	FILTER GROUP DRAIN CUP		No.
5	0080600004		GUARNIZIONE POZZETTO	GASKET FOR FILTER GROUP		No.
6	0235200003		GHIERA PER GRUPPO FILTRANTE	PLASTIC FILTER SUPPORT		No.
7	0470900002		FILTRO PER GRUPPO FILTRANTE	TANK PLASTIC FILTER		No.
8	0320200007		TROPPOPIENO VASCA	OVERFLOW		No.
9	00017178		GUARNIZIONE DE 150	GASKET DE 150		No.
10	000004913		TERMOSTATO BIMETALLICO A R.M. (*)	MANUAL RESET SAFETY THERMOSTAT (*)		No.
11	0040100002		POMPA DI LAVAGGIO 0,185 Kw 230V 50Hz	WASHING PUMP 0,185 Kw 230V 50Hz		No.
11	6001-0006		POMPA DI LAVAGGIO 0,185 Kw 230V 60Hz	WASHING PUMP 0,185 Kw 230V 60Hz		No.
12	00000139		TUBO DI CARICO L=mm.2000	WATER SUPPLY HOSE L=mm.2000		No.
13	00005070		ASS. FILTRO DOSATORE BRILLANTANTE	RINSE-AID DISPENSER FILTER ASSY		No.
14	00002802		CORPO VALVOLA ANTIRIFLUSSO	NOT RETURN VALVE BODY		No.
15	00003086		GUARNIZIONE GOMMA	RUBBER GASKET		No.
16	00000144		SFERA 5/8" PTFE (*)	5/8" PTFE BALL (*)		No.
17	00000123		O-RING 115 (*)	O-RING 115 (*)		No.
18	00002803		GHIERA VALVOLA ANTIRIFLUSSO	NOT RETURN VALVE RING NUT		No.
19	00016213		COPERCHIO PLASTICA VALVOLA ANTIRIFL.	NOT RETURN VALVE PLASTIC COVER		No.
20	1030-0001		FASCETTA BIFIL. Ø 11,0-10,4	Ø 11,0-10,4 WIRE CLAMP		No.
21	00004120		DISTRIBUTORE A TRE VIE	3-WAYS DISTRIBUTOR		No.
22	00006104		TUBO GOMMA D. mm. 11,5x19 (*)	D. mm. 11,5x19 BLACK RUBBER HOSE (*)		Mt.
23	0101-0001		TUBO EPDM NERO D. mm. 5x11 (*)	EPDM HOSE, BLACK D. mm. 5x11 (*)		Mt.

(*) RICAMBI CONSIGLIATI-RECOMMENDED SPARE PARTS-PIECES DETACHEES RECOMMANDEES



POS.-ITEM	CODICE-CODE	DA MATR.-FROM S.N.	DESCRIZIONE	DESCRIPTION	DESCRIPTION	U.M.
1	00012193		COPRITIRANTE	PLASTIC CYLINDER FOR WASH ARMS		No.
2	033060001		DISTRIBUTORE MONOLAVAGGIO	SINGLE WASH DISTRIBUTOR		No.
3	043080002		FULCRO TIRANTE INTERNO INOX	RINSE THROUGH PIN		No.
4	00004671		RONDELLA DI APPOGGIO	SUPPORTING WASHER		No.
5	00010750		RACCORDO AD ANGOLO M12x1	90° PLASTIC CONNECTION M12x1		No.
6	00000025		O-RING 128	O-RING 128		No.
7	00002502		TAPPO GIRELLO RISCIAQUO (*)	RINSE PLASTIC PLUG (*)		No.
8	00002531		O-RING 106	O-RING 106		No.
9	0270100012		SPEZZONE DI RISCIAQUO DX	RIGHT RINSE PIPE SEGMENT		No.
10	0270100013		SPEZZONE DI RISCIAQUO SX	LEFT RINSE PIPE SEGMENT		No.
11	00017155		UGELLO DI RISCIAQUO INOX M6	STAINLESS STEEL RINSE NOZZLE M6		No.
12	00001955		DISTRIBUTORE 2RP (*)	2RP DISTRIBUTOR (*)		No.
13	00002808		ANELLO PTFE (*)	PTFE RING (*)		No.
14	00001133		VITE INOX GODRONATA (*)	STAINLESS STEEL KNURLED SCREW(*)		No.
15	00002153		FULCRO INOX CROCIERA	WASHING ARMS FULCRUM		No.
16	00001633		O-RING 147	O-RING 147		No.
17	00001173		RONDELLA PER GIRANTE (*)	WASHING ARMS WASHER (*)		No.
18	00010620		RACCORDO AD ANGOLO M13x1	90° PLASTIC CONNECTION M13x1		No.
19	00012996		TIRANTE INFERIORE	STAINLESS STEEL CONNECTION ROD		No.
20	00001954		DISTRIBUTORE 4RP (*)	4RP DISTRIBUTOR (*)		No.
21	016680001		ASS. GIRELLO DI RISCIAQUO	RINSE ARM ASSY		No.
22	00002654		MOLLA AD ARCHETTO	LEAF SPRING		No.
23	00000093		O-RING 121	O-RING 121		No.
24	00002650		TAPPO BRACCI LAVAGGIO (*)	WASHING ARMS PLASTIC PLUG (*)		No.
25	0270100019		SPEZZONE TUBO DI LAVAGGIO	WASHING ARMS PIPE SEGMENT		No.
26	016250002		ASS. GIRANTE LAVAGGIO-RISC.	WASHING ARM ASSY		No.

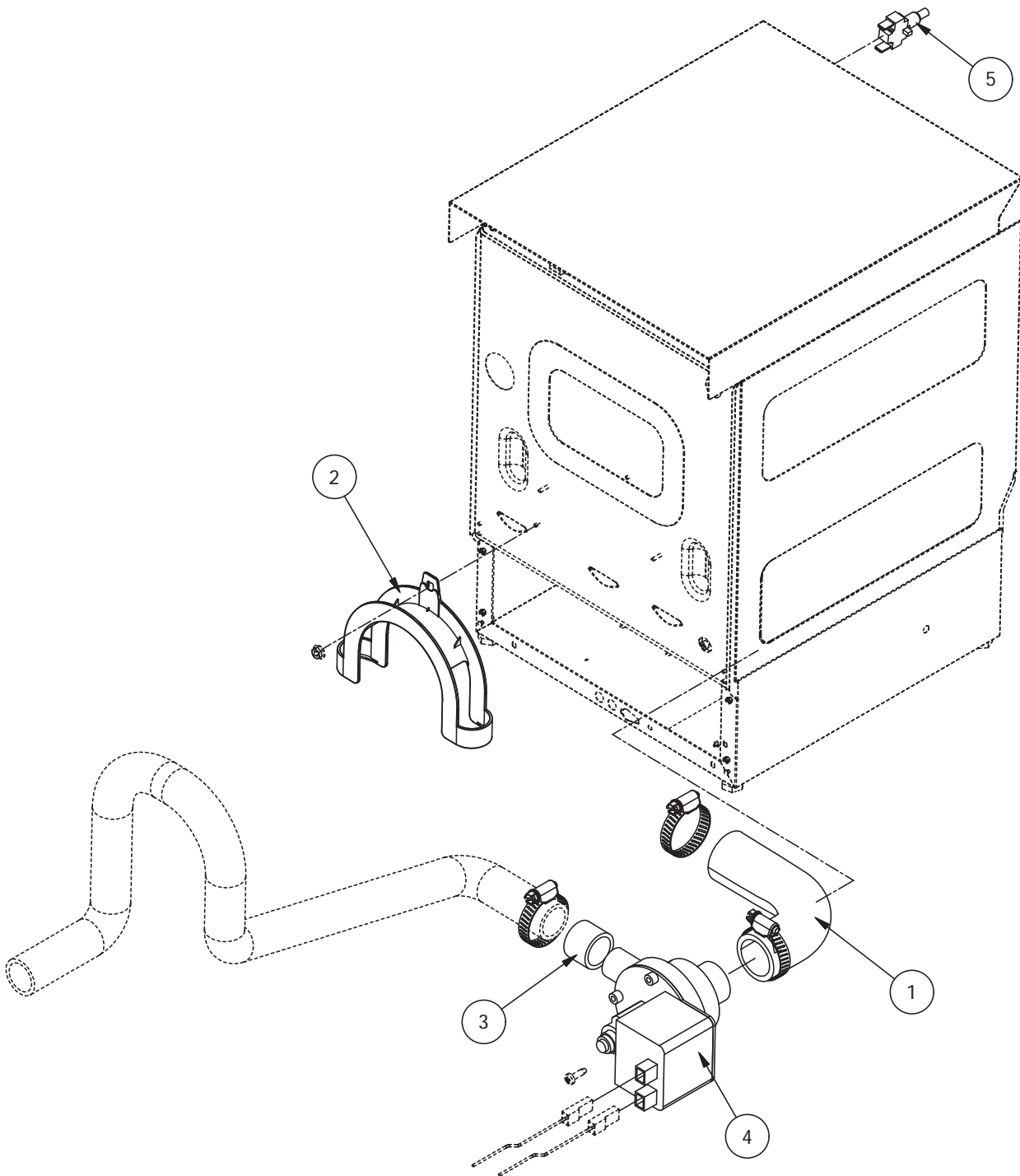
(*) RICAMBI CONSIGLIATI-RECOMMENDED SPARE PARTS-PIECES DETACHEES RECOMMANDEES

REV. 2
DEL 01/2019

AF 40.30

TAV. 5

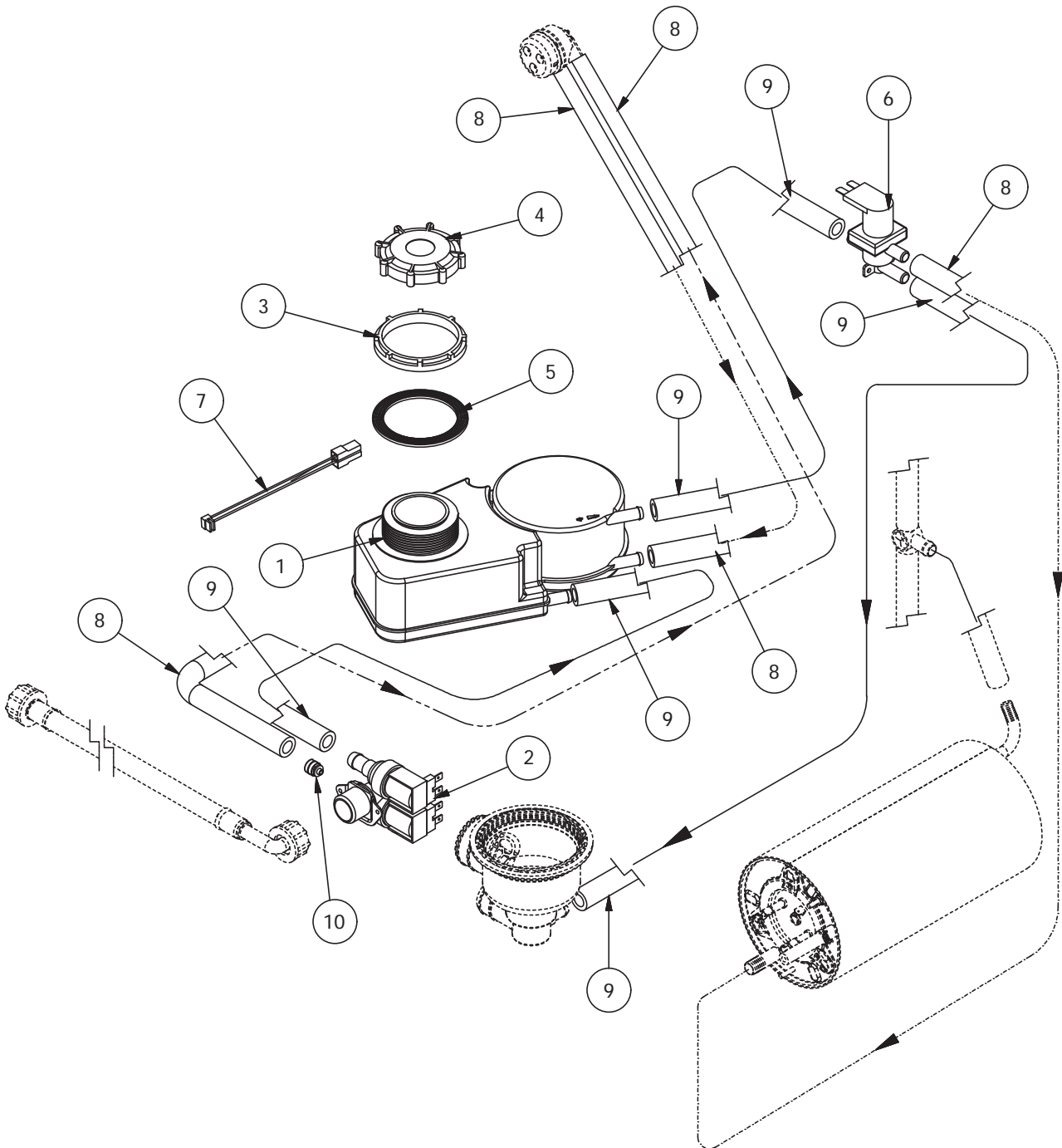
POMPA DI SCARICO - DRAIN PUMP - POMPE DE VIDANGE



KIT POMPA DI SCARICO COMPLETO - COMPLETE DRAIN PUMP KIT - KIT POMPE DE VIDANGE COMPLET : CODE 8395-0002

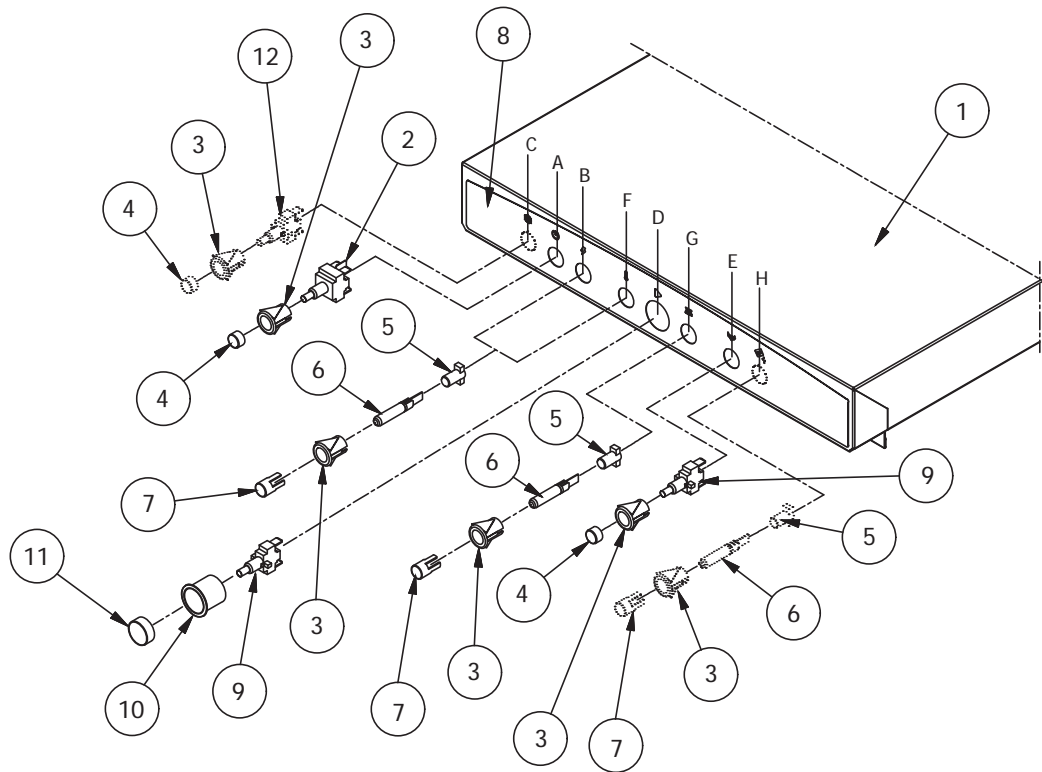
POS.-ITEM	CODICE-CODE	DA MATR.-FROM S.N.	DESCRIZIONE	DESCRIPTION	DESCRIPTION	U.M.
1	00004985		MANICOTTO IN GOMMA	RUBBER COUPLING		No.
2	00016395		CURVA PER SUPPORTO TUBO SCARICO	DRAIN HOSE SUPPORT		No.
3	3040-0002		TUBO EPDM	EPDM HOSE		No.
4	00009563		POMPA DI SCARICO 230V 50Hz(*)	DRAIN PUMP 230V 50Hz(*)		No.
4	6006-0001		POMPA DI SCARICO 220V 60Hz(*)	DRAIN PUMP 220V 60Hz(*)		No.
5	00004322		PULSANTE CM-NA (*)	CM-NO PUSH BUTTON (*)		No.

(*) RICAMBI CONSIGLIATI - RECOMMENDED SPARE PARTS - PIECES DETACHEES RECOMMANDEES



POS.-ITEM	CODICE-CODE	DA MATR.-FROM S.N.	DESCRIZIONE	DESCRIPTION	DESCRIPTION	Q.TÀ-Q.TY
1	00017209		ASS. ADDOLCITORE AUTOMATICO	AUTOMATIC WATER SOFTNER		No.
2	2017-0001		ELETTROVALVOLA DOPPIA 90° 230V 50/60Hz (*)	DOUBLE SOLENOID VALVE 90° 230V 50/60Hz (*)		No.
3	00001151		GHIERA ADDOLCITORE	WATER SOFTNER RING NUT		No.
4	00001150		TAPPO BOCCIA SALE	SALT CONTAINER PLUG		No.
5	00006152		GUARNIZIONE	GASKET		No.
6	00015785		ELETTROVALVOLA DOPPIA USCITA (*)	SOLENOID VALVE DOUBLE EXIT (*)		No.
7	4040-0003		CAVO COLLEGAMENTO ADDOLC. AUTOMATICO	WATER SOFTNER CONNECTION CABLE		No.
8	00006104		TUBO GOMMA NERO D. mm.11,5x19	D. mm.11,5x19 BLACK RUBBER HOSE		Mt.
9	00017422		TUBO GOMMA NERO D. mm.10x17	D. mm.10x17 BLACK RUBBER HOSE		Mt.
10	00006524		GR. REGOLATORE USCITA 0,5 Lt./min	0,5 Lt/min. FLOW REDUCER		No.

(*) RICAMBI CONSIGLIATI- RECOMMENDED SPARE PARTS-PIECES DETACHEES RECOMMANDEES



A	ON-OFF	ON-OFF	ON-OFF
B	LAMPADA SPIA PRES.ZA TENSIONE	LIGHT:THE MACHINE IS WORKING	LAMPE TEMOIN:MACHINE EN MARCHÉ
C	PULSANTE RISC. A FREDDO (OPT)	COLD RINSE PUSH BUTTON (OPT)	BOUTON-POUSOIR RINÇAGE À FROID (OPT)
D	START CICLO	START CYCLE	DEMARRAGE DU LAVAGE
E	POMPA SCARICO (OPT)	DRAIN PUMP BUTTON (OPT)	BOUTON-POUSOIR POMPE DE VIDANGE (OPT)
F	LAMPADA SPIA MACCHINA PRONTA	LIGHT:MACHINE READY TO WASHING	LAMPE TEMOIN:MACHINE PRÊTE
G	LAMPADA SPIA CICLO	LIGHT:URNS ON DURING THE CYCLE	LAMPE TEMOIN:MACHINE EN LAVAGE
H	LAMPADA SPIA PRESENZA SALE (OPT)	LIGHT: NO SALT INDICATOR (OPT)	LAMPE TEMOIN D'ABSENCE DE SEL (OPT)

OPT= OPTIONAL

POS.-ITEM	CODICE-CODE	DA MATR.-FROM S.N.	DESCRIZIONE	DESCRIPTION	DESCRIPTION	U.M.
1	1750100012		ASS. CAPPOTTINA	UPPER COVER ASSY		No.
2	00004323		INTERRUTTORE CM-NA BIPOLARE (*)	CM-NO TWO-POLE SWITCH (*)		No.
3	00017650		SUPPORTO D. 16 GRIGIO SCURO	D. 16 DARK GREY SUPPORT		No.
4	00017649		TASTO GOFFRATO D. 16 GRIGIO SCURO	D.16 DARK GREY EMBOSSED BUTTON		No.
5	00004045		STRUTTURA GUIDA (*)	LIGHT INDICATOR HOLDER (*)		No.
6	00004051		LAMPADA TRASPARENTE 230V (*)	230V TRANSPARENT INDICATOR LIGHT(*)		No.
7	00004049		GEMMA NEUTRA (*)	NEUTRAL COVER FOR LAMP (*)		No.
8	3501-0001		MEMBRANA AUTOADESIVA	ADHESIVE LABEL		No.
9	00004322		PULSANTE CM - NA (*)	CM-NO PUSH BUTTON (*)		No.
10	00015766		SUPPORTO D. 25 VERDE	D.25 GREEN SUPPORT		No.
11	00015767		TASTO GOFFRATO D. 25 VERDE	D.25 GREEN EMBOSSED BUTTON		No.
12	00006992		INTERRUTTORE MONOP. CM - NA (*)	NO SINGLE POLE SWITCH (*)		No.

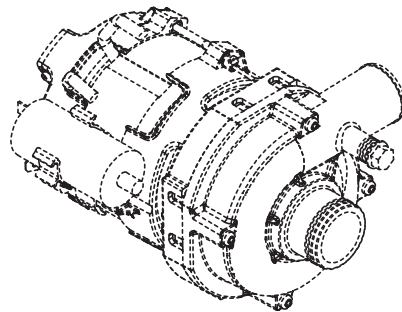
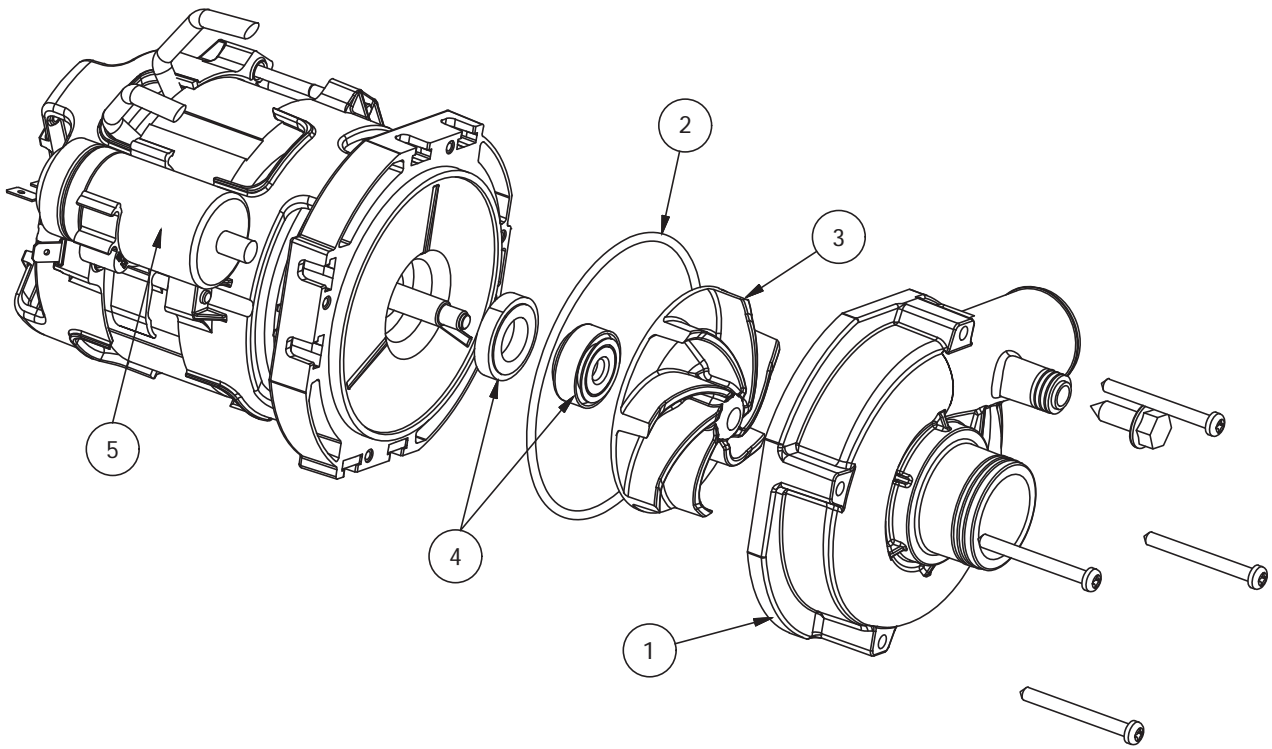
(*) RICAMBI CONSIGLIATI - RECOMMENDED SPARE PARTS - PIECES DETACHEES RECOMMANDEES

REV. 2
DEL 01/2019

AF 40.30

TAV. 8

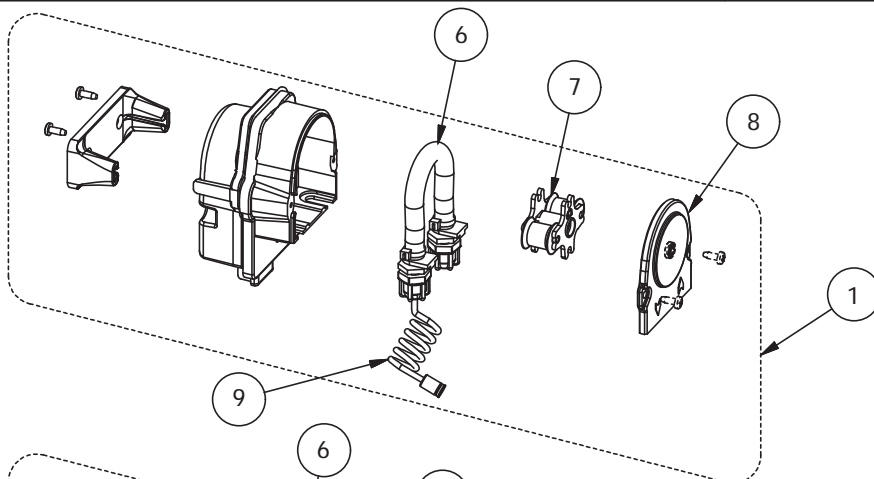
POMPA DI LAVAGGIO - WASHING PUMP - POMPE DE LAVAGE



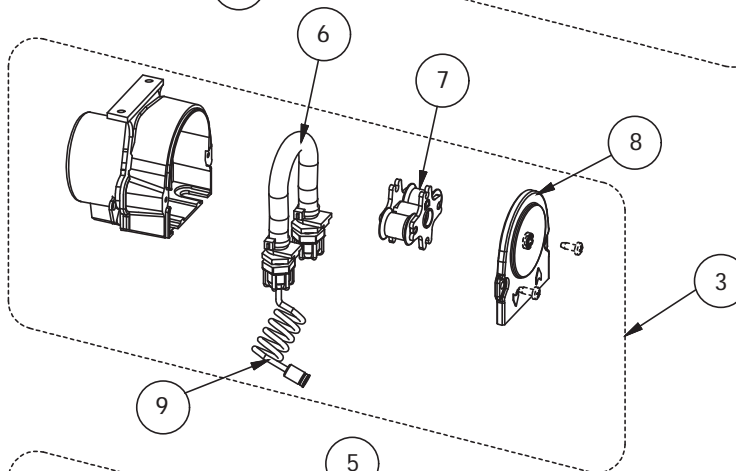
COD. 0040100002 (230V 50Hz)
COD. 6001-0006 (230V 60Hz)

POS.-ITEM	CODICE-CODE	DA MATR.-FROM S.N.	DESCRIZIONE	DESCRIPTION	DESCRIPTION	U.M.
1	2070-0001		CHIOCCIOLA PER SPW130	SPW130 PUMP PLASTIC BODY		No.
1	00014572		CHIOCCIOLA PER POMPA OLYMPIA	OLYMPIA PUMP PLASTIC BODY		No.
2	2060-0001		GUARNIZIONE PER SPW130	SPW130 GASKET		No.
2	00014574		GUARNIZIONE PER POMPA OLYMPIA	OLYMPIA PUMP GASKET		No.
3	8304-0005		GIRANTE PER SPW130 50Hz	SPW130 50 Hz IMPELLER		No.
3	8304-0013		GIRANTE D.57 PER SPW130 60Hz	SPW130 60 Hz IMPELLER D.57		No.
3	2068-0001		GIRANTE D.67 PER OLYMPIA 50Hz	IMPELLER D.67 FOR OLYMPIA PUMP 50Hz		No.
4	8395-0010		ASS. TENUTA ROTANTE PER SPW130	SPW130 MECHANICAL SEAL ASSY		No.
4	8395-0015		ASS. TENUTA ROTANTE PER OLYMPIA	OLYMPIA PUMP MECHANICAL SEAL ASSY		No.
5	2080-0002		CONDENSATORE 5 μ F	CAPACITOR 5 μ F		No.
5	2080-0004	83510001	CONDENSATORE 6,3 μ F	CAPACITOR 6,3 μ F		No.

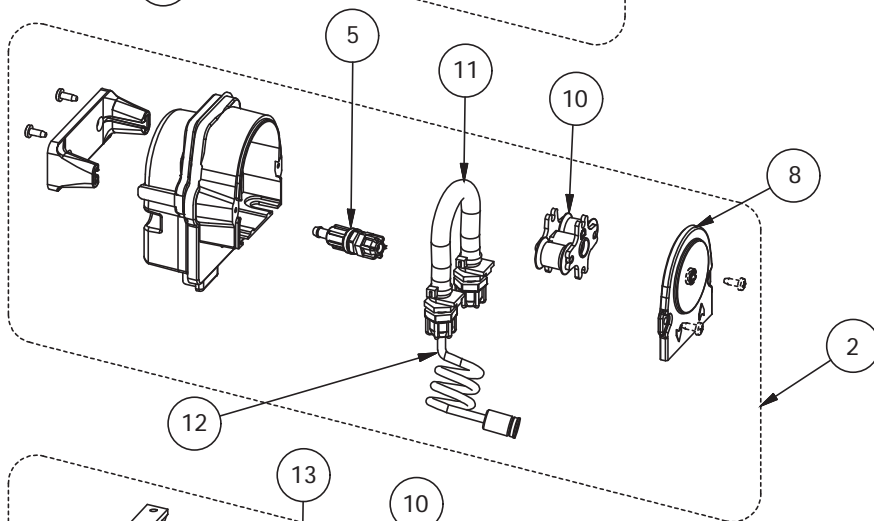
DOS. DETERSIVO REGOLABILE
ADJUSTABLE DETERGENT DISPENSER



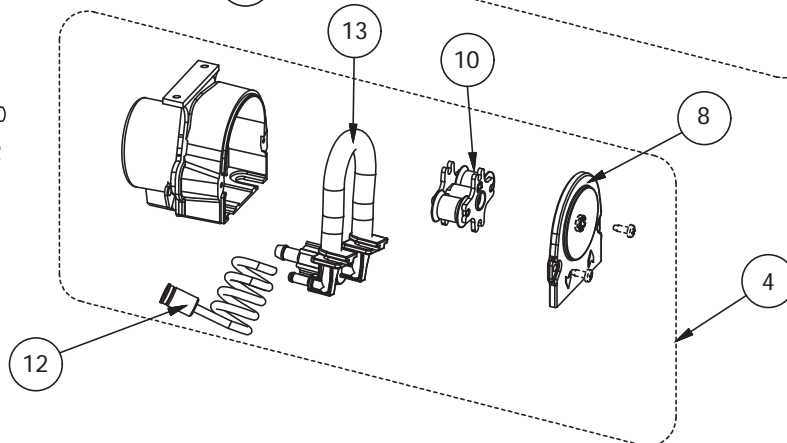
DOS. DETERSIVO FISSO
FIX DETERGENT DISPENSER



DOS. BRILLANTE REGOLABILE
ADJUSTABLE RINSE-AID DISPENSER



DOS. BRILLANTE FISSO
FIX RINSE-AID DISPENSER



POS.-ITEM	CODICE-CODE	DA MATR.-FROM S.N.	DESCRIZIONE	DESCRIPTION	DESCRIPTION	U.M.
1	00016163		ASS. DOS. DETER. ELETTR. REGOL. 0÷3Lt/h	ADJUSTABLE DETER. DISPENDER 0÷3Lt/h		No.
2	8395-0024		ASS. DOS. BRILL. ELETTR. REGOL. 0÷0.5Lt/h	ADJUSTABLE RINSE-AID DISPENDER 0÷0.5Lt/h		No.
3	00016182		ASS. DOS. DETERSIVO FISSO 3 Lt/h	FIXED DETERGENT DISPENDER 3Lt/h		No.
4	8395-0011		ASS. DOS. BRILL. ELETTR. FISSO 0.5Lt/h	FIXED RINSE-AID DISPENDER 0,5Lt/h		No.
5	2018-0001		ASS. VALVOLA DI NON RITORNO DOS. BRILL. (*)	NOT RETURN VALVE FOR RINSE-AID DISP. (*)		No.
6	00017128		TUBO INTERNO DOSAT. DETERS. (*)	INTERNAL DETERG. DISPENSER HOSE (*)		No.
7	00006632		ASS. PORTARULLI DOS. DET. (*)	DETERG. DISPENS. ROLL HOLDERS ASSY (*)		No.
8	8395-0013		ASS. COPERCHIO DI CHIUSURA	COVER ASSY		No.
9	00005069		ASS. FILTRO DOSAT. DETERS. CON TUBO	DETERG. DISPENS. FILTER ASSY WITH HOSE		No.
10	8395-0014		ASS. PORTARULLI DOS. BRILLANT. (*)	RINSE-AID DISPENS. ROLL HOLDERS ASSY (*)		No.
11	00017129		TUBO INTERNO DOSAT. BRILLANTE (*)	INTERNAL RINSE-AID DISPENSER HOSE (*)		No.
12	00005070		ASS. FILTRO DOSAT. BRILL. CON TUBO	RINSE-AID DISPENS. FILTER ASSY WITH HOSE		No.
13	8395-0012		TUBO INTERNO DOSAT. BRILL CON VALV. (*)	INTERNAL RINSE-AID DISPENSER HOSE WITH VALVE		No.

(*) RICAMBI CONSIGLIATI - RECOMMENDED SPARE PARTS - PIÈCES DETACHÉES RECOMMANDÉES