

ITALIANO ELENCO RICAMBI

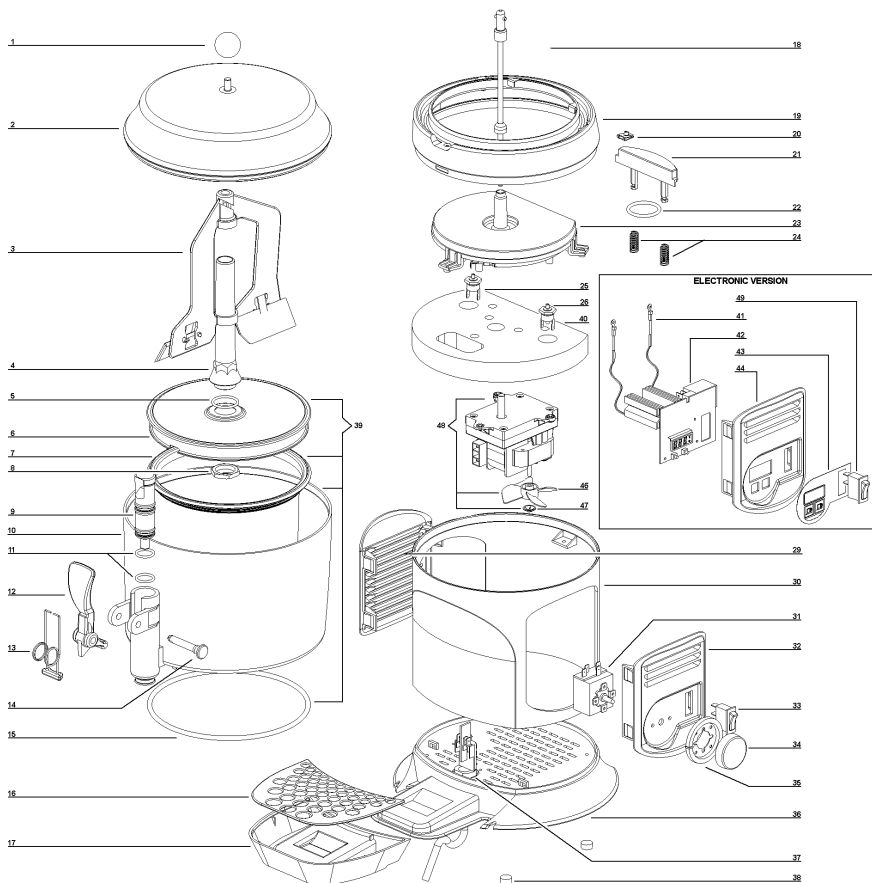
ENGLISH SPARE PARTS LIST

FRANCAIS LISTE DES PIECES DE RECHANGE

DEUTSCH ERSATZTEILLISTE

ESPAÑOL DESCRIPCION PIEZAS DE REPUESTO

DA MATRICOLA 58866
 AFTER SERIAL NR. 58866
 A' PARTIR DU NR. DE SERIE 58866
 NACH SERIEN NR. 58866
 DESDE MATRICULA NR. 58866



- 1| 22500-02000 Pomello per coperchio
- 2| 22800-26409 Coperchio
- 3| 22800-26429 Coperchio oro
- 4| 22800-26414 Mescolatore
- 5| 22800-26486 Albero contenitore plastica
- 6| 22800-26488 Albero contenitore acciaio
- 7| 22500-01302 OR albero centrale
- 8| 22800-26492 Fondo contenitore
- 9| 22800-26410 Guarnizione
- 10| 10533-13005 Dado albero centrale
- 11| 22800-14801 Pistone per rubinetto
- 12| 22800-26405 Contenitore trasparente

- Cover knob
- Bowl cover
- Golden bowl cover
- Mixer
- Plastic bowl shaft
- Steel bowl shaft
- Bowl shaft O-ring
- Fond bottom plate
- Bowl gasket
- Central shaft nut
- Faucet piston
- Bowl

- Pommeau du couvercle
- Couvercle du réservoir
- Couvercle du réservoir doré
- Mélangeur
- Arbre du réservoir plastic
- Arbre du réservoir acier
- OR de l'arbre du réservoir
- Fond du réservoir
- Joint du réservoir
- Ecu arbre du réservoir
- Piston du robinet
- Réservoir

- Deckelgriff
- Deckel
- Goldfarbig Deckel
- Rührwerk
- Zentralwelle kunststoff
- Zentralwelle stahl
- O-ring für Zentralwelle
- Behältergrundplatte
- Behälterdichtung
- Zentralspindel
- Kolben für Hahn
- Behälter

- Pomo para tapa
- Tapa contenedor
- Tapa contenedor oro
- Mezclador
- Arbol del contenedor de plástico
- Arbol del contenedor acero
- OR para árbol central
- Fondo del contenedor
- Junta contenedor
- Dado para eje central
- Pistón del grifo
- Contenedor

11	22800-15100	OR per rubinetto	Faucet piston O-ring	Joint OR du robinet	O-ring für Piston	Junta OR del grifo
12	22700-01860	Leva rubinetto verde	Green faucet handle	Lever de débit vert	Zapfhebel	Palanca grifo
12	22700-01801	Leva rubinetto nera	Black faucet handle	Lever de débit noir	Zapfhebel	Palanca grifo
13	22800-26424	Molla rubinetto	Faucet spring	Ressort du robinet	Ventil/Feder	Muelle del grifo
14	22800-22161	Perno verde per leva	Green faucet handle pin	Pivot vert pour levier de débit	Fixierstift (grün)	Pivote verde de la palanca
14	22800-22160	Perno nero per leva	Black faucet handle pin	Pivot noir pour levier de débit	Fixierstift (scharwz)	Pivote negro de la palanca grifo
15	22800-26418	OR per contenitore	Bowl O-ring	OR du réservoir	O-ring für Behälter	OR del contenitore
16	22500-01900	Griglia cassetto	Drip tray cover	Couvercle tiroir égouttoir	Tropffilter	Rejilla cajón recoge-gotas
17	22800-26404	Cassetto nero	Black drip tray	Tiroir égouttoir noir	Tropfschale	Cajón recoge-gotas nero
17	22800-26464	Cassetto bianco	White drip tray	Tiroir égouttoir blanc	Tropfschale	Cajón recoge-gotas bianco
17	22800-26434	Cassetto oro	Drip tray gold	Tiroir égouttoir or	Goldfarbig Tropfsammelschub	Bandeja goteo oro
17	22800-26439	Cassetto argento	Drip tray silver	Tiroir égouttoir argent	Silberfarbig Tropfsammelschub	Bandeja goteo plata
18	33800-09801	Albero di trascinamento	Driving shaft	Arbre de trainement	Antriebswelle	Eje transmisión
19	22800-26408	Supporto piastra riscaldante	Heating plate holder	Support plaque chauffante	Halter für Heizplatte	Soporte para plancha calentadora
19	22800-26427	Supporto piastra riscaldante oro	Golden heating plate holder	Support doré plaque chauffante	Goldfarbig halter für Heizplatte	Soporte para plancha calentadora oro
20	10554-44000	Clip M4	M4 Clip	Clip M4	Klip M4	Clip M4
21	22800-26491	Bloccetto portabulbo	Thermostat holder	Support boucle du thermostat	O-ring für Thermostat Kontrol	Gua-sensor termóstato
22	22500-01301	OR per fissaggio bloccetto portabulbo	O ring for # 21	OR pour support boucle du thermostat	O-ring für # 21	OR para gua-sensor termóstato
23	33800-09730	Piastra riscaldante 230V/50Hz	Heating plate	Plaque chauffante	Heizung-Platte	Plancha calentadora
23	33800-09731	Piastra riscaldante 115V/60Hz	Heating plate	Plaque chauffante	Heizung-Platte	Plancha calentadora
24	22800-26420	Molla per bloccetto portabulbo	Spring for holder # 21	Ressort pour support boucle	Feder für Halterung # 21	Muelle para gua-sensor termóstato
25	22500-01600	Termostato 5-125 °C fisso	Thermostat fixed 5-125°C	Thermostat fixe 5-125°C	Thermostat Festnetz 5-125°C	Termostato fijo 5-125°C
26	22800-26426	Termostato di sicurezza	Limit switch	Thermolimiteur	Sicherung	Fusibile de seguridad
29	22800-26463	Pannello laterale bianco	White side panel	Panneau latéral blanc	Seitenteil	Panel lateral bianco
29	22800-26403	Pannello laterale nero	Black side panel	Panneau latéral noir	Seitenteil	Panel lateral nero
29	22800-26433	Pannello laterale oro	Golden side panel	Panneau latéral doré	Goldfarbig seitenteil	Panel lateral oro
29	22800-26438	Pannello laterale argento	White panel silver	Panneau latéral argent	Silberfarbig Seitenteil	Panel lateral plata
30	22800-26461	Corpo macchina bianco	White cabinet	Carrosserie blanc	Korpus	Cuero maquina bianco
30	22800-26431	Corpo macchina nero	Black cabinet	Carrosserie noir	Korpus	Cuero maquina nero
30	22800-26401	Corpo macchina oro	Golden cabinet	Carrosserie doré	Goldfarbig korpus	Cuero maquina oro
30	22800-26436	Corpo macchina argento	Silver cabinet	Thermostat "argent"	Silberfarbig Korpus	Cuero maquina plata
31	22037-00000	Termostato 5-95°C	5-95°C thermostat	Thermostat 5-95°C	Thermostat 5-95°C	Termostato 5-95°C
32	22800-26462	Pannello lato comandi bianco	White side panel for controls	Panneau latéral pour contrôles noir blanc	Seitenteil auf Kontrollen-seite	Panel lateral lado controles bianco
32	22800-26402	Pannello lato comandi nero	Black side panel for controls	Panneau latéral pour contrôles noir	Seitenteil auf Kontrollen-seite	Panel lateral lado controles nero
32	22800-26432	Pannello lato comandi oro	Golden side panel for controls	Panneau latéral pour contrôles doré	Goldfarbig seitenteil mit Bedieneinheit	Panel lateral completo de mandos oro
32	22800-26437	Pannello lato comandi argento	Side panel for controls silver	Panneau latéral pour contrôles argent	-Silberfarbig Seitenteil mit Bedieneinheit	Panel lateral completo de mandos plata
33	22800-24301	Interruttore	Switch	Interrupteur	Wegeschalter	Interruptor
34	22800-26458	Manopola termostato 0-90 °C	Thermostat knob	Pommeau du thermostat	Drehknopf für Thermostat	Pomo para termostato
34	22800-26456	Manopola termostato 32-194 F	Thermostat knob	Pommeau du thermostat	Drehknopf für Thermostat	Pomo para termostato
35	22800-26466	Ghiera	Mounting Ring for # 34	Mancon	Montagezwinge für # 34	Fijador
36	22800-26460	Basamento bianco	White base	Base blanc	Grundplatte	Base bianco
36	22800-26400	Basamento nero	Black base	Base noir	Schwarz Grundplatte	Base nero
36	22800-26430	Basamento oro	Golden base	Base doré	Goldfarbig grundplatte	Base oro
36	22800-26435	Basamento argento	Base silver	Base argent	Silberfarbig grundplatte	Base plata
37	22800-05501	Passabloccacavo	Cable clamp	Borne	Anschlußklemme m. Kabeleinführung	Pasacable
38	22800-26417	Piedino in gomma	Rubber leg	Petit pied	Justifüße	Piede de goma
39	33800-09903	Contenitore completo di fondo	Bowl assembly	Réservoir complet avec fond	Behälter mit Boden aus Edelstahl	Contenedor completo
40	22800-26493	Isolante resistenza	Insulation resistance	Résistance d'isolement	Isolationswiderstand	Resistencia de aislamiento
41	22800-26441	Sensore temperatura cioccolateria	Hotdrink temperature sensor	Sonde de température de Hot-drink	Hotdrink Temperaturfühler	Sensor de temperatura de Hotdrink
42	22800-26448	Scheda elettronica 230V/50Hz	Electronic device 230V/50Hz	Circuit imprimé de contrôle	Elektronik	Circuito electronico
42	22800-26449	Scheda elettronica 115V/60Hz	Electronic device 115V/60Hz	Circuit imprimé de contrôle	Elektronik	Circuito electronico
43	22800-26482	Tastiera a membrana	Master control	clavier à la membrane	Tastatur zur Membrane	teclado a la membrana
44	22800-26480	Pannello lato comandi bianco	White side panel for controls	Panneau latéral pour contrôles noir blanc	Seitenteil auf Kontrollen-seite	Panel lateral lado controles bianco
44	22800-26450	Pannello lato comandi nero	Black side panel for controls	Panneau latéral pour contrôles noir	Seitenteil auf Kontrollen-seite	Panel lateral lado controles nero
44	22800-26452	Pannello laterale per comandi oro	Side panel for controls gold	Panneau latéral pour contrôles or	Goldfarbig Seitenteil mit Bedieneinheit	Panel lateral completo de mandos oro
44	22800-26453	Pannello laterale per comandi argento	Side panel for controls silver	Panneau latéral pour contrôles argent	Silberfarbig Seitenteil mit Bedieneinheit	Panel lateral completo de mandos plata
46	22500-02450	Ventola	Fan blade	Hélice	Lüfterflügel	Aspas
47	10520-65000	Ranella	Washer	Laveuse	Waschmaschine	Lavadora
48	○○○	Motoriduttore completo da ser.n.69407 - completo di staffa fissaggio motore - non compatibile con mod.anteriore ser.n. 58865	Complete gear motor from ser.n.69407 - complete with motor bracket / not compatible with units prior to ser.n. 58865	Motorréducteur complet A' partie de la ser.n.69407 - complet avec support du moteur - non compatible avec mod. antérieurs à ser.n. 58865	Getriebemotor nach ser.n.69407 - komplett mit Motorhalterbuegel - nicht kompatibel mit mod. zu ser.n. 58865	Motorreductor completo por ser.n.69407 - completo con placa soporte motor - no es compatible con mod. anterior a ser.n. 58865
49	22800-24300	Interruttore	Switch	Interrupteur	Wegeschalter	Interruptor

○○○

48

230V 50Hz
22500-02410

240V 50Hz
22500-02410

115V 60Hz
22500-02411

220V 60Hz
22500-02410

ITALIANO ELENCO RICAMBI

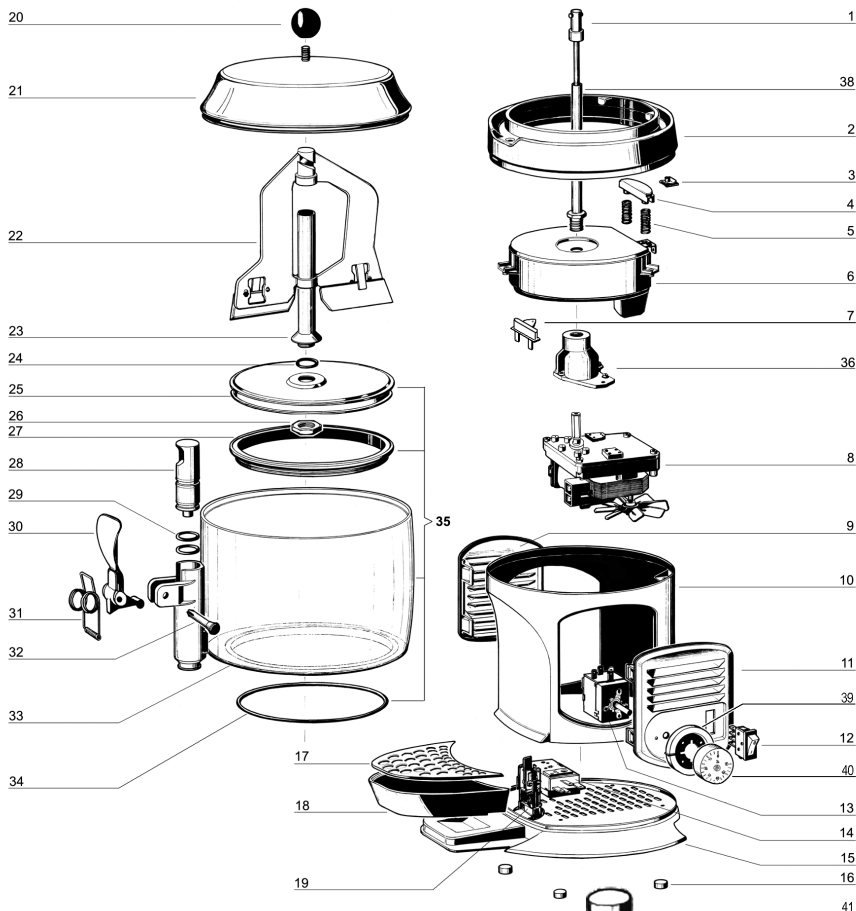
ENGLISH SPARE PARTS LIST

FRANCAIS LISTE DES PIECES DE RECHANGE

DEUTSCH ERSATZTEILLISTE

ESPAÑOL DESCRIPCION PIEZAS DE REPUESTO

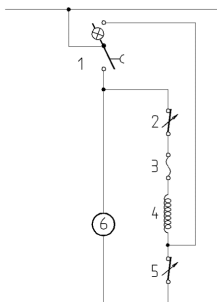
FINO A MATRICOLA NR. 58865
 TILL SERIAL NR. 58865
 JUSQU'AU NR. DE SERIE 58865
 BIS SERIEN NR. 58865
 HASTA MATRICULA NR. 58865



1	33800-09800	Albero di trascinamento	Driving shaft	Arbre de trainement	Antriebswelle	Eje transmisión
2	22800-26408	Supporto piastra riscaldante	Heating plate holder	Support plaque chauffante	Halter für Heizplatte	Soporte para plancha calentadora
2	22800-26427	Supporto piastra riscaldante - "oro"	Heating plate holder gold	Support plaque chauffante or	Goldfarbig halter für Heizplatte	Soporte para plancha calentadora oro
3	10554-44000	Clip M4	M4 Clip	Clip M4	Klip M4	Clip M4
4	22800-26415	Bloccetto portabulbo	Thermostat bulb holder	Support boule du thermostat	Halter für Thermostateinheit	Guia-sensor termostato
5	22800-26420	Molla per bloccetto portabulbo	Spring for bulb holder	Ressort pour support boule	Feder für Halterung	Muelle para guia-sensor termostato
6	33800-09700	Piastra riscaldante 230V 50 Hz	Heating plate	Plaque chauffante	Heizung- Platte	Plancha calentadora
6	33800-09701	Piastra riscaldante 115V 60 Hz	Heating plate	Plaque chauffante	Heizung- Platte	Plancha calentadora

7	22800-26426	Termostato di sicurezza	Limit switch	Thermolimiteur	Sicherung	Fusible de seguridad
8	22092-00012	Motoriduttore 220/230V 50 Hz	Complete gear motor	Motoréducteur complet	Getriebemotor	Motorreductor completo
8	22092-00014	Motoriduttore 115V 60 Hz	Complete gear motor	Motoréducteur complet	Getriebemotor	Motorreductor completo
8	22092-00015	Motoriduttore 240V 50 Hz	Complete gear motor	Motoréducteur complet	Getriebemotor	Motorreductor completo
9	22800-26463	Pannello laterale	Side panel	Panneau latéral	Seitenteil	Panel lateral
9	22800-26433	Pannello laterale "oro"	Side panel gold	Panneau latéral or	Goldfarbig Seitenteil	Panel lateral oro
9	22800-26438	Pannello laterale "argento"	Side panel silver	Panneau latéral argent	Silberfarbig Seitenteil	Panel lateral plata
10	22800-26461	Corpo macchina	Cabinet	Carrosserie	Korpus	Cuerpo maquina
10	22800-26431	Corpo macchina "oro"	Golden cabinet	Carrosserie doré	Goldfarbig korpus	Cuerpo maquina oro
10	22800-26436	Corpo macchina "argento"	Silver cabinet	Carrosserie "argent"	Silberfarbig Korpus	Cuerpo maquina plata
11	22800-26462	Pannello lato comandi	Side panel for controls	Panneau latéral pour contrôles	Seitenwand mit Bedieneinheit	Panel lateral completo de mandos
11	22800-26432	Pannello lato comandi "oro"	Side panel for controls gold	Panneau latéral pour contrôles or	Goldfarbig Seitenteil mit Bedieneinheit	Panel lateral completo de mandos oro
11	22800-26437	Pannello lato comandi "argento"	Side panel for controls silver	Panneau latéral pour contrôles argent	Silberfarbig Seitenteil mit Bedieneinheit	Panel lateral completo de mandos plata
12	22800-24301	Interruttore	Switch	Interrupteur	Wegeschalter	Interruptor
13	22037-00000	Termostato 5-95°C	5-95°C thermostat	Thermostat 5-95°C	Thermostat 5-95°C	Termóstato 5-95°C
14	22037-00001	Termostato 5-125°C	5-125°C thermostat	Thermostat 5-125°C	Thermostat 5-125°C	Termóstato 5-125°C
15	22800-26460	Basamento	Base	Base	Grundplatte	Base
15	22800-26430	Basamento "oro"	Base "gold"	Base "or"	Goldfarbige Grundplatte	Base "oro"
15	22800-26435	Basamento "argento"	Base "silver"	Base "argent"	Silberfarbige Grundplatte	Base "plata"
16	22800-26417	Piedino in gomma	Rubber leg	Petit pied	JustifüÙe	Pie de goma
17	22500-01900	Griglia cassetto	Drip tray cover	Couvercle tiroir égouttoir	Tropffgitter	Rejilla cajón recoge-gotas
18	22800-26464	Cassetto	Drip tray	Tiroir égouttoir	Tropfensammelschub	Bandeja goteo
18	22800-26434	Cassetto "oro"	Drip tray gold	Tiroir égouttoir or	Goldfarbig Tropfensammelschub	Bandeja goteo oro
18	22800-26439	Cassetto "argento"	Drip tray silver	Tiroir égouttoir argent	Silberfarbig Tropfensammelschub	Bandeja goteo plata
19	22800-05500	Passabloccacavo	Cable clamp	Borne	Anschlußklemme m. Kabeleinführung	Pasacable
20	22500-02000	Pomello per coperchio	Cover knob	Pommeau du couvercle	Deckelgriff	Pomo para tapa
21	22800-26409	Coperchio	Bowl cover	Couvercle du réservoir	Deckel	Tapa contenedor
21	22800-26429	Coperchio oro	Golden bowl cover	Couvercle du réservoir doré	Goldfarbig Deckel	Tapa contenedor oro
22	22800-26414	Mescolatore	Mixer	Mélangeur	Rührwerk	Mezclador
23	22800-26412	Albero contenitore	Bowl shaft	Arbre du réservoir	Zentralwelle	Arbol del contenedor
24	22800-26419	OR albero centrale	Bowl shaft O-ring	OR de l'arbre du réservoir	O-ring für Zentralwelle	OR para árbol central
25	22800-26407	Fondo contenitore	Bowl bottom plate	Fond du réservoir	Behältergrundplatte	Fondo del contenedor
26	10533-03005	Dado albero centrale	Central shaft nut	Ecu arbre du réservoir	Zentralspindel	Dado para eje central
27	22800-26410	Guarnizione	Bowl gasket	Joint du réservoir	Behälterdichtung	Junta contenedor
28	22800-14801	Pistone per rubinetto	Faucet piston	Piston du robinet	Kolben für Hahn	Pistón del grifo
29	22800-15100	OR per rubinetto	Faucet piston O-ring	Joint OR du robinet	O-ring für Piston	Junta OR del grifo
30	22700-01860	Leva rubinetto verde	Green faucet handle	Levier de débit vert	Zapfhebel	Palanca grifo
30	22700-01801	Leva rubinetto nera	Black Faucet handle	Levier de débit noir	Zapfhebel	Palanca grifo
31	22800-26424	Molla rubinetto	Faucet spring	Ressort du robinet	Ventilfeder	Muelle del grifo
32	22800-22161	Perno verde per leva	Green faucet handle pin	Pivot vert pour levier de débit	Fixierstift (grün)	Pivote verde de la palanca
32	22800-22160	Perno nero per leva	Black faucet handle pin	Pivot noir pour levier de débit	Fixierstift (scharzw)	Pivote negro de la palanca
33	22800-26405	Contenitore trasparente	Bowl	Réservoir	Behälter	Contenedor
34	22800-26418	OR per contenitore	Bowl O-ring	OR du réservoir	O-ring für Behälter	OR del contenedor
35	33800-09901	Contenitore completo di fondo	Bowl assembly	Réservoir complet avec fond	Behälter mit Boden aus Edelstahl	Contenedor completo
36	22001-00001	Flangia motoriduttore	Gear motor flange	Bride pour motoréducteur	Antriebsflansch	Brida para motorreductor
38	22800-26413	Albero centrale	Central shaft	Arbre central	Zentralwelle	Eje central
39	22800-26466	Ghiera	Tap ring	Mancon	Hahnzwinge	Fijador
40	22800-26458	Manopola termostato 5-95 °C	Thermostat knob 5-95 °C	Pommeau du thermostat	Drehknopf für Thermostat	Pomo para termostato
40	22800-26456	Manopola termostato 32-194 F	Thermostat knob 32-194F	Pommeau du thermostat	Drehknopf für Thermostat	Pomo para termostato
41	22800-26459	Manopola termostato 5-125 °C	Thermostat knob 5-125 °C	Pommeau du thermostat	Drehknopf für Thermostat	Pomo para termostato
41	22800-26457	Manopola termostato 32-248 F	Thermostat knob 32-248 F	Pommeau du thermostat	Drehknopf für Thermostat	Pomo para termostato

SCHEMA ELETTRICO / WIRING DIAGRAM / SCHEMA ELECTRIQUE / SCHALTSCHEMA / ESQUEMA ELECTRICO



1	Interruttore	Switch	Interrupteur	Dreiwegschalter	Interruptor
2	Termostato 5-125°C	5-125°C Thermostat	Thermostat 5-125°C	Thermostat 5-95°C	Termóstato 5-125°C
3	Termolimitatore 152°C	Limit switch 152°C	Thermolimiteur 152°C	Sicherung 152°C	Fusible de seguridad
4	Resistenza	Resistance	Resistance	Heizung	Resistencia
5	Termostato 5-95°C	5-95°C Thermostat	Thermostat 5-95°C	Thermostat 5-95°C	Termóstato 5-95°C
6	Motoriduttore agitatore	Gear motor	Motoréducteur	Motoruntersetzung	Motorreductor

ITALIANO SCHEMA ELETTRICO

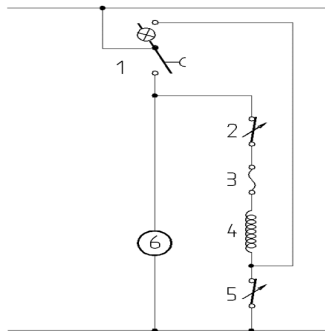
ENGLISH WIRING DIAGRAM

FRANCAIS SCHEMA ELECTRIQUE

DEUTSCH SCHALTSCHEMA

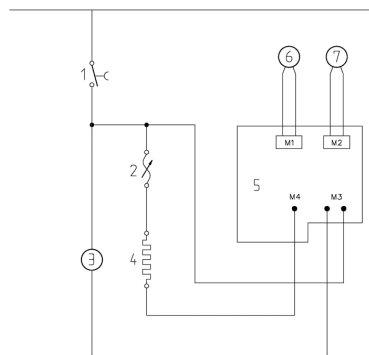
ESPAÑOL ESQUEMA ELECTRICO

NORMAL VERSION



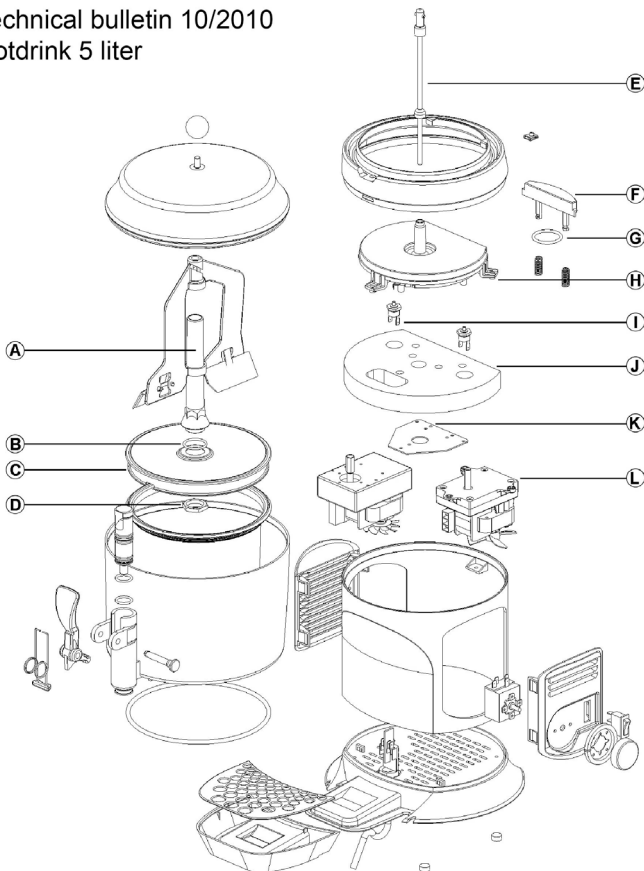
1 Interruttore	Switch	Interruteur	Dreiwegeschalter	Interruptor
2 Termostato 125°C	125°C Thermostat	Thermostat 125°C	Thermostat 125°C	Termóstato 125°C
3 Termolimitatore 165°C	Limit switch 165°C	Thermolimiteur 165°C	Sicherung 165°C	Fusible de seguridad
4 Resistenza	Resistance	Resistance	Heizung	Resistencia
5 Termostato 5-95°C	5-95°C Thermostat	Thermostat 5-95°C	Thermostat 5-95°C	Termóstato 5-95°C
6 Motoriduttore agitatore	Gear motor	Motoréducteur	Motoruntersetzung	Motoreductor

ELECTRONIC VERSION



1 Interruttore	Switch	Interruteur	Dreiwegeschalter	Interruptor
2 Termofusibile	Thermic fuse			
3 Motoriduttore	Gear motor	Motoréducteur	Motoruntersetzung	Motoreductor
4 Resistenza	Resistance	Resistance	Heizung	Resistencia
5 Controllo elettronico	Electronic device	Circuit imprimé de contrôle	Elektronik	Circuito electrónico
6 Sensore temperatura prodotto	Product temperature sensor	Sonde de température de produit	de ProduktTemperaturfühler	Sensor de temperatura del producto
7 Sensore temperatura resistenza	Resistance temperature sensor	Sonde de température de résistance	de Widerstand Temperaturfühler	Sensor de temperatura de la resistencia

Technical bulletin 10/2010
Hotdrink 5 liter



cod 1a version (up to ser. nr. 58865)	n°	cod 2a version (from 58866 up to ser. nr. 69406)	n°	cod. 3a version (from ser. nr. 69407)
22800-26412	A	22800-26486	A	22800-26486
22800-26419	B	22500-01302	B	22500-01302
22800-26407	C	22800-26492	C	22800-26492
10533-03005	D	10533-13005	D	10533-13005
33800-09800	E	33800-09801	E	33800-09801
22800-26415	F	22800-26491	F	22800-26491
Non esisteva	G	22500-01301	G	22500-01301
33800-09700	H	33800-09730	H	33800-09730
33800-09701		33800-09731		33800-09731
22037-00001	I			
		22500-01600	I	22500-01600
Non esisteva	J	22800-26493	J	22800-26493
22001-00001	K	22500-01400		
22092-00012	L	22092-00012 / 22500-02410	L	22500-02410
22092-00014		22092-00014		22092-00014