

# BRAS<sup>®</sup>



## MAESTRALE EXTRA

MANUALE D'ISTRUZIONI  
OPERATOR'S MANUAL  
CARNET D'INSTRUCTIONS  
GEBRAUCHSANWEISUNG  
MANUAL DE INSTRUCCIONES

# MAESTRALE - EXTRA

## DICHIARAZIONE DI CONFORMITÀ CE

Noi Bras Internazionale spa - Via dei Pioppi, 33 - 20090 Opera - Milano - ITALY dichiariamo, sotto la nostra responsabilità, che l'apparecchio DISTRIBUTORE DI BEVANDE FREDDE - Marca: BRAS INTERNAZIONALE S.p.A. - Fabbrikante: BRAS INTERNAZIONALE S.p.A. - Modelli: MAESTRALE EXTRA 12.1 - 12.2 - 12.3 - 12.4 - 20.1 - 20.2 - 20.3 - 20.4 230V 50Hz sono conformi alle seguenti Normative:

- EN ISO 12100-1 (2010)
- EN ISO 12100-2 (2010)
- EN60335-1 (2012)+A11(2014)
- EN60335-2-24 (2010)
- EN60335-2-75 (2004) + A1 (2005) + A11 (2006) + A2 (2008) + A12 (2010)

In ottemperanza alle Direttive 2006/42/CE, 2014/30/CE, 2014/35/CE.

## EC DECLARATION OF CONFORMITY

We Bras Internazionale spa - Via dei Pioppi, 33 - 20090 Opera - Milano - ITALY declare, under our responsibility, that the apparatus COLD DRINK DISPENSER - Trademark: BRAS INTERNAZIONALE S.p.A. - Manufacturer: BRAS INTERNAZIONALE S.p.A. - Model: MAESTRALE EXTRA 12.1 - 12.2 - 12.3 - 12.4 - 20.1 - 20.2 - 20.3 - 20.4 230V 50Hz are in conformity with the following Standards:

- EN ISO 12100-1 (2010)
- EN ISO 12100-2 (2010)
- EN60335-1 (2012)+A11(2014)
- EN60335-2-24 (2010)
- EN60335-2-75 (2004) + A1 (2005) + A11 (2006) + A2 (2008) + A12 (2010)

Following the provisions of the Directives 2006/42/CE, 2014/30/CE, 2014/35/CE.

## DECLARATION DE CONFORMITE CE

Nous Bras Internazionale spa - Via dei Pioppi, 33 - 20090 Opera - Milano - ITALY déclarons, sous notre responsabilité, que les appareil DISTRIBUTEUR REFROIDISSEUR DE BOISSONS - Marque: BRAS INTERNAZIONALE S.p.A. - Constructeur: BRAS INTERNAZIONALE S.p.A. - Modèle: MAESTRALE EXTRA 12.1 - 12.2 - 12.3 - 12.4 - 20.1 - 20.2 - 20.3 - 20.4 230V 50Hz sont conformes aux Normes suivantes:

- EN ISO 12100-1 (2010)
- EN ISO 12100-2 (2010)
- EN60335-1 (2012)+A11(2014)
- EN60335-2-24 (2010)
- EN60335-2-75 (2004) + A1 (2005) + A11 (2006) + A2 (2008) + A12 (2010)

Conformément aux Directives 2006/42/CE, 2014/30/CE, 2014/35/CE.

## EG-ÜBEREINSTIMMUNGSERKLÄRUNG

Wir Bras Internazionale spa - Via dei Pioppi, 33 - 20090 Opera - Milano - ITALY erklären auf eigene Verantwortung, daß die Gerät KALTGETRÄNKE DISPENSER - Marke: BRAS INTERNAZIONALE S.p.A. - Hersteller: BRAS INTERNAZIONALE S.p.A. - Modell : MAESTRALE EXTRA 12.1 - 12.2 - 12.3 - 12.4 - 20.1 - 20.2 - 20.3 - 20.4 230V 50Hz mit den folgenden Normen übereinstimmen:

- EN ISO 12100-1 (2010)
- EN ISO 12100-2 (2010)
- EN60335-1 (2012)+A11(2014)
- EN60335-2-24 (2010)
- EN60335-2-75 (2004) + A1 (2005) + A11 (2006) + A2 (2008) + A12 (2010)

Gemäß den EWG-Richtlinien 2006/42/CE, 2014/30/CE, 2014/35/CE.

## DECLARACIÓN DE CONFORMIDAD CE

Nosotros Bras Internazionale spa - Via dei Pioppi, 33 - 20090 Opera - Milano - ITALY declararamos, bajo nuestra responsabilidad, que los aparato DISTRIBUIDOR DE BEBIDAS FRIAS - Marca: BRAS INTERNAZIONALE S.p.A. - Fabricante: BRAS INTERNAZIONALE S.p.A. - Modelo: MAESTRALE EXTRA 12.1 - 12.2 - 12.3 - 12.4 - 20.1 - 20.2 - 20.3 - 20.4 230V 50Hz responden con las siguientes Normativas:

- EN ISO 12100-1 (2010)
- EN ISO 12100-2 (2010)
- EN60335-1 (2012)+A11(2014)
- EN60335-2-24 (2010)
- EN60335-2-75 (2004) + A1 (2005) + A11 (2006) + A2 (2008) + A12 (2010)

En cumplimiento de las Normas 2006/42/CE, 2014/30/CE, 2014/35/CE.

vedere targa dati sulla macchina  
see data plate on the machine  
voir la plaque sur l'appareil  
siehe Dispenser Typenschild  
ver la placa del distribuidor

(luogo ed anno di prod. - place and mfr. year - lieu et an de production  
Produktionsort und Produktionsjahr - lugar y año de producción)

Bras Internazionale spa  
Amministratore Delegato



ITALIANO

4

ENGLISH

9

FRANCAIS

14

DEUTSCH

19

ESPAÑOL

24

ELENCO RICAMBI - Disponibile in internet all'indirizzo : <http://www.ugolinispa.com/download>SPARE PARTS LIST - Available on the Internet at : <http://www.ugolinispa.com/download>LISTE DES PIECES DE RECHANGE - Sur le site Internet à l'adresse : <http://www.ugolinispa.com/download>ERSATZTEILLISTE - Auf der Internet-Seite : <http://www.ugolinispa.com/download>DESCRIPCION PIEZAS DE REPUESTO - En el sitio de Internet en : <http://www.ugolinispa.com/download>

Al sensi dell'art.13 del Decreto Legislativo 25 Luglio 2005, n.151 "Attuazione delle Direttive 2002/95/CE, 2002/96/CE e 2003/108/CE, relative alla riduzione dell'uso di sostanze pericolose nelle apparecchiature elettriche ed elettroniche, nonché allo smaltimento dei rifiuti". Il simbolo del cassonetto barrato riportato sull'apparecchiatura o sulla sua confezione indica che il prodotto alla fine della propria vita utile deve essere raccolto separatamente dagli altri rifiuti.

La raccolta differenziata della presente apparecchiatura giunta a fine vita è organizzata e gestita dal produttore. L'utente che vorrà disfarsi della presente apparecchiatura dovrà quindi contattare il produttore e seguire il sistema che questo ha adottato per consentire la raccolta separata dell'apparecchiatura giunta a fine vita.

L'adeguata raccolta differenziata per l'avvio successivo dell'apparecchiatura dismessa al riciclaggio, al trattamento e allo smaltimento ambientalmente compatibile contribuisce ad evitare possibili effetti negativi sull'ambiente e sulla salute e favorisce il reimpiego e/o riciclo dei materiali di cui è composta l'apparecchiatura.

Lo smaltimento abusivo del prodotto da parte del detentore comporta l'applicazione delle sanzioni amministrative previste dalla normativa vigente.



Pursuant to the European Directives 2002/95/EC, 2002/96/EC and 2003/108/EC, on restricting the use of hazardous substances in electric and electronic equipment and on the disposal of waste material.

The crossed out wheeled bin symbol applied to equipment or packaging means that the product should be collected separately from other types of waste at the end of its useful life.

The separate collection of equipment that has reached the end of its life cycle is organised and managed by the manufacturer. A user that wishes to dispose of this product should therefore contact the manufacturer and follow the instructions given with respect to the separate collection of obsolete equipment.

Correct separate collection and the subsequent recycling, treatment and environmentally compatible disposal of discarded equipment is of aid in avoiding possible negative effects for the environment and people's health and facilitates the re-use or recycling of the materials of which the equipment is made. Illegal disposal of this product on part of the owner will give way to the application of administrative fines as provided by current laws.



Conformément aux Directives européennes 2002/95/CE, 2002/96/CE et 2003/108/CE, relatives à la réduction de l'utilisation de substances dangereuses dans les appareils électriques et électroniques, ainsi qu'à l'élimination conforme et au recyclage des déchets.

Le symbole de la poubelle barrée indiqué sur l'appareil ou sur sa boîte indique qu'à la fin de sa vie utile ce produit doit être éliminé séparément des autres déchets et conformément aux lois en vigueur en la matière.

La collecte différenciée de cet appareil à la fin de sa vie utile, est organisée et gérée par le producteur. Par conséquent, lorsque l'utilisateur souhaitera jeter cet appareil il devra contacter le producteur et respecter le système que ce dernier aura mis en place pour réaliser la collecte différenciée

des appareils arrivés à la fin de leur vie utile.

La collecte différenciée correctement effectuée, suivie de l'envoi des appareils éliminés au recyclage, avec traitement et élimination des déchets dans le plus strict respect de l'environnement, est une procédure fondamentale qui contribue à éviter les possibles effets négatifs sur notre environnement et sur notre santé, et qui favorise la réutilisation et/ou le recyclage des matériaux qui composent ces appareils.

L'élimination abusive de ce produit par son propriétaire comporte l'application de sanctions administratives sévères, prévues par la réglementation en vigueur.



Laut EG-Richtlinien 2002/95/EG, 2002/96/EG und 2003/108/EG zur Beschränkung der Verwendung gefährlicher Stoffe in elektronischen Geräten sowie zur Abfallentsorgung.

Das Symbol des durchgestrichenen Abfallcontainers auf der Packung gibt an, dass das Produkt zum Ende seiner Lebensdauer getrennt von den anderen Abfällen entsorgt werden muss.

Die getrennte Abfallsammlung dieses Geräts am Ende seiner Lebensdauer wird vom Hersteller organisiert und verwaltet. Der Nutzer, der das Gerät entsorgen möchte, muss sich daher mit dem Hersteller in Verbindung setzen und das System befolgen, das dieser angewendet hat, um das Altgerät der getrennten Abfallsammlung zuzuführen.

Eine angemessene Mülltrennung, die das Altgerät zur Wiederverwertung und umweltverträglichen Entsorgung führt, trägt dazu bei, mögliche negative Auswirkungen auf die Umwelt und die Gesundheit zu vermeiden und fördert die Wiederverwendung bzw. das Recycling der Materialien, aus denen das Gerät besteht.

Die unerlaubte Entsorgung des Produkts durch den Benutzer zieht die Anwendung der von der geltenden Richtlinie vorgesehenen Ordnungsstrafen nach sich.



En virtud de las Directivas europeas 2002/95/CE, 2002/96/CE y 2003/108/CE, relativas a la reducción del uso de sustancias peligrosas en los aparatos eléctricos y electrónicos, así como a la eliminación de residuos.

El símbolo del contenedor tachado que aparece impreso sobre el aparato o sobre su embalaje indica que al finalizar la vida útil del producto éste nunca debe depositarse junto al resto de residuos.

La recogida selectiva de este equipo cuando llegue al final de su vida útil la gestionará y organizará el fabricante. El usuario que desee deshacerse de este equipo deberá ponerse en contacto con el fabricante y seguir el sistema que éste haya adoptado para permitir la recogida selectiva del aparato que haya llegado al final de su vida útil.

La recogida selectiva adecuada para el posterior reciclaje, tratamiento y eliminación del equipo inseparable, compatible con el medio ambiente, contribuye a evitar posibles efectos negativos para el medio ambiente y para la salud y favorece la reutilización y/o el reciclaje de los materiales de los que está compuesto el equipo.

La eliminación inadecuada del producto por parte de su propietario comportará la aplicación de las sanciones administrativas previstas por la normativa vigente.

## GARANZIA

1. L'apparecchio è garantito per un periodo di dodici mesi dalla data di acquisto. Tale data viene certificata dalla ricevuta e/o fattura fiscale e/o da un documento attestante l'avvenuta consegna dell'apparecchio all'acquirente.

2. Per garanzia si intende la sostituzione o riparazione gratuita delle parti componenti l'apparecchio riconosciute difettose all'origine, per vizi di fabbricazione a condizione che: A- il difetto di funzionamento dell'apparecchio sia stato -a pena di decadenza- denunciato per iscritto dall'acquirente al produttore entro otto giorni dalla scoperta del difetto stesso; B-ove l'acquirente abbia diritto alla garanzia, sarà dovere di Bras Internazionale s.p.a. provvedere -a sua insindacabile discrezione- alla sostituzione integrale dell'apparecchio, ovvero alla sostituzione o riparazione delle sole parti di esso riconosciute difettose all'origine, per vizi di fabbricazione.

3. Sono escluse dalla garanzia le parti dell'apparecchio aventi funzione estetica e/o ornamentale, nonché le parti che dovessero risultare difettose a causa -o per effetto- di circostanze non connesse a vizi di fabbricazione ovvero a negligenza, imperizia o trascuratezza nell'uso, installazione errata o, comunque, difforme rispetto le istruzioni fornite dal produttore, manutenzione errata o eseguita da personale non autorizzato da Bras Internazionale s.p.a., o, comunque, effettuata in modo difforme rispetto alle istruzioni fornite dal produttore, (iv) trasporto eseguito in modo inidoneo o, comunque, con modalità differenti rispetto quelle indicate dal produttore; sono altresì esclusi dalle prestazioni in garanzia gli interventi tecnici inerenti l'installazione e l'allacciamento agli impianti di alimentazione elettrica o idrica.

4. E' esclusa dalla garanzia la responsabilità del produttore per l'ipotesi in cui l'apparecchio determini la distruzione o il deterioramento di una cosa diversa dall'apparecchio stesso; è, inoltre, esclusa la responsabilità del produttore per eventuali danni che possano, direttamente o indirettamente, derivare a persone e/o cose per

effetto della -e/o in correlazione alla- mancata o inesatta osservanza di tutte le prescrizioni indicate nel manuale di istruzioni allegato all'apparecchio; nelle ipotesi in cui il produttore sia tenuto a rispondere dei danni subiti dall'acquirente, il risarcimento non potrà in ogni caso comportare, a carico di Bras Internazionale s.p.a., un esborso superiore al prezzo versato dall'acquirente per l'acquisto del prodotto.

5. Sono escluse dalla garanzia anche tutte le spese di trasporto.

6. L'intervento di riparazione dell'apparecchio deve essere effettuato presso Bras Internazionale s.p.a., ovvero presso uno dei laboratori autorizzati dalla medesima; le spese di trasporto, ed i rischi ad esso connessi, sono interamente a carico dell'acquirente; ove l'intervento di riparazione sia effettuato a domicilio, l'acquirente sarà tenuto a corrispondere il diritto fisso di chiamata in vigore presso il produttore alla data dell'intervento.

7. Trascorsi dodici mesi dall'acquisto, decade il diritto di garanzia e l'assistenza verrà esplicita addebitando, oltre alle spese di manodopera, anche il costo delle parti sostituite e quelle di trasporto.

8. Sono esclusi la sostituzione dell'apparecchio ed il prolungamento della garanzia a seguito di intervenuto guasto.

9. E' escluso dalla garanzia l'apparecchio la cui targa di identificazione risulti mancata, asportata o comunque in condizioni tali da non rendere possibile l'identificazione certa dell'apparecchio stesso.

10. Tale garanzia è valida solo nel territorio in cui l'acquirente ha la propria sede legale alla data dell'acquisto dell'apparecchio.

## 1 ISTRUZIONI DI SICUREZZA ELETTRICA

**1** Prima di collegare elettricamente il distributore, controllare che la tensione di rete sia quella corretta indicata in targa. Collegare il distributore a una rete monofase, servendosi di una presa completa di messa a terra secondo quanto stabilito dalle norme vigenti. Nel caso la disconnessione dell'apparecchio dalla rete elettrica sia effettuata con un interruttore unipolare, tale interruttore deve garantire una distanza di apertura dei contatti che consenta la disconnessione completa nelle condizioni della categoria di sovratensione III.

**2** Non usare prolunghe per collegare elettricamente l'apparecchio.

**3** Se il cavo di alimentazione è danneggiato, esso deve essere sostituito dal costruttore o dal suo servizio assistenza tecnica o, comunque, da una persona con qualifica simile, in modo da prevenire ogni rischio.

**4** L'apparecchio non è adatto per l'uso in ambienti esterni.

**5** L'apparecchio deve essere installato in posizione verticale.

**6** Prima di qualsiasi intervento di pulizia disconnettere sempre elettricamente il distributore estraendo la spina dalla presa.

**7** Non smontare i pannelli per pulizia o manutenzione senza assicurarsi che il distributore sia scollegato elettricamente.

**8** Per la pulizia, non utilizzare un getto d'acqua.

**9** Questo apparecchio non può essere utilizzato da bambini.

**10** Evitare che bambini giochino con l'apparecchio.

**11** Questo apparecchio non può essere utilizzato da persone con capacità fisiche, sensoriali o mentali ridotte o prive di esperienza e conoscenza, a meno che queste non abbiano ricevuto assistenza e formazione per l'uso sicuro dell'apparecchio e comprendano i pericoli da esso derivanti.

**12** L'accesso alla parte interna del distributore è limitata alle persone che hanno conoscenza ed esperienza pratica dell'apparecchio, specialmente quando si tratta di sicurezza e di igiene.

## 2 ISTRUZIONI DI SICUREZZA IGENICA

**1** Questo apparecchio è destinato all'utilizzo per applicazioni domestiche e simili.

**2** Per un corretto funzionamento, la temperatura ambiente deve essere compresa tra +5° e +32°C.

**3** Utilizzare l'apparecchio esclusivamente per il raffreddamento dei liquidi indicati.

**4** Non introdurre sostanze o liquidi pericolosi o tossici all'interno dell'apparecchio.

## 3 CARATTERISTICHE TECNICHE

		12.1 20.1	12.2 20.2	12.3 20.3	12.4 20.4
Contenitori trasparenti smontabili	n	1	2	3	4
Capacità singolo contenitore, circa	l	12 20	12 20	12 20	12 20
<b>Dimensioni:</b>					
larghezza	cm	18	36	54	72
profondità	cm	47	47	47	47
altezza	12 lt 20 lt	cm cm	57 67	57 67	57 67
Peso netto, circa	12 lt 20 lt	kg kg	17 18	23 26	37 42
Peso lordo, circa	12 lt 20 lt	kg kg	19 20	26 29	40 45
Termostati regolabili	n	1	2	3	4
Motocompressore ermetico					
Condensatore a ventilazione forzata					
Salvamotore					
Livello di rumorosità inferiore a 70 dB (A)					



### IMPORTANTE

**Caratteristiche elettriche: leggere i dati riportati sulla targa di ogni singolo distributore; questa è situata nella parte inferiore del pannello frontale, dietro il cassetto raccogli-gocce di destra. I numeri di matricola degli apparecchi (preceduti dal simbolo #) sono collocati dietro il rubinetto di destra. I dati riportati sulla targa sono sempre quelli a cui fare riferimento.**

E' riservato il diritto di modifica senza preavviso.

## 4 INTRODUZIONE

E' necessario leggere attentamente questo libretto di istruzioni allo scopo di conoscere tutte le caratteristiche del distributore. Come tutti i prodotti meccanici, anche questo distributore richiede pulizia e cura. Il suo buon funzionamento inoltre può essere compromesso da eventuali errori compiuti dall'operatore durante le fasi di smontaggio e pulizia. Per questo motivo è importante che le procedure di smontaggio, lavaggio, sanitizzazione e rimontaggio, essendo operazioni giornaliere, siano conosciute senza possibilità di errore a chi utilizza il distributore.

## 5 INSTALLAZIONE

**1** Estrarre il distributore dall'imballo, che è consigliabile conservare per future necessità.



### IMPORTANTE

**Nelle operazioni di trasporto o sollevamento, il distributore non deve mai essere afferrato per i contenitori trasparenti o i cilindri evaporatori. Il fabbricante non risponde dei danni provocati dalle suddette errate manovre.**

**2** Controllare che il distributore non abbia subito danni da trasporto. In caso contrario, provvedere immediatamente ad effettuare il reclamo presso il vettore.

**3** Appoggiare il distributore su un banco in grado di sostenerne il peso, anche a carico completo, **tenendo presente quanto detto all'avvertimento IMPORTANTE del precedente punto 1.**

**4** Lasciare uno spazio libero di almeno 15 cm attorno a tutto il distributore per non ostacolare il flusso d'aria di raffreddamento.

**5** Controllare la stabilità dell'apparecchio regolando eventualmente i piedini in altezza.

**6** Nel caso di apparecchio dotato di rubinetto a gravità montare il rubinetto facendo riferimento a quanto illustrato al paragrafo 7.3.4 RIMONTAGGIO.



## ATTENZIONE

**Assicurarsi che l'apparecchio sia correttamente collegato a terra; in caso contrario è possibile causare shock elettrici alle persone o danneggiare il distributore.**

**7** Il cassetto raccogliocce è dotato di due attacchi di drenaggio con diaframma. Nel caso si desideri lo svuotamento continuo del cassetto, perforare il diaframma (ad esempio con un cacciavite) di uno dei due attacchi di drenaggio e collegarlo ad un tubo di scarico (vedere figura 1).

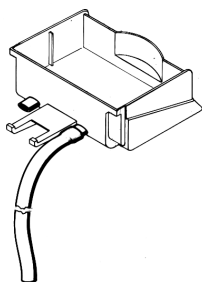


figura 1

**8** Il distributore non esce prelavato e sanizzato dalla fabbrica. Prima dell'uso esso deve essere smontato, lavato e sanizzato seguendo quanto previsto nelle presenti istruzioni al capitolo 7.3 PULIZIA.



## IMPORTANTE

**Posizionare l'apparecchio in maniera tale che la spina del cavo di alimentazione sia facilmente accessibile.**

**9** L'apparecchio deve essere installato dove possa essere controllato da operatori qualificati ad usarlo.

## 6 PER UN FUNZIONAMENTO SICURO E CORRETTO

**1** Non usare il distributore prima di aver letto il presente libretto d'istruzioni.

**2** Non usare il distributore se non correttamente collegato a terra.

**3** Non mettere in funzione il distributore se i pannelli non sono al loro posto e bloccati con viti.

**4** Non introdurre dita o oggetti nelle fessure dei pannelli e nell'apertura del rubinetto.

**5** Non smontare la vasca, non rimuovere mescolatori o pannelli per pulizia o manutenzione senza assicurarsi che il distributore sia scollegato elettricamente.

**6** Utilizzare sempre guanti idonei per la manipolazione degli alimenti.

## 7 ISTRUZIONI PER L'USO

**1** Lavare e sanitzare il distributore prima di utilizzarlo seguendo quanto previsto nelle presenti istruzioni al capitolo 7.3 PULIZIA.

**2** Riempire i contenitori con il prodotto desiderato fino e non oltre il livello massimo indicato sulle vasche.

La quantità di prodotto nel contenitore (espressa in litri o in galloni) è indicata dagli appositi segni sul contenitore stesso.

**3** Nel caso si vogliano distribuire prodotti concentrati da diluirsi con acqua potabile, versare nei contenitori l'acqua aggiungendo in seguito la dovuta quantità di concentrato, secondo le istruzioni del fabbricante. Volendo utilizzare spremute naturali è consigliabile filtrarle onde evitare che le parti solide in esse contenute possano ostruire il passaggio dal rubinetto.

**4** Montare i coperchi sopra i contenitori accertandosi che questi siano posizionati correttamente

**5** Agire sugli interruttori (vedere capitolo 7.1 DESCRIZIONE DEI COMANDI).

**6** Il distributore deve sempre funzionare con i coperchi montati al fine di prevenire un'eventuale contaminazione del prodotto.

**7** Il distributore deve funzionare ininterrottamente: il gruppo frigorifero si arresterà automaticamente quando il prodotto sarà pronto per la distribuzione. I dispositivi di agitazione continueranno a funzionare.

**8** Per la buona conservazione del prodotto il distributore deve funzionare anche di notte.



## IMPORTANTE

**Utilizzare il distributore solamente con prodotti alimentari.**

**Utilizzare il distributore solamente con acqua potabile.**

**9** Per spegnere le luci del coperchio è sufficiente ruotarlo di 180°.(vedere figura 2)

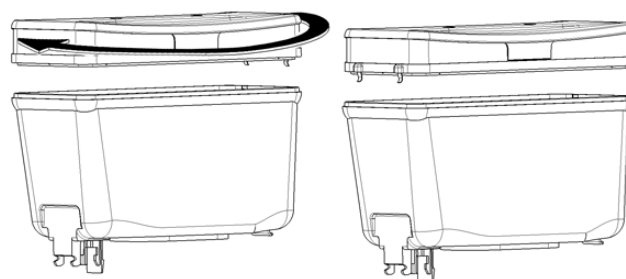


figura 2

## 7.1 DESCRIZIONE DEI COMANDI

Il distributore è provvisto di un interruttore generale e, per ogni contenitore, di un interruttore per il comando del relativo dispo-

## ITALIANO

# MAESTRALE - EXTRA

sitivo di agitazione (pompa nelle Linee BS e agitatore nella Linea AB - BS2M).

Le loro funzioni sono le seguenti:


### Interruttore generale

Posizione 0 OFF ○ : il distributore è spento.

Posizione I ON ■ : il distributore è abilitato al funzionamento. Ventilatore in funzione.

### Interruttore agitazione

Posizione 0 OFF ○ : dispositivo di agitazione fermo.

Posizione I  ■ : dispositivo di agitazione in funzione.

Per il funzionamento del distributore:

- 1 Mettere l'interruttore generale in posizione I.
- 2 Mettere gli interruttori per agitazione in posizione I.

## 7.2 SUGGERIMENTI

1 Il tempo necessario per ottenere la refrigerazione del prodotto varia a seconda di diversi fattori quali ad esempio la temperatura ambiente e la temperatura iniziale del prodotto.

2 Rabboccando i contenitori con prodotto già preraffreddato si aumenta ulteriormente l'efficienza del distributore.

3 Per diminuire ulteriormente i tempi di ripristino ed aumentare quindi l'autonomia del distributore, rabboccare le vasche quando il livello del prodotto è sceso a metà.

4 Ogni distributore di questo genere deve emettere calore. Se però tale emissione dovesse sembrare eccessiva, controllare che nessuna fonte di calore venga a trovarsi nei pressi del distributore stesso e, in particolare, in prossimità dei pannelli grigliati. Assicurarsi inoltre che il flusso d'aria non venga ostacolato dalla vicinanza di pareti, scatole o altro. Lasciare almeno 15 cm di spazio libero intorno al distributore.

In ogni caso quando il prodotto all'interno dei contenitori è freddo si ha la certezza che tutto funziona regolarmente e che il calore emesso non è dannoso.

5 Regolazione della temperatura: per eseguire tale operazione, rivolgersi esclusivamente ad un tecnico.

La temperatura ottimale della bevanda è stata stabilita e regolata in fabbrica.

6 Per evitare rischi di cadute le parti intorno alla macchina deve essere mantenute asciutte.



### ATTENZIONE

L'accesso alla zona di servizio è limitato alle persone che hanno la sicurezza / igiene conoscenza e la pratica sull'apparecchio.

## 7.3 PULIZIA

Pulizia e lavaggio sono fondamentali per garantire la perfetta conservazione del gusto della bevanda e la massima efficienza del vostro distributore. Le procedure descritte nel seguito devono essere considerate di carattere generale e possono variare per effetto della regolamentazione sanitaria vigente.

Prima dello smontaggio per il lavaggio il distributore deve essere svuotato del prodotto.

### 7.3.1 SMONTAGGIO



### ATTENZIONE

Prima di procedere allo smontaggio di qualsiasi componente disconnettere sempre elettricamente l'apparecchio togliendo la spina dalla presa.

- 1 Togliere il coperchio del contenitore.
- 2 Togliere il contenitore vuoto sollevandolo dal lato rubinetto e sfilandolo dalla guarnizione (vedere figura 3).

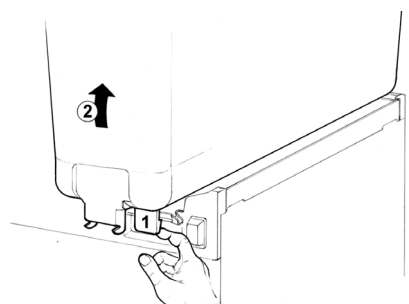


figura 3

- 3 Togliere la guarnizione del contenitore.
- 4 Estrarre la girante pompa dalla sua sede.
- 5 **Rubinetto a gommino:** premere (1) la leva comando rubinetto e sfilare (2) il gommino dal foro d'uscita del contenitore (vedere figura 4).

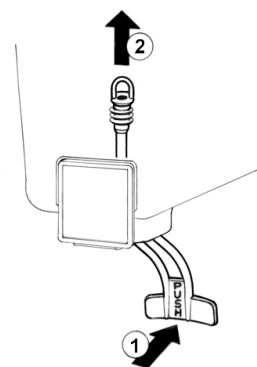


figura 4

**6 Rubinetto a gravità:** sfilare il pistone e quindi smontare la leva comando rubinetto (vedere figura 5).

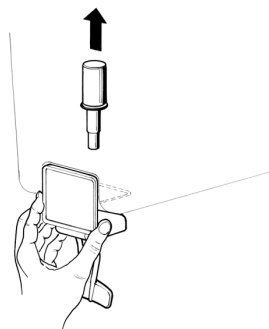


figura 5

7 Sfilare il cassetto raccogliocce e svuotarlo.

### 7.3.2 LAVAGGIO



#### ATTENZIONE

Prima di qualsiasi intervento di pulizia disconnettere sempre elettricamente il distributore estraendo la spina dalla presa o spegnendo l'interruttore esterno a parete.



#### IMPORTANTE

Non lavare alcun componente della macchina in lavastoviglie.

**1** Preparare in una bacinella circa otto litri di acqua calda (45-60°C) e detersivo specifico rispettando con attenzione le prescrizioni del fabbricante; una soluzione troppo concentrata può infatti causare danni alle parti da lavare, mentre una troppo diluita può non detergere a sufficienza. Non usare detersivi abrasivi.



#### IMPORTANTE

Al fine di evitare danni al distributore utilizzare solo detersivi compatibili con le parti in plastica.

**2** Usare una spazzola adatta e lavare accuratamente con la soluzione detergente tutte le parti a contatto con la bevanda.



#### ATTENZIONE

Durante il lavaggio del distributore non usare eccessiva quantità di acqua in vicinanza dei componenti elettrici; in caso contrario è possibile causare shock elettrici o danneggiare il distributore.

**3** Risciacquare tutte le parti lavate con acqua corrente.

### 7.3.3 SANITIZZAZIONE DEL DISTRIBUTORE SMONTATO

La sanitizzazione deve essere eseguita immediatamente prima di mettere in funzione il distributore; evitare che questo rimanga inattivo per lungo tempo dopo la sanitizzazione.

**1** Prima di iniziare le procedure descritte nel seguito lavarsi le mani con un sapone antibatterico.

**2** Preparare in una bacinella circa otto litri di soluzione di acqua calda (45-60°C) e prodotto sanitizzante approvato dalle autorità del vostro paese rispettando le specifiche del produttore. In mancanza di un prodotto sanitizzante specifico, preparare una soluzione di acqua e ipoclorito di sodio (varechina) in proporzione di 1 cucchiaino ogni 2 litri di acqua.

**3** Immergere nella soluzione tutte le parti da sanitizzare per il tempo indicato dal fabbricante del prodotto.

**4** Fare asciugare all'aria, su una superficie pulita, le parti sanitizzate.

**5** Asciugare le parti esterne del distributore senza usare panni abrasivi.

### 7.3.4 RIMONTAGGIO

**1** Inserire il cassetto raccogliocce nella sua sede.

**2 Rubinetto a gommino:** premere (1) la leva comando rubinetto e inserire (2) il gommino rubinetto nel contenitore. Tirare (3) verso il basso l'estremità del gommino fino ad assestarlo completamente (vedere figura 6).

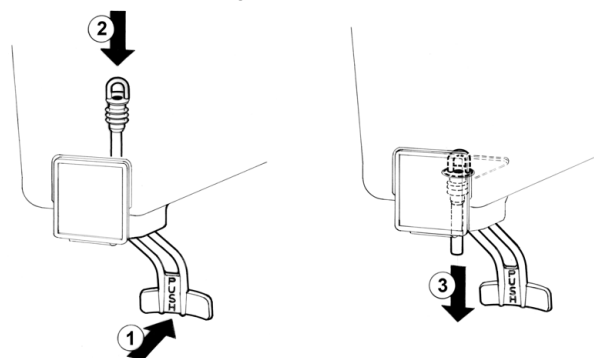


figura 6

**3 Rubinetto a gravità:** montare la leva di comando rubinetto e quindi infilare il pistone dotato della propria guarnizione (vedere figura 7).

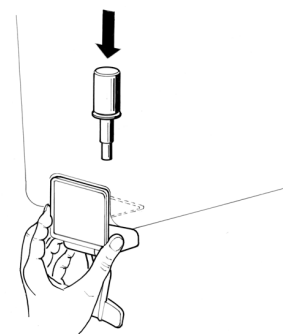
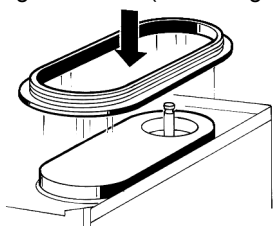


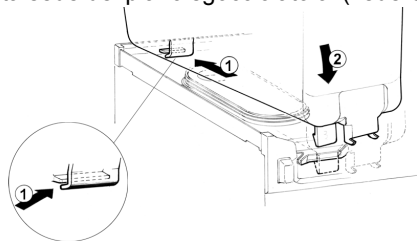
figura 7

**4** Rimontare la guarnizione di tenuta del contenitore sull'evaporatore, in modo che la corona di maggior larghezza risulti a contatto con il piano gocciolatoio (vedere figura 8).



**figura 8**

**5** Montare il contenitore sul distributore. Per facilitare l'operazione bagnare con acqua la guarnizione. Assicurarsi che il fermo posteriore della vasca risulti inserito nella apposita sede del piano sgocciolatoio. (vedere figura 9)



**figura 9**

**6** Risciacquare con bevanda fresca in modo da eliminare ogni possibile residuo di soluzione sanizzante dal fondo dei contenitori. Asciugare l'interno dei contenitori con un tovagliolo di carta del tipo "usa e getta".

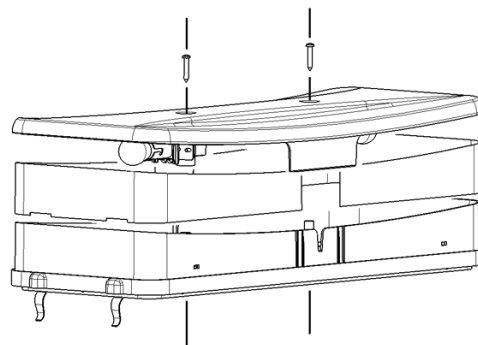
**7. 4 SANITIZZAZIONE DEL DISTRIBUTORE MONTATO**

**Ogni giorno:** La sanitizzazione dell'apparecchio montato, precedente la sua messa in funzione, può essere eseguita, se necessaria, solo come ulteriore precauzione in aggiunta alla sanitizzazione dell'apparecchio smontato descritta in precedenza ma mai in sostituzione di essa.

- 1** Preparare in una bacinella una soluzione di acqua e prodotto sanizzante approvato dalle autorità del vostro paese rispettando le specifiche del produttore. In mancanza di un prodotto sanizzante specifico, preparare una soluzione di acqua e ipoclorito di sodio (varechina) in proporzione di 1 cucchiaino ogni 2 litri di acqua.
- 2** Versare la soluzione nei contenitori.
- 3** Usando una spazzola adeguata strofinare la soluzione su tutte le parti al di sopra del livello della soluzione e sulla parte inferiore del coperchio.
- 4** Installare il coperchio e fare funzionare il distributore in modo da permettere alla soluzione di agitarsi per circa 2 minuti.
- 5** Svotare i contenitori dalla soluzione sanizzante attraverso i rubinetti e poi eliminarla.
- 6** Risciacquare con bevanda fresca in modo da togliere ogni possibile residuo di soluzione sanizzante dal fondo dei contenitori. Asciugare l'interno dei contenitori con un tovagliolo di carta del tipo "usa e getta".
- 7** Non procedere ad ulteriori operazioni di risciacquo.

**8 MANUTENZIONE**

- 1** Sostituzione delle lampade del coperchio luminoso (vedere figura 10) :
  - Togliere le apposite viti poste nella parte superiore del coperchio,
  - estrarre la parte inferiore e sostituire le lampade (utilizzare lampade da 24-28V 21W max).
  - Rimontare il coperchio e chiuderlo con le apposite viti.



**figura 10**

**2 Ogni giorno:** controllare il distributore e verificare che non ci siano perdite di prodotto dalle guarnizioni. Se si notano perdite, controllare prima di tutto che il distributore sia correttamente montato, quindi verificare che le guarnizioni non necessitino di lubrificazione e infine che non siano difettose o usurate, in tal caso sostituirle con ricambi originali del fabbricante.



**IMPORTANTE**

Per la manutenzione del prodotto il personale tecnico deve utilizzare guanti che abbiano almeno un grado di classificazione PL 0-4 (EN388).

**8. 1 MANUTENZIONE (SOLO A CURA DEL SERVIZIO DI ASSISTENZA)**

**Ogni mese:** eliminare la polvere accumulata sul condensatore. Prima di eseguire tale operazione scollegare elettricamente il distributore sfilando la spina dalla presa. Fare attenzione alle alette del condensatore in quanto taglienti.



**ATTENZIONE**

L'operatore autorizzato a fare manutenzione deve verificare la corretta posizione dei cavi prima di dare tensione alla macchina dopo aver riposizionato il carter di protezione. (per manutenzione del prodotto).



## 1 ELECTRICAL SAFETY INSTRUCTIONS

- 1 Before connecting the dispenser to the mains, check that the voltage shown on the rating plate matches your electricity supply. Connect the dispenser to a single-phase supply through an earthed socket as required by current regulations. If the dispenser is to be disconnected from the power supply using a single pole switch, the gap between the contacts on this switch must be sufficiently wide to guarantee full disconnection under category III overload conditions.?
- 2 Do not use extension cables to connect the appliance.
- 3 To avoid any risks, if the power cable is damaged, it must be replaced by the manufacturer, by an authorised technician or by a similarly qualified person.
- 4 The dispenser is not suitable for outdoor use.
- 5 The dispenser must be installed in the upright position.
- 6 Before cleaning, always disconnect the dispenser by removing the plug from the socket.
- 7 Always disconnect the dispenser before removing any of the panels for cleaning or maintenance work.
- 8 Do not use a water jet to clean the dispenser.
- 9 This appliance must not be operated by children.
- 10 Do not let children play with the appliance.
- 11 This appliance must not be used by persons with reduced physical, sensory or mental capabilities or with a lack of experience and knowledge unless they have supervision or have been trained regarding the safe use of the appliance and understand the risks involved.
- 12 Only persons who know and have practical experience of the appliance are permitted access to the inner components of the dispenser, especially when dealing with issues regarding safety and hygiene.

## 2 HYGIENIC SAFETY INSTRUCTIONS

- 1 This appliance is intended exclusively for domestic and similar use.
- 2 For the appliance to operate correctly, room temperature must be between +5° and +32°C.
- 3 Use the appliance to cool the indicated liquids only.
- 4 Do not introduce dangerous or toxic liquids to the appliance.

## 3 TECHNICAL CHARACTERISTICS

		12.1	12.2	12.3	12.4
		20.1	20.2	20.3	20.4
Transparent removable bowls	n	1	2	3	4
Capacity of each bowl, approx.	l	12	12	12	12
		20	20	20	20
<b>Dimensions:</b>					
width	cm	18	36	54	72
depth	cm	47	47	47	47
height	12 lt cm	57	57	57	57
	20 lt	67	67	67	67
Net weight, approx.	12 lt kg	17	23	37	50
	20 lt	18	26	42	53
Gross weight, approx.	12 lt kg	19	26	40	55
	20 lt	20	29	45	56
Adjustable thermostats	n	1	2	3	4
Hermetic compressor					
Air-cooled condenser					
Overload protector					
Noise level lower than 70 dB (A)					



### IMPORTANT

Read electrical ratings written on the data plate of the individual units; the data plate is adhered on the dispensing side panel of the unit, just behind the drip tray (the right side drip tray in multiple bowl models). The serial number of the unit (preceded by the symbol #) is adhered just below the right bowl. Data plate specifications will always supersede the information in this manual.

Specifications are subject to change without notice.

## 4 INTRODUCTION

It is necessary to read all sections of this manual thoroughly to familiarize yourself with all aspects of the unit.

Like all mechanical products, this machine will require cleaning and maintenance. Besides, dispenser working can be compromised by operator's mistakes during disassembly and cleaning. It is strongly recommended that personnel in charge of the equipment's daily operations, disassembly, cleaning, sanitizing and assembly, go through these procedures in order to be properly trained and to make sure that no misunderstandings exist.

## 5 INSTALLATION

- 1 Remove the corrugate container and packing materials and keep them for possible future use.



### IMPORTANT

When handling the machine never grasp it by the bowls or by the evaporator cylinders. The manufacturer refuses all responsibilities for possible damages which may occur through incorrect handling.

- 2 Inspect the uncrated unit for any possible damage. If damage is found, call the delivering carrier immediately to file a claim.
- 3 Install the unit on a counter top that will support the combined weight of dispenser and product **bearing in mind what is stated in the preceding point 1 IMPORTANT warning.**
- 4 A minimum of 15 cm (6") of free air space all around the unit should be allowed to guarantee adequate ventilation.
- 5 Ensure that the legs are screwed tightly into the base of the machine. Replace the standard legs originally installed with the 100 mm (4") legs whenever they are provided with the unit.
- 6 In case of units with gravity faucet, install it according to this handbook instructions (chapter 7.3.4 ASSEMBLY).



### ATTENTION

Failure to provide proper electrical ground according to applicable electrical codes could result in serious shock hazard.

- 7 Each drip tray has two diaphragm plugs: if a continuous drain is needed, perforate one of the drain plugs and connect it to a flexible drain line (see figure 1).

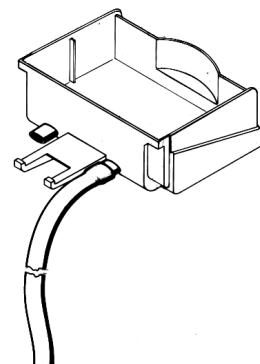


figure 1

8 The unit doesn't come presanitized from the factory. Before serving products, the dispenser must be disassembled, cleaned and sanitized according to this handbook instructions (chapter 7.3 CLEANING AND SANITAZING PROCEDURES).



**IMPORTANT**

Install the dispenser so that the plug is easily accessible.

9 The appliances shall be installed only in places where qualified people could control them.

**6 TO OPERATE PROPERLY AND SAFELY**

- 1 Do not operate the dispenser without reading this operator's manual.
- 2 Do not operate the dispenser unless it is properly grounded.
- 3 Do not operate the dispenser unless all panels are restrained with screws.
- 4 Do not put objects or fingers in panels louvers and faucet outlet.
- 5 Do not remove bowls, augers and panels for cleaning or routine maintenance unless the dispenser is disconnected from its power source.
- 6 Remind to use appropriate gloves during handling and preparation of food.

**7 OPERATING PROCEDURES**

- 1 Clean and sanitize the unit according to the instructions in this manual. See chapter 7.3 CLEANING AND SANITIZING PROCEDURES.
- 2 Fill the bowls with product to the maximum level mark. Do not overfill.  
The exact quantity of product (expressed as liters and gallons) is shown by marks on the bowl.
- 3 In case of products to be diluted with water, potable water, pour water into bowl first, then add correct quantity of product. In case of natural squashes, it is advisable to strain them, in order to prevent pulps from obstructing the faucet outlet.
- 4 Install the covers and check that they are correctly placed over the bowls.
- 5 Set the control switches as shown in chapter 7.1 DESCRIPTION OF CONTROLS.
- 6 The dispenser must always run with the covers installed to prevent a possible contamination of the product.
- 7 Always leave the dispenser on, as the refrigeration stops automatically when the beverage reaches the dispensing temperature. The mixing devices will continue to turn.
- 8 To maintain a high standard of flavour, keep refrigeration and mixing devices on during the night when beverage is in the bowl.



**IMPORTANT**

Operate the dispenser with food products only. Fill with potable water.

1 On machine equipped with lighted top cover turn the cover for 180 degrees to switch light off. (see figure 2)

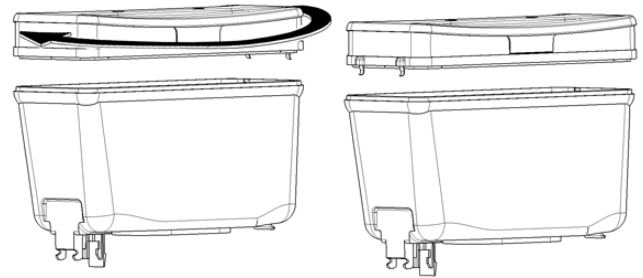


figure 2


**7.1 DESCRIPTION OF CONTROLS**

The dispenser is equipped with a power switch and each bowl is operated by a mixing device switch (pump switch for BS lines, mixer switch for AB - BS2M line). Their functions are as follows:

**Power switch**

- 0 position OFF ○ : power is turned OFF to all functions.  
This position operates the fan motor and makes the mixing devices suitable to be turned on by relevant switches.
- I position ON ■ : mixing devices suitable to be turned on by relevant switches.

**Mixing device switch**

- 0 position OFF ○ : OFF.
- I position  : mixing device runs.

**To operate the dispenser**

- 1 Set power switch to I position.
- 2 Set mixing device switch(es) to I position.

**7.2 OPERATION HELPFUL HINTS**

- 1 The length of time for cooling down the product is governed by many variables, such as ambient temperature and beverage initial temperature.
- 2 To shorten product cooling down time and increase productivity, it is advisable to pre-chill the product to be used in the dispenser.
- 3 To shorten product cooling down time and increase productivity, the bowl should be refilled after the product level drops lower than half and at the start of each day.
- 4 The dispenser must be able to emit heat. In case it seems excessive, check that no heating source is close to the unit and air flow through the slotted panels is not obstructed by wall or boxes. Allow at least 15 cm (6") of free clearance all around the dispenser. In any case if the product in the bowls is cold the unit is running properly.
- 5 How to reset beverage temperature: to reset beverage temperature please apply to a technician. The proper temperature is preset at the factory.
- 6 To avoid the risk of falling, the area around the machine

should remain dry.



## ATTENTION

The access to the service area is restricted to persons having safety/hygiene knowledge and practical experience on the appliance.

## 7.3 CLEANING AND SANITIZING PROCEDURES

Cleaning and sanitizing of the dispenser are recommended to guarantee the conservation of the best product taste and the highest unit efficiency. This section is a procedural guideline only and is subject to the requirements of the local Health Authorities. Prior to the disassembly and cleaning, the machine must be emptied of product.

### 7.3.1 DISASSEMBLY



## ATTENTION

Before any disassembly and/or cleaning procedure make sure that the dispenser is disconnected from its power source by unplugging it.

- 1 Remove cover from the bowl.
- 2 Remove the empty bowl by lifting pulling lever (1) and its front side (faucet side) up and off bowl gasket (see figure 3).

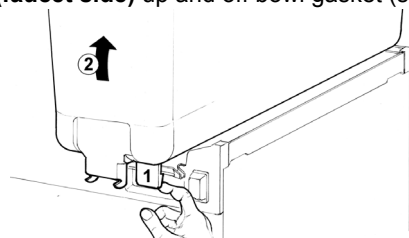


figure 3

- 3 Remove the bowl gasket.
- 4 Remove the pump impeller from its location.
- 5 **Pinch tube faucet:** push the dispensing handle (1) and take the pinch tube off from its seat (2) (see figure 4).

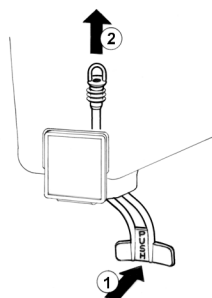


figure 4

- 6 **Gravity faucet:** extract the piston and then remove the

dispensing handle (see figure 5).

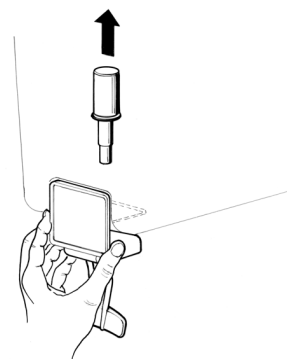


figure 5

- 7 Slide drip tray out and empty it.

### 7.3.2 CLEANING



## ATTENTION

Before any disassembly and/or cleaning procedure make sure that the dispenser is disconnected from its power source.



## IMPORTANT

Do not attempt to wash any machine components in a dish washer.

- 1 Prepare at least two gallons of a mild cleaning solution of warm (45-60 °C 120-140 °F) potable water and dishwashing detergent. Do not use abrasive detergent. Important: if present, follow label directions, as a too strong solution can cause parts damage, while a too mild solution will not provide adequate cleaning.



## IMPORTANT

In order to prevent any damages to the dispenser use only a detergent suitable with plastics parts.

- 2 Using a brush, suitable for the purpose, thoroughly clean all disassembled parts in the cleaning solution.



## ATTENTION

When cleaning the machine, do not allow excessive amounts of water around the electrically operated components of the unit. Electrical shock or damage to the machine may result.

- 3 Do not immerse the lighted top covers in liquid. Wash them apart with the cleaning solution. Carefully clean their undersides.
- 4 In the same manner clean the evaporator plates using a soft bristle brush.
- 5 Rinse all cleaned parts with cool clean water.

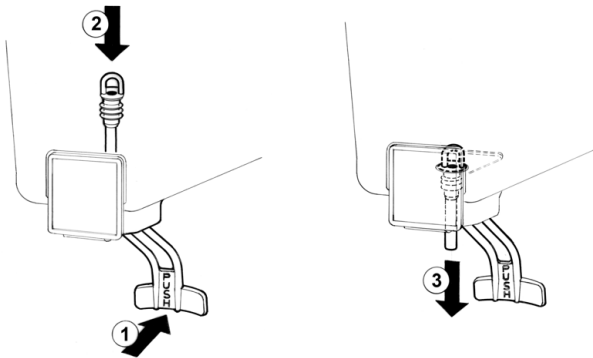
**7.3.3 SANITIZING**

**Sanitizing should be performed immediately prior to starting the machine. Do not allow the unit to sit for extended periods of time after sanitization.**

- 1 Wash hands with a suitable antibacterial soap.
- 2 Prepare at least two gallons of a warm (45-60 °C 120-140 °F) sanitizing solution (100 PPM available chlorine concentration or 1 spoon of sodium hypochlorite diluted with two litres of water) according to your local Health Codes and manufacturer's specifications.
- 3 Place the parts in the sanitizing solution for five minutes.
- 4 Do not immerse the lighted top covers in liquid. Carefully wash their undersides with the sanitizing solution.
- 5 Place the sanitized parts on a clean dry surface to air dry.
- 6 Wipe clean all exterior surfaces of the unit. Do not use abrasive cleaner.

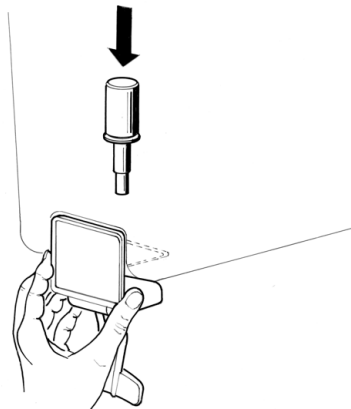
**7.3.4 ASSEMBLY**

- 1 Slide the drip tray into place.
- 2 **Pinch tube faucet:** push the dispensing handle (1) and insert the pinch tube into its vertical seat in the bowl bottom(2). Lightly pull the pinch tube end downwards til it is well arranged (3) (see figure 6).



**figure 6**

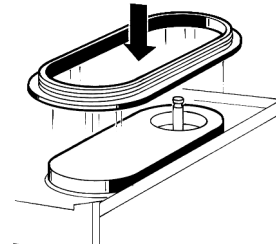
- 3 **Gravity faucet:** install the faucet handle and the piston with its gasket (see figure 7).



**figure 7**

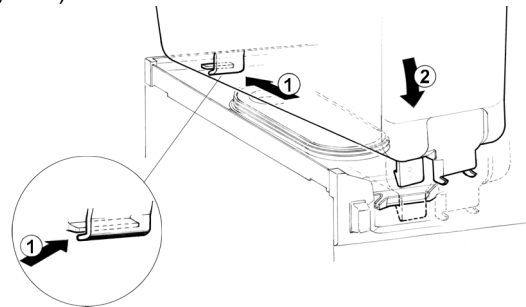
- 4 Fit the bowl gasket to the evaporator. Note: the larger brim

of the gasket must face against the drip plate (see figure 8).



**figure 8**

- 5 Place bowl on the unit. Wet the gasket for ease of insertion. Please take care that the hook on the backside of the bowl be inserted properly in its seat on the upper drip plate. (see figure 9).



**figure 9**

- 6 Use fresh product to chase any remaining sanitizer from the bowl(s). Drain this solution. Do not rinse out the machine.

**7.4 IN-PLACE SANITIZATION**

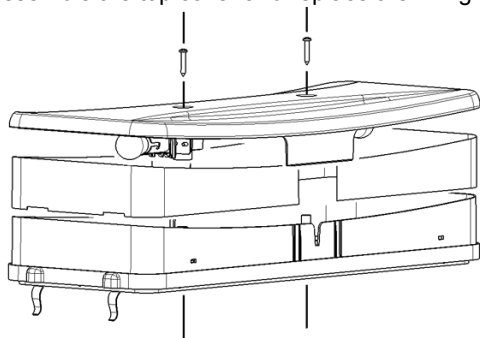
**Daily:** The In-Place Sanitization prior to starting the machine may be performed, if needed, only as further precaution, in addition to the Disassembled Parts Sanitization described before, but never in lieu of it.

- 1 Prepare two gallons of a warm (45-60°C, 120-140 °F) sanitizing solution (100 PPM chlorine residual) according to your local Health Codes and manufacturer's specifications.
- 2 Pour the solution into the bowl(s).
- 3 Using a brush suitable for the purpose, wipe the solution on all surfaces protruding above the solution-level and on the underside of the top cover(s).
- 4 Install the top cover(s) and operate the unit. Allow the solution to agitate for about two minutes. Drain the solution out of the bowl(s).
- 5 Use fresh product to chase any remaining sanitizer from the bowl(s). Drain this solution. Do not rinse out the machine.

**8 ROUTINE MAINTENANCE**

- 1 Replacement of lighted top cover bulbs (see figure 10) :
  - Remove the fixing screws placed in the upper part of the top cover,
  - remove the lower part and replace the bulbs (using a 24-28V 21W max bulbs).

- Reassemble the top cover and replace the fixing screws.



**figure 10**

**2 Daily:** inspect the machine for signs of product leaks past seals and gaskets. If proper assembly does not stop leaks around seals or gaskets, check for improper lubrication, worn or damaged parts. Replace parts as needed with original spare parts from the supplier.



### **IMPORTANT**

Use gloves of a minimum PL 0-4 class (EN388).

## **8.1 MAINTENANCE (TO BE CARRIED OUT BY QUALIFIED SERVICE PERSONNEL ONLY)**

**Montly:** clean all internal components, primarily the condenser, using compressed air, in order to remove dust. To clean these internal parts, unplug the unit. Condenser fins are very sharp. Use extreme caution when cleaning.



### **ATTENTION**

Verify the correct position of the cable before closing the cabinet and before supplying electricity.

## 1 CONSIGNE DE SÉCURITÉ EN MATIÈRE ÉLECTRIQUE

**1** Avant d'effectuer le branchement électrique du distributeur, vérifier que la tension secteur est bien celle qui figure sur la plaquette signalétique. Brancher le distributeur sur un réseau monophasé en utilisant une prise munie d'un système de mise à la terre conforme aux prescriptions des normes en vigueur. En cas de déconnexion de l'appareil du réseau électrique par le biais d'un interrupteur unipolaire, cet interrupteur doit garantir une distance d'ouverture des contacts permettant la déconnexion totale dans les conditions de la catégorie de surtension III.

**2** Ne pas utiliser de rallonges pour effectuer le branchement électrique de l'appareil.

**3** Si le câble d'alimentation est endommagé, il doit être remplacé par le fabricant ou son service technique d'assistance ou, quoi qu'il en soit, par une personne en possession de compétences similaires, et ce, afin d'écarter tout risque.

**4** L'appareil n'est pas conçu pour être utilisé à l'extérieur.

**5** L'appareil doit être installé en position verticale.

**6** Avant une quelconque intervention d'entretien, débrancher systématiquement le distributeur en enlevant la fiche de la prise.

**7** Ne pas démonter les panneaux lors des opérations de nettoyage ou d'entretien avant de s'être assuré que le distributeur est bien débranché.

**8** Ne pas utiliser de jet d'eau pour effectuer le nettoyage.

**9** Cet appareil ne peut pas être utilisé par des enfants.

**10** Éviter que des enfants jouent avec l'appareil.

**11** Cet appareil ne peut pas être utilisé par des personnes dont les capacités physiques, sensorielles ou mentales sont réduites ou qui ne disposent pas de l'expérience et des connaissances suffisantes, sauf si celles-ci ont reçu l'assistance nécessaire et suivi une formation pour utiliser l'appareil en toute sécurité et qu'elles comprennent les dangers inhérents à son emploi.

**12** L'accès à la partie interne du distributeur est limité aux personnes qui disposent des connaissances et de l'expérience pratique nécessaires de l'appareil, notamment en matière de sécurité et d'hygiène.

## 2 CONSIGNE DE SÉCURITÉ EN MATIÈRE D'HYGIÈNE

**1** Cet appareil est destiné à être utilisé dans le cadre d'applications domestiques ou similaires.

**2** Pour garantir son bon fonctionnement, la température ambiante doit être comprise entre +5 et +32 °C.

**3** Utiliser l'appareil exclusivement pour refroidir les liquides indiqués.

**4** Ne pas introduire de substances ni de liquides dangereux ou toxiques à l'intérieur de l'appareil.

## 3 CARACTERISTIQUES TECHNIQUES

		12.1 20.1	12.2 20.2	12.3 20.3	12.4 20.4
Réservoirs transparents démontables	n	1	2	3	4
Capacité chaque réservoir, environ	l	12 20	12 20	12 20	12 20
<b>Dimensions:</b>					
largeur	cm	18	36	54	72
profondeur	cm	47	47	47	47
hauteur	12 lt 20 lt	cm cm	57 67	57 67	57 67
Poids net, environ	12 lt 20 lt	kg	17 18	23 26	37 42
Poids brut, environ	12 lt 20 lt	kg	19 20	26 29	40 45
Thermostats réglables	n	1	2	3	4
Motocompresseur hermétique					
Condenseur à ventilation mécanique					
Protège-moteur					
Niveau de bruit inférieur à 70 dB (A)					



### IMPORTANT

**Caractéristiques électriques: lire les données reportées sur la plaque de chacun des distributeurs; celle-ci est située dans la partie inférieure du panneau frontal, derrière le tiroir égouttoir de droite. Les numéros de matricule des appareils (précédés du symbole #) sont placés derrière le robinet de droit. Les données reportées sur la plaque sont toujours celles auxquelles il faut se référer.**

Nous nous réservons le droit d'apporter des modifications sans préavis.

## 4 INTRODUCTION

Il est nécessaire de lire attentivement ce carnet d'instructions afin de connaître toutes les caractéristiques du distributeur. Comme tous les produits mécaniques, ce distributeur a besoin d'être nettoyé et entretenu. Son bon fonctionnement peut être compromis par d'éventuelles erreurs commises par l'opérateur pendant les phases de démontage et de nettoyage. Il est donc important que les procédures de démontage, lavage, désinfection et remontage, qui sont des opérations quotidiennes, soient connues sans possibilité d'erreur par tout le personnel chargé du distributeur.

## 5 INSTALLATION

**1** Sortir le distributeur de son emballage et garder celui-ci pour toute nécessité future.



### IMPORTANT

**Pendant les opérations de transport ou de soulèvement, le distributeur ne doit jamais être saisi par les réservoirs transparents ou par les cylindres évaporateurs. Le fabricant ne répond pas des dommages provoqués par ce genre de manoeuvre erronée.**

2 Contrôler que le distributeur n'ait pas été endommagé pendant le transport. Si c'est le cas, faire immédiatement une réclamation au transporteur.

3 Placer le distributeur sur un comptoir en mesure d'en supporter le poids, y compris à pleine charge, **en tenant compte de ce qui a été dit dans l'avertissement IMPORTANT du point 1 précédent.**

4 Laisser un espace libre d'au moins 15 cm autour du distributeur pour ne pas empêcher le passage du flux d'air de refroidissement.

5 Contrôler la stabilité de l'appareil en réglant éventuellement les pieds en hauteur.

6 Robinet en inox à gravité. Monter le robinet en suivant les avertissements du paragraphe 7.3.4. REMONTAGE.



## ATTENTION

**S'assurer que l'appareil soit correctement branché à la terre; en cas contraire, il y a des risques d'électrocution pour les personnes et d'endommagement pour le distributeur.**

7 Le tiroir égouttoir est équipé de deux raccords de drainage avec diaphragme. Si l'on désire que le vidage du tiroir s'effectue en continu, il faut percer le diaphragme (par exemple avec un tournevis) de l'un des deux raccords de drainage et le brancher à un tuyau d'évacuation (voir figure 1).

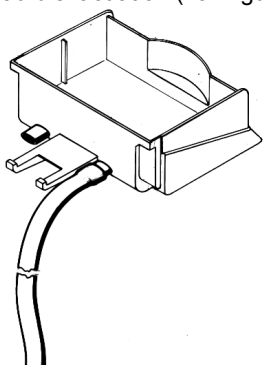


figure 1

8 Quand le distributeur sort de l'usine, il n'est ni prélavé, ni désinfecté. Avant de l'utiliser, il faut le démonter, le laver et le désinfecter en suivant les instructions fournies dans ce carnet au chapitre 7.3 NETTOYAGE.

9 Installer l'appareil là où il peut être contrôlé et utilisé exclusivement par un personnel qualifié.

## 6 POUR UN FONCTIONNEMENT CORRECT ET SANS DANGER

1 **Ne pas** utiliser le distributeur avant d'avoir lu ce carnet d'instructions.

2 **Ne pas** utiliser le distributeur s'il n'est pas branché correctement à la terre.

3 **Ne pas** mettre le distributeur en fonction si les panneaux ne sont pas à leur place et bloqués avec des vis.

4 **Ne pas** introduire les doigts ou des objets dans les fissures des panneaux et dans l'ouverture du robinet.

5 **Ne pas** démonter le réservoir, ni enlever les mélangeurs ou les panneaux pour le nettoyage ou l'entretien sans s'être assuré que le distributeur est débranché de l'électricité.

6 Toujours mettre des gants pour manipuler les aliments.

## 7 MODE D'EMPLOI

1 Laver et désinfecter le distributeur avant de l'utiliser en suivant les instructions fournies dans ce carnet au chapitre 7.3 NETTOYAGE.

2 Remplir les réservoirs avec le produit choisi sans dépasser le niveau maximum indiqué sur les réservoirs. La quantité de produit dans le réservoir (exprimée en litres ou en gallons) est indiquée par les repères se trouvant sur le réservoir.

3 Si l'on désire distribuer des produits concentrés à diluer avec de l'eau, il faut verser l'eau dans les réservoirs et ajouter la quantité nécessaire de concentré en suivant les instructions du fabricant. Si l'on veut utiliser des jus de fruits pressés, il est conseillé de les filtrer afin d'éviter que les parties solides qu'ils contiennent puissent boucher le passage du robinet.

4 Monter les couvercles sur les réservoirs en s'assurant que ceux-ci sont positionnés correctement.

5 Agir sur les interrupteurs (voir chapitre 7.1 DESCRIPTION DES COMMANDES).

6 Le distributeur doit toujours fonctionner avec les couvercles montés afin d'éviter une éventuelle contamination du produit.

7 Le distributeur doit fonctionner sans interruption: le groupe frigorifique s'arrête automatiquement quand le produit est prêt. Les dispositifs de mélange continuent à fonctionner.

8 Pour garantir une bonne conservation de la boisson, le distributeur doit fonctionner également pendant la nuit.



## IMPORTANT

**Utiliser l'appareil seulement avec des produits alimentaires. N'utiliser l'appareil qu'avec de l'eau potable.**

9 Tournez le couvercle de 180° pour l'éteindre. (voir figure 2)

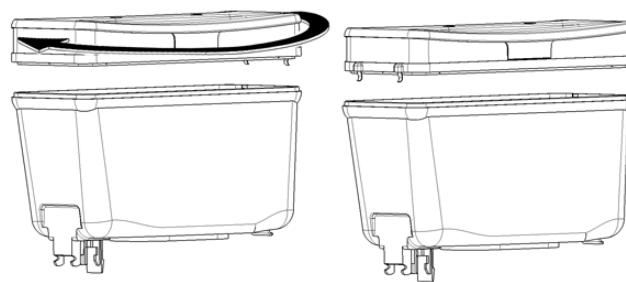


figure 2

## 7.1 DESCRIPTION DES COMMANDES

Le distributeur est équipé d'un interrupteur général et, pour chaque réservoir, d'un interrupteur pour le dispositif de mélange (pompe pour les lignes BS, brasseur pour la ligne AB - BS2M ). Leurs fonctions sont les suivantes:


### Interrupteur général (A)

Position 0    OFF ○    : Le distributeur est éteint.

Position I    ON ■    : Le distributeur peut fonctionner. Ventilateur en marche.

## Interrupteur de mélange

Position 0 OFF ○ : Le dispositif de mélange est arrêté.

Position I  : Le dispositif de mélange est en marche.

Pour le fonctionnement du distributeur:

- 1 - Placer l'interrupteur général en position I.
- 2 Placer les interrupteurs de mélange en position I.

## 7.2 SUGGESTIONS

1 Le temps nécessaire pour obtenir la réfrigération du produit varie en fonction de différents facteurs comme par exemple la température ambiante et la température initiale du produit.

2 L'efficacité du distributeur peut être augmentée en versant dans les réservoirs du produit pré-raffroidi.

3 Pour diminuer encore les temps de refroidissement et augmenter ainsi l'autonomie du distributeur, rajouter du produit dans les réservoirs quand le niveau est descendu à la moitié.

4 Chaque distributeur de ce genre doit émettre de la chaleur. Cependant, si cette émission semble excessive, il faut contrôler qu'aucune source de chaleur ne se trouve près du distributeur et, en particulier, près des panneaux munis de grilles. S'assurer également que le passage du flux d'air ne soit pas empêché par la proximité de murs, boîtes ou autres. Laisser au moins 15 cm d'espace libre autour du distributeur. Dans tous les cas, quand le produit à l'intérieur des réservoirs est froid, on peut être certains que tout fonctionne normalement et que la chaleur émise ne crée pas de dommages.

5 Réglage de la température: pour cette opération s'adresser à un technicien.  
La température optimale de la boisson a été établie en usine.

6 Pour éviter tout risque de chute, la zone autour de la machine doit rester sèche.



### ATTENTION

L'accès à la zone de service est exclusivement réservé aux personnes formées aux règles de sécurité/d'hygiène et à l'utilisation de l'appareil.

## 7.3 NETTOYAGE

Le nettoyage et le lavage sont fondamentaux pour garantir la parfaite conservation du goût de la boisson et l'efficacité maximale de votre distributeur. Les procédures décrites ci-après doivent être considérées comme étant de caractère général et elles peuvent varier en fonction de la réglementation sanitaire en vigueur.

Avant d'être démonté pour le lavage, le distributeur doit être vidé du produit.

## 7.3.1 DEMONTAGE



### ATTENTION

Avant toute intervention de démontage, débrancher toujours électriquement le distributeur en retirant la fiche de la prise ou en éteignant l'interrupteur externe mural.

- 1 Enlever le couvercle du réservoir.
- 2 Enlever le réservoir vide en le levant du côté antérieur et en le défilant de son joint (voir figure 3).

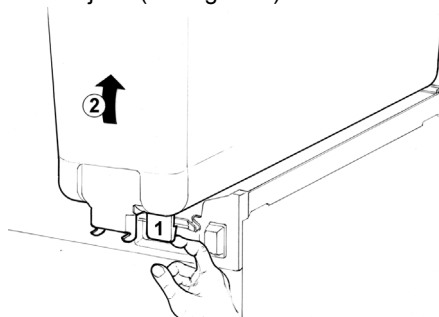


figure 3

- 3 Enlever le joint du réservoir.
- 4 Enlever la turbine de la pompe de son siège.
- 5 **Robinet avec tube en caoutchouc:** pousser (1) le levier de débit robinet et défiler (2) le tuyau robinet de son siège sur le fond du réservoir (voir figure 4).

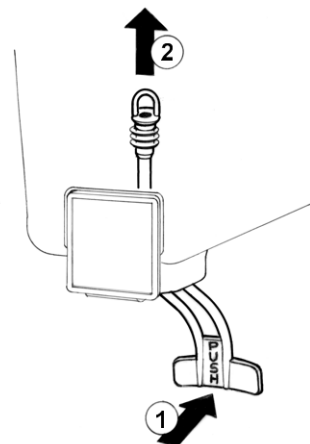


figure 4

- 6 **Robinet en inox à gravité:** défiler le piston et démonter le levier de débit robinet (voir figure 5).

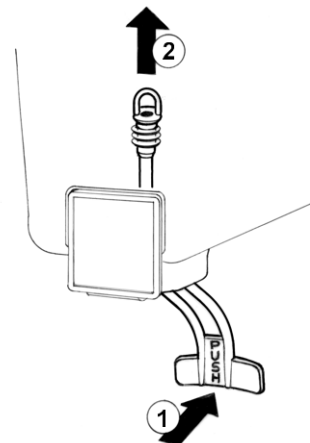


figure 5

- 7 Faire glisser le tiroir égouttoir et le vider.



## 7.3.2 LAVAGE



### ATTENTION

Avant toute intervention de nettoyage, débrancher toujours électriquement le distributeur en retirant la fiche de la prise.



### IMPORTANT

Aucun composant de l'appareil ne peut être lavé dans la lave-vaisselle.

1 Préparer une bassine d'environ huit litres d'eau chaude (45-60°C) et de détergent spécifique en respectant soigneusement les indications fournies par le fabricant; une solution trop concentrée peut en effet endommager les pièces à laver tandis que trop diluée elle risque de ne pas les nettoyer suffisamment bien. Ne pas utiliser de détergents abrasifs.



### IMPORTANT

Afin d'éviter d'endommager le distributeur utiliser uniquement un détergent compatible avec les pièces en plastique.

2 Utiliser une brosse adéquate et laver soigneusement avec la solution détergente toutes les pièces qui sont en contact avec la boisson.



### ATTENTION

Pendant le lavage du distributeur, il ne faut pas utiliser une quantité excessive d'eau en proximité des composants électriques; cela pourrait en effet entraîner des risques d'électrocution et d'endommagement du distributeur.

3 Rincer toutes les pièces lavées à l'eau courante.

## 7.3.3 DESINFECTATION DU DISTRIBUTEUR DEMONTE

La désinfection doit être exécutée immédiatement avant de mettre le distributeur en fonction. Il faut éviter que celui-ci ne fonctionne pas, pour une longue période après avoir été désinfecté.

1 Avant de débiter les procédures décrites ci-après, se laver les mains avec un savon antibactérien.

2 Préparer dans une bassine environ huit litres de solution d'eau chaude (45-60°C) et de produit désinfectant, approuvé par les autorités de votre Pays, en respectant les indications du producteur. En l'absence d'un produit désinfectant spécifique, préparer une solution d'eau et d'hypochlorite de sodium (eau de javel) avec une proportion d'une cuillère tous les 2 litres d'eau.

3 Immerger toutes les pièces à désinfecter dans la solution pour la durée indiquée par le fabricant du produit.

4 Laisser sécher à l'air, sur une surface propre, les pièces désinfectées.

5 Essuyer les parties externes du distributeur sans utiliser de chiffons abrasifs.

## 7.3.4 REMONTAGE

1 Introduire le tiroir égouttoir à sa place.

2 **Robinet avec tube en caoutchouc:** Pousser (1) le levier de débit robinet et enfiler (2) le tuyau du robinet dans son siège sur le fond du réservoir. Tirer (3) doucement le tuyau vers le bas jusqu'à le bien placer (voir figure 6).

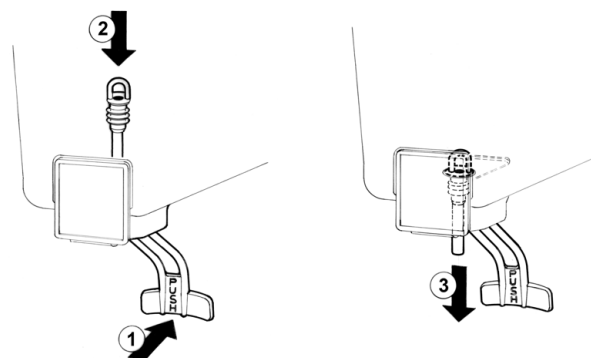


figure 6

3 **Robinet en inox à gravité:** monter le levier de débit robinet et enfiler le piston avec son joint (voir figure 7).

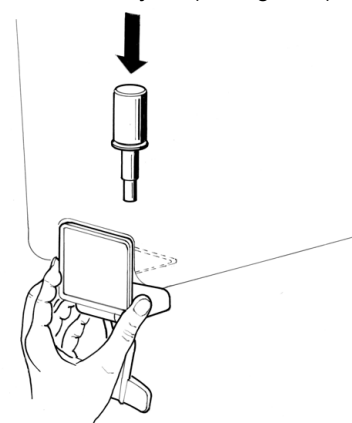


figure 7

4 Replacer le joint du réservoir sur l'évaporateur, en laissant la couronne plus épaisse en contact avec le plan égouttoir (voir figure 8).

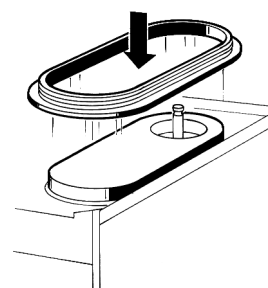


figure 8

5 Placer le réservoir sur l'appareil. Pour faciliter cette opération, mouiller avec de l'eau le joint du réservoir. Veuillez contrôler que le crochet sur le côté postérieur de la

cuve est bien placé dans son siège sur l'égouttoir supérieur. (voir figure 9).

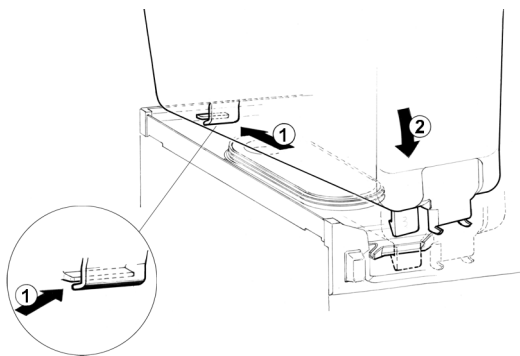


figure 9

6 Rincer avec de l'eau fraîche de manière à éliminer tout résidu de solution désinfectante du fond des réservoirs. Essuyer l'intérieur des réservoirs avec une serviette en papier jetable.

## 7.4 DESINFECTION DU DISTRIBUTEUR MONTE

**Quotidiennement:** La désinfection de l'appareil monté, avant sa mise en fonction, peut être exécutée, si nécessaire, uniquement comme précaution supplémentaire, en plus de la désinfection de l'appareil démonté décrite précédemment. Elle ne peut jamais la remplacer.

1 Préparer dans une bassine une solution d'eau et de produit désinfectant, approuvé par les autorités de votre Pays, en respectant les indications du producteur. En l'absence d'un produit désinfectant spécifique, préparer une solution d'eau et d'hypochlorite de sodium (eau de javel) avec une proportion d'une cuillère tous les 2 litres d'eau.

2 Verser la solution dans les réservoirs.

3 A l'aide d'une brosse adéquate, frotter la solution sur toutes les parties au-dessus du niveau de la solution et sur la partie inférieure du couvercle.

4 Installer le couvercle et faire fonctionner le distributeur de manière à permettre à la solution d'être agitée pendant environ 2 minutes.

5 Vider la solution désinfectante des réservoirs par les robinets, et après, la jeter.

6 Rincer avec de l'eau fraîche de manière à enlever tout résidu de solution désinfectante du fond des réservoirs. Essuyer l'intérieur des réservoirs avec une serviette en papier jetable.

7 Ne pas procéder à d'autres opérations de rinçage.

## 8 ENTRETIEN

1 Substitution des ampoules du couvercle lumineux (voir figure 10) :

- Enlever les vis placées dans la partie supérieure du couvercle,
- Sortir la partie inférieure et remplacer les ampoules (utiliser

ampoules de 24-28V 21W max).

- Remonter le couvercle et le fermer avec les vis.

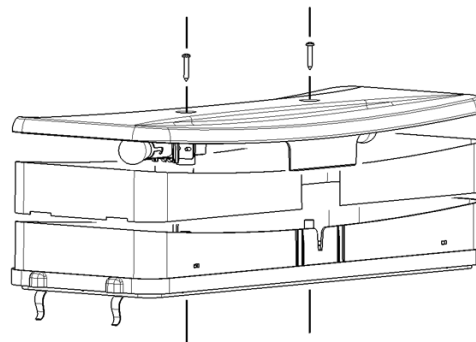


figure 10

**2 Quotidiennement:** contrôler le distributeur et vérifier qu'il n'y a pas de fuites de produit au niveau des joints. En cas de fuites, contrôler avant tout que le distributeur est monté correctement, puis vérifier que les joints n'ont pas besoin d'être lubrifiés et enfin qu'ils ne sont pas défectueux ou usés. Si c'est le cas, les remplacer par des pièces de rechange originales du fabricant.



### IMPORTANT

Pour l'entretien du produit, le personnel technique doit utiliser des gants ayant un degré de classification au moins égal à PL 0-4 (EN388).

## 8.1 ENTRETIEN (A EFFECTUER

### UNIQUEMENT PAR LE SERVICE D'ASSISTANCE)

**Mensuellement:** éliminer la poussière qui s'accumule sur le filtre du condenseur. Avant de procéder à cette opération, débrancher électriquement le distributeur en enlevant la fiche de la prise. Faire attention aux ailettes du condenseur car elles sont affilées.



### ATTENTION

Vérifier que les câbles sont correctement installés avant de mettre la machine sous tension et après avoir repositionné le carter de sécurité (pour l'entretien du produit).

## 1 ANWEISUNGEN ZUR ELEKTRISCHEN SICHERHEIT

**1** Bevor Sie den Dispenser an den Strom anschließen, stellen Sie sicher, dass die Netzspannung der auf dem Schild angegebenen entspricht. Schließen Sie den Dispenser an ein Einphasen-Netz an. Verwenden Sie dazu eine nach den geltenden Normen geerdete Steckdose. Falls die Trennung des Geräts vom Stromnetz mit einem einpoligen Schalter erfolgt, muss dieser Schalter einen Öffnungsabstand der Kontakte gewährleisten, der die komplette Abschaltung unter den Bedingungen der Überspannungskategorie III ermöglicht.

**2** Keine Verlängerungen verwenden, um das Gerät an den Strom anzuschließen.

**3** Wenn das Stromkabel beschädigt ist, muss es vom Hersteller oder seinem technischen Kundendienst bzw. auf jeden Fall von einer ähnlich qualifizierten Person ersetzt werden, so dass jedem Risiko vorgebeugt wird.

**4** Das Gerät ist nicht für den Gebrauch im Freien geeignet.

**5** Das Gerät muss senkrecht installiert werden.

**6** Vor jeglicher Reinigungsarbeit den Dispenser stets vom Stromnetz trennen, indem man den Stecker aus der Steckdose zieht.

**7** Die Paneele nicht für die Reinigung oder Wartung abnehmen ohne sichergestellt zu haben, dass der Dispenser vom Stromnetz getrennt ist.

**8** Zur Reinigung keinen Wasserstrahl verwenden.

**9** Dieses Gerät darf nicht von Kindern benutzt werden.

**10** Kinder nicht mit dem Gerät spielen lassen.

**11** Dieses Gerät darf nicht von Personen mit eingeschränkten körperlichen, sensorischen oder geistigen Fähigkeiten bzw. von Personen ohne Erfahrungen und Kenntnisse verwendet werden, außer diese wurden zur sicheren Verwendung des Geräts angeleitet und ausgebildet und verstehen die davon ausgehenden Gefahren.

**12** Der Zugang zum Inneren des Dispensers ist Personen vorbehalten, die das Gerät kennen und praktische Erfahrung damit haben, vor allem wenn es sich um Sicherheit und Hygiene handelt.

## 2 ANWEISUNGEN ZUR HYGIENISCHEN SICHERHEIT

**1** Dieses Gerät ist für Hausinstallationen und ähnliche Anwendungen bestimmt.

**2** Für seinen korrekten Betrieb muss die Umgebungstemperatur zwischen +5° und +32°C liegen.

**3** Das Gerät ausschließlich zum Kühlen der angegebenen Flüssigkeiten verwenden.

**4** Keine gefährlichen oder giftigen Substanzen oder Flüssigkeiten in das Gerät geben.

## 3 TECHNISCHE DATEN

		12.1 20.1	12.2 20.2	12.3 20.3	12.4 20.4
Abnehmbare Klarsicht-Behälter	stü k	1	2	3	4
Fassungsvermögen Einzelbehälter, ungefähr	l	12 20	12 20	12 20	12 20

### Abmessungen:

Breite	cm	18	36	54	72
Tiefe	cm	47	47	47	47
Höhe	12 lt	57	57	57	57
	20 lt	67	67	67	67
Nettogewicht, ca	12 lt	17	23	37	50
	20 lt	18	26	42	53
Bruttogewicht, ca	12 lt	19	26	40	55
	20 lt	20	29	45	56
Einstellbare Thermostaten	stü k	1	2	3	4

Hermetisches Kompressoraggregat  
Kondensator mit Zwangsbelüftung  
Motorschutzschalter  
Geräuschpegel unter 70 db (A)



### WICHTIG

**Elektrische Merkmale:** Die Angaben auf dem Typenschild jedes einzelnen Dispensers lesen; das Typenschild ist im unteren Teil der Vorderwand, hinter der rechten Tropfschale angebracht. Die Seriennummern der Geräte (denen das Symbol # vorangeht) befinden sich auf der Hinterseite des rechten Hahns. Es muß immer auf die Angaben auf dem Typenschild Bezug genommen werden.

Alle Änderungsrechte sind ohne vorherige Benachrichtigung vorbehalten.

## 4 EINFÜHRUNG

Es ist nötig, diese Bedienungsanleitung sorgfältig zu lesen, um sich mit allen Eigenschaften des Dispensers vertraut zu machen.

Wie alle mechanischen Produkte, benötigt auch dieser Dispenser Reinigung und Pflege. Seine einwandfreie Arbeitsweise kann außerdem durch eventuelle Fehler des Bedieners bei der Demontage und Reinigung beeinträchtigt werden. Es ist daher wichtig, daß die Demontage- und Waschvorgänge, sowie die Hygienemaßnahmen und die erneute Montage, die täglich vorzunehmen sind, dem gesamten, für den Dispenser Personal ohne Fehlermöglichkeiten bekannt sind.

## 5 INSTALLATION

**1** Den Dispenser aus seiner Verpackung nehmen. Die Verpackung für eventuellen späteren Bedarf aufbewahren.



### WICHTIG

**Beim Transport oder Heben, darf der Dispenser in keinem Fall an den Klarsicht-Behältern oder an den Verdampferzylindern angefaßt werden. Der Hersteller haftet nicht für Schäden, die durch die o.a. unsachgemäße Handhabung entstehen.**

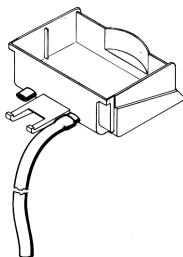
- 2 Das Gerät auf eventuelle Transportschäden überprüfen. Alle Schäden unverzüglich beim Speditionsunternehmen reklamieren.
- 3 Den Dispenser auf eine Theke stellen, die das Gewicht auch bei kompletter Füllung sicher trägt. **Dabei die unter WICHTIG im vorangegangenen Abschnitt 1 gegebenen Hinweise beachten.**
- 4 Auf allen Seiten des Dispensers einen Raum von mindestens 15 cm freilassen, um den Kühlluftstrom nicht zu behindern.
- 5 Die Stabilität des Geräts überprüfen.
- 6 Bei einem mit einem Fallhahn versehenen Dispenser den Hahn unter Bezugnahme der Abbildungen in Abschnitt 7. 3. 4 MONTAGE befestigen.



**ACHTUNG**

**Sicherstellen, daß das Gerät korrekt geerdet ist; anderenfalls könnten Personen elektrische Schläge erleiden oder der Dispenser Schaden nehmen.**

- 7 Die Tropfschale ist mit zwei Abflußöffnungen versehen, die mit Membranen verschlossen sind. Soll das Wasser ständig aus der Tropfschale abfließen, die Membran einer der beiden Abflußöffnungen durchstoßen (z.Bsp. mit einem Schraubenzieher) und einen Abflußschlauch anschließen (Bild 1).



**Bild 1**

- 8 Das Gerät wird im Werk nicht gewaschen und desinfiziert, bevor es geliefert wird. Es muß daher vor der Inbetriebnahme gemäß den Anleitungen im Kapitel 7. 3 REINIGUNG auseinander genommen, gewaschen und desinfiziert werden.



**WICHTIG**

**Stellen Sie den Dispenser so auf, dass der Stecker leicht zugänglich ist.**

- 9 Wenn Sie das Gerät für längere Zeit nicht nutzen sollten: Reinigen / desinfizieren Sie das Gerät und entfernen sie den Netzstecker.

**6 SICHERHEITSMABNAHMEN**

- 1 Den Dispenser **nicht** verwenden, bevor diese Gebrauchsanleitung gelesen wurde.
- 2 Den Dispenser **nicht** verwenden, wenn er **nicht** korrekt geerdet ist.
- 3 Den Dispenser **nicht** in Betrieb nehmen, wenn die Wände nicht angebracht und mit Schrauben befestigt sind.
- 4 Weder die Finger **nicht** Gegenstände in die Schlitze der Wände oder in die Öffnung des Hahns stecken.
- 5 Zur Durchführung von Reinigungs- oder Wartungsmaßnahmen, den Behälter **nicht** abmontieren, Schnecken oder Wände **nicht** entfernen, bevor die

- Stromversorgung des Geräts unterbrochen wurde.
- 6 Bei der Handhabe und Zubereitung von Lebensmitteln müssen adäquate Handschuhe getragen werden.

**7 GEBRAUCHSANLEITUNGEN**

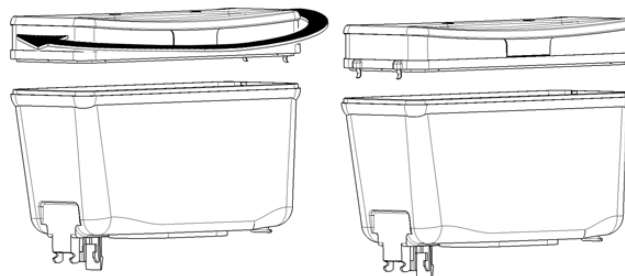
- 1 Den Dispenser vor Gebrauch gemäß den Anleitungen in Kapitel 5.3 REINIGUNG waschen und desinfizieren.
- 2 Den Behälter bis und nicht über den angegebenen maximalen Stand mit dem gewünschten Produkt füllen. Der genaue Füllstand ist durch Markierungen auf dem Behälter in Litern oder Gallonen angezeigt.
- 3 Falls die Abgabe von konzentrierten Produkten gewünscht wird, trinkwasser, die mit Wasser zu verdünnen sind, das Wasser in den Behälter schütten und anschließend die gemäß den Anweisungen des Herstellers erforderliche Menge des konzentrierten Produkts hinzufügen. Natürliche, frisch gepresste Säfte sollten gefiltert werden, um zu vermeiden, daß die im Saft enthaltenen festen Teile den Abfluß aus dem Hahn behindern.
- 4 Die Deckel auf den Behälter setzen und die ordnungsgemäße Stellung der Behälter sicherstellen.
- 5 Die Schalter betätigen (siehe Kapitel 7. 1 BESCHREIBUNG DER BETRIEBSSCHALTER).
- 6 Der Dispenser muß immer mit montierten Deckeln betrieben werden, um der eventuellen Verschmutzung des Produkts vorzubeugen.
- 7 Der Dispenser muß ununterbrochen funktionieren: Das Kühlaggregat schaltet automatisch ab, sobald das Produkt abgabefertig ist. Die Rührwerke bleiben in Betrieb.
- 8 Zur guten Konservierung des Produkts, muß der Dispenser auch in der Nacht funktionieren.



**WICHTIG**

**Betreiben Sie den Dispenser ausschließlich mit Lebensmitteln. Füllen Sie den Behälter mit Trinkwasser.**

- 1 Drehen Sie den Behälterdeckel um 180°, um das Licht auszuschalten.(Bild 2)



**Bild 2**

**7. 1 BESCHREIBUNG DER BETRIEBSSCHALTER**

Der Dispenser ist mit einem Hauptschalter und für jeden Behälter mit einem Schalter für die Betätigung des jeweiligen Rührwerks versehen (Pumpe in den BS-Linien und Rührwerk in der AB - BS2M Linie).

Ihre Funktionen sind folgende:

## Hauptschalter

Stellung 0    OFF ○    : Dispenser ausgeschaltet.

Stellung I    ON ■    : Dispenser betriebsbereit. Lüfter läuft.

## Rührwerkschalter

Stellung 0    OFF ○    : Rührwerk außer Betrieb.

Stellung I     : Rührwerk in Betrieb.

Inbetriebnahme des Dispensers:

- 1 Den Hauptschalter auf Stellung I stellen.
- 2 Die Rührwerkschalter auf Stellung I stellen.

## 7.2 NÜTZLICHE HINWEISE WÄHREND DES GEBRAUCHS

- 1 Die zur Kühlung des Produkts erforderliche Zeit variiert in Funktion verschiedener Faktoren wie zum Beispiel die Umgebungstemperatur, die anfängliche Temperatur des Produkts, sein Zuckergehalt (Brix-Grad) und die Einstellung der Konsistenz.
- 2 Die Auffüllung des Behälters mit schon vorgekühltem Produkt bewirkt eine Erhöhung der Leistungsfähigkeit des Dispensers.
- 3 Zur weiteren Herabsetzung der Nachfüllzeiten, die Behälter auffüllen, sobald der Produktstand auf die Hälfte den Behälter gesunken ist.
- 4 Der Dispenser ist mit einer Magnetkupplung für die Übertragung der Bewegung zu den Schnecken versehen. Zur Vorbeugung von Beschädigungen des Geräts, bewirkt die Magnetkupplung im Fall der Blockierung der Schnecken durch Eisklumpen oder andere Hindernisse im Inneren des Behälters, automatisch die Unterbrechung der Bewegungsübertragung. Diese Situation ist außer an der Blockierung der Schnecken auch daran erkennbar, daß das Gerät ein zeitweilig aussetzendes Geräusch abgibt. In diesem Fall den Dispenser sofort anhalten, den betroffenen Behälter entleeren und die Ursache der Blockierung beseitigen.
- 5 Temperatureinstellung: Wenden Sie sich dazu ausschließlich an einen Fachmann. Die optimale Getränketemperatur wurde werkseitig eingestellt.
- 6 Das Gerät darf nicht in Bereichen eingesetzt werden, in denen es mit Spritzwasser in Berührung kommen könnte.



### ACHTUNG

Der Zugang zum Servicebereich ist auf Personen beschränkt, die Kenntnisse in Bezug auf Sicherheit und Hygiene besitzen und praktische Erfahrung mit dem Gerät haben.

## 7.3 REINIGUNG

Reinigen und Waschen des Geräts sind grundlegende Maßnahmen zur perfekten Erhaltung des Geschmacks der Getränke und der maximalen Leistungsfähigkeit Ihres Dispensers. Die im folgenden beschriebenen Verfahren sind allgemeiner Natur und können sich in Funktion der jeweils gültigen Gesundheitsvorschriften ändern.

Bevor der Dispenser zur Reinigung auseinander genommen wird, müssen die Behälter entleert werden.

### 7.3.1 DEMONTAGE



### ACHTUNG

Vor der Demontage jeder beliebigen Komponente, immer die Stromversorgung des Geräts unterbrechen. Dazu den Netzstecker ziehen.

- 1 Den Deckel vom Behälter abnehmen.
- 2 Leeren Behälter lösen durch Anheben an der **Rückseite** (gegenüber der Ausgabe) und nach oben abheben (Bild 3).

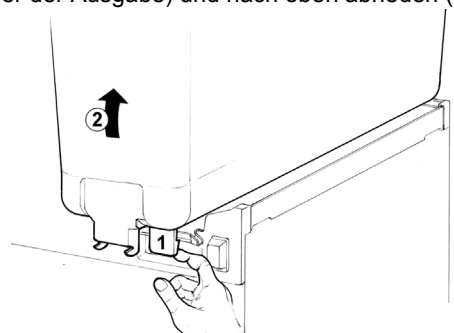


Bild 3

- 3 Behälterdichtung abnehmen.
- 4 **Ausschlauchventil:** den Betätigungshebel des Hahns drücken (1) und den Gummischlauch aus der Auslauföffnung des Behälters lösen (2) (Bild 4).

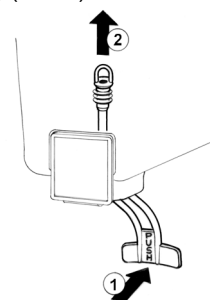


Bild 4

- 5 **Schwerkraftsventil:** den Kolben herausziehen und danach den Betätigungshebel des Ventils abmontieren (Bild 5).

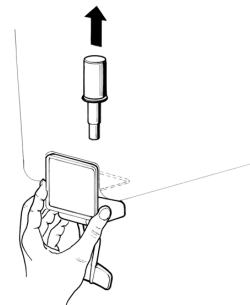


Bild 5

- 6 Die Tropfschale herausziehen und entleeren.

### 7.3.2 WASCHEN



#### WICHTIG

Keine Teile des Gerätes in der Geschirrspülmaschine waschen.



#### ACHTUNG

Vor jeder Reinigungsarbeit immer die Stromversorgung des Geräts unterbrechen. Dazu entweder den Netzstecker ziehen.

1 Eine Schüssel mit ungefähr acht Liter heißem Wasser (45-60°C) füllen und unter Beachtung der Vorschriften des Herstellers spezielles Reinigungsmittel hinzufügen; eine zu stark konzentrierte Lösung kann die zu waschenden Teile beschädigen, während die Reinigung mit einer zu sehr verdünnten Lösung nicht ausreichend sein kann. Keine scheuernden Spülmittel verwenden.



#### WICHTIG

Um Schäden am Dispenser zu vermeiden, benutzen Sie ausschließlich ein Reinigungsmittel, welches für Plastikteile dieser Art geeignet ist.

2 Eine geeignete Bürste verwenden und alle mit dem Getränk in Berührung kommenden Teile sorgfältig mit der Waschlauge waschen.



#### ACHTUNG

Beim Waschen des Dispensers, in der Nähe der elektrischen Komponenten nicht übermäßig viel Wasser verwenden. Anderenfalls können elektrische Schläge oder die Beschädigung des Dispensers verursacht werden.

3 Alle gewaschenen Teile unter fließendem Wasser abspülen.

### 7.3.3 DESINFEKTION DES DEMONTIERTEN DISPENSERS

Die Desinfektion muß unmittelbar vor der Inbetriebnahme des Dispensers vorgenommen werden. Darauf achten, daß zwischen der Desinfektion und der Inbetriebnahme des Dispensers kein zu langer Zeitraum verstreicht.

1 Bevor mit den im folgenden beschriebenen Verfahren begonnen wird, sich mit keimtötender Seife die Hände waschen.

2 In einer Schüssel ungefähr acht Liter einer Lösung aus heißem Wasser (45-60°C) und einem von den Behörden Ihres Landes genehmigten Desinfektionsmittel zubereiten. Die Vorschriften des Herstellers des Desinfektionsmittels beachten. Falls kein spezifisches Desinfektionsmittel erhältlich ist, eine Lösung aus Wasser und Natriumhypochlorit (Chlorbleichlauge) zubereiten, im Verhältnis von 1 Eßlöffel Natriumhypochlorit pro 2 Liter Wasser.

3 Alle zu desinfizierenden Teile in die Lösung tauchen. Dabei die vom Hersteller angegebene Zeit einhalten

4 Die desinfizierten Teile auf einer sauberen Fläche an der Luft trocknen lassen.

5 Die äußeren Teile des Dispensers trocknen. Dabei dürfen keine scheuernden Tücher verwendet werden.

### 7.3.4 MONTAGE

1 Die Tropfschale in ihren Sitz einsetzen.

2 **Ausschlauchventil:** den Betätigungshebel des Ventils drücken (1) und den Ausschlauch in den Behälter einfügen (2). Am unteren Ende des Ausschlauchs leicht nach unten ziehen (3) bis er genau sitzt (Bild 6).

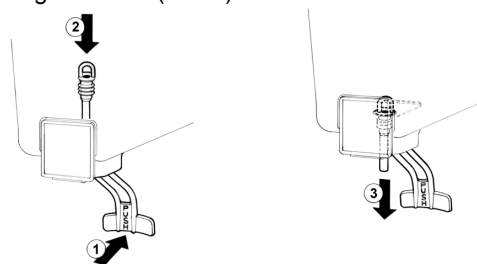


Bild 6

3 **Schwerkraftsventil:** den Betätigungshebel des Hahns befestigen und dann den mit einer eigenen Dichtung versehenen Kolben einfügen (Bild 7).

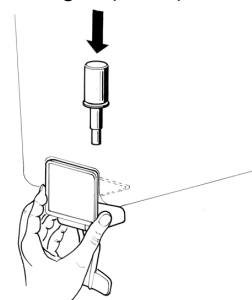


Bild 7

4 Behälterdichtung auf den Verdampfer aufsetzen. Achtung! die dicke Seite der Dichtung zeigt dabei nach unten zur Tauwasserschale (Bild 8).

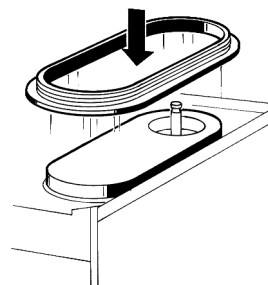
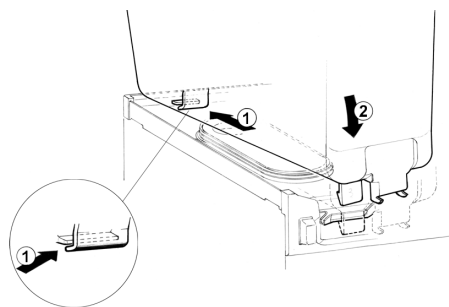


Bild 8

5 Der Behälter auf dem Dispenser montieren. Um den Vorgang zu erleichtern, die Dichtung mit Wasser leicht befeuchten.

Bitte beachten Sie, dass der Haken an der Rückseite des Behälters in die entsprechende Aufnahme der oberen

Tropfschale richtig eingesetzt wird. (Bild 9).



**Bild 9**

**6** Mit frischem Getränk spülen, so daß eventuelle Rückstände der Desinfektionslösung vom Boden der Behälter entfernt werden. Die Behälter innen mit einer Einweg-Papierserviette trocknen.

## 7.4 DESINFEKTION DES MONTIERTEN DISPENSERS

**Täglich:** Die Desinfektion des montierten Geräts vor seiner Inbetriebnahme kann, falls erforderlich, als zusätzliche Vorsichtsmaßnahme nach der oben beschriebenen Desinfektion des demontierten Geräts durchgeführt werden. Allerdings ist dies kein Ersatz für eine Desinfektion des demontierten Dispensers.

**1** In einer Schüssel eine Lösung aus Wasser und einem von den Behörden Ihres Landes genehmigten Desinfektionsmittel zubereiten. Die Vorschriften des Herstellers des Desinfektionsmittels beachten. Falls kein spezifisches Desinfektionsmittel erhältlich ist, eine Lösung aus Wasser und Natriumhypochlorit (Chlorbleichlaug) zubereiten, im Verhältnis von 1 Eßlöffel Natriumhypochlorit pro 2 Liter Wasser.

**2** Die Lösung in die Behälter schütten.

**3** Mit einer geeigneten Bürste, die Lösung auf allen Teilen, die aus der Lösung herausragen, und auf der Unterseite des Deckels verreiben.

**4** Den Deckel aufsetzen und den Dispenser laufen lassen, so daß die Lösung sich ungefähr 2 Minuten lang hin- und herbewegen kann.

**5** Die Desinfektionslösung über die Hähne aus den Behältern ablassen.

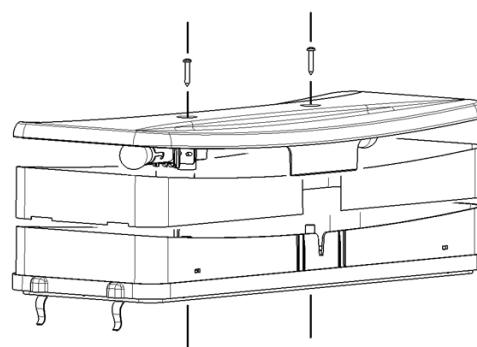
**6** Mit frischem Getränk spülen, um eventuelle Rückstände der Desinfektionslösung vom Boden der Behälter zu entfernen. Die Behälter innen mit einer Einweg-Papierserviette trocknen.

**7** Keine weiteren Spülungen vornehmen.

## 8 INSTANDHALTUNG

**1** Austausch der Birnen im beleuchteten Deckel (Bild 10) :  
 - Entfernen Sie die Halteschrauben der oberen Abdeckung,  
 - Entfernen Sie den unteren Teil  
 - Untersetzen Sie die Birnen (24-28V 21W max.).  
 - Setzen Sie die obere Abdeckung wieder auf und befestigen

Sie die Halteschrauben.



**Bild 10**

**2 Täglich:** Den Dispenser kontrollieren und sicherstellen, daß bei den Dichtungen keine Produktverluste vorliegen. Falls Verluste festgestellt werden, zuerst kontrollieren, ob der Dispenser korrekt montiert ist. Anschließend überprüfen, ob die Dichtungen eine Nachfettung benötigen oder defekt oder abgenutzt sind. In diesem Fall die Dichtungen mit Originalersatzteilen des Herstellers austauschen.



### WICHTIG

Für die Wartung werden **Schutzhandschuhe** benötigt, die mindestens einen Grad von PL Klassen 0-4 (EN 388) besitzen müssen.

## 8.1 WARTUNG (MUSS VOM AUTORISIERTEN KUNDENDIENSTDURCHFÜHRT WERDEN)

**Monatlich:** Den auf dem Kondensatorfilter angesammelten Staub entfernen.

Vor jeder Reinigungsarbeit immer die Stromversorgung des Geräts unterbrechen. Dazu den Netzstecker ziehen.



### ACHTUNG

Überprüfen Sie die korrekte Position des Kabels, bevor Sie das Gehäuse schließen und bevor das Gerät mit Strom versorgt wird.

## 1 INSTRUCCIONES DE SEGURIDAD ELÉCTRICA

**1** Antes de conectar la alimentación eléctrica del distribuidor, verifique que la tensión de red sea la correcta, indicada en la placa. Conecte el distribuidor a una red monofásica, utilizando un enchufe con toma de tierra, en cumplimiento de las normas vigentes. Si la desconexión del aparato de la red eléctrica se realiza mediante un interruptor unipolar, este debe garantizar una distancia de apertura de los contactos que permita la desconexión completa, en las condiciones previstas para la categoría de sobretensión III.

**2** No utilice alargaderas para conectar el aparato a la alimentación eléctrica.

**3** En caso de deterioro del cable de alimentación, este debe ser sustituido por el fabricante, por el servicio de asistencia técnica o por una persona con cualificación similar, para prevenir cualquier riesgo.

**4** El aparato no es apto para ser utilizado en ambientes exteriores.

**5** El aparato se debe instalar en posición vertical.

**6** Antes de cualquier operación de limpieza, desconecte siempre la alimentación eléctrica del distribuidor, extrayendo la clavija de la toma.

**7** No quite los paneles para realizar operaciones de limpieza o mantenimiento, hasta verificar que el distribuidor está desconectado de la alimentación eléctrica.

**8** No utilice chorros de agua para la limpieza.

**9** Este aparato no puede ser utilizado por niños.

**10** Evite que los niños jueguen con el aparato.

**11** Este aparato no puede ser utilizado por personas con capacidades físicas, sensoriales o mentales reducidas, o sin experiencia y conocimientos, a menos que hayan recibido asistencia y capacitación para el uso seguro del aparato y comprendan los peligros que este implica.

**12** El acceso al interior del distribuidor está reservado a personas con conocimiento y experiencia con el aparato, especialmente si se trata de operaciones relacionadas con la seguridad y la higiene.

## 2 INSTRUCCIONES DE SEGURIDAD HIGIÉNICA

**1** Este aparato está destinado al uso doméstico o similar.

**2** Para su correcto funcionamiento, la temperatura ambiente debe estar comprendida entre +5 y +32 °C.

**3** Utilice el aparato exclusivamente para enfriar los líquidos indicados.

**4** No introduzca sustancias o líquidos peligrosos o tóxicos en el aparato.

## 3 CARACTERÍSTICAS TÉCNICAS

			12.1 20.1	12.2 20.2	12.3 20.3	12.4 20.4
Contenedores transparentes desmontables	n		1	2	3	4
Capacidad de cada contenedor, aproximada	l		12 20	12 20	12 20	12 20
<b>Dimensiones:</b>						
ancho	cm		18	36	54	72
largo	cm		47	47	47	47
alto	12 lt 20 lt	cm	57 67	57 67	57 67	57 67
Peso neto, aproximado	12 lt 20 lt	kg	17 18	23 26	37 42	50 53
Peso bruto, aproximado	12 lt 20 lt	kg	19 20	26 29	40 45	55 56
Termostatos regulables	n		1	2	3	4
Motocompresor hermético						
Condensador a ventilación forzada						
Guardamotor						
Nivel de ruido inferior a 70dB (A)						



### IMPORTANTE

**Características eléctricas: leer los datos detallados en la placa del distribuidor; ésta se encuentra en la parte inferior del panel frontal, detrás del cajón recoge-gotas de la derecha. Los números de matrícula de los aparatos (precedidos por el símbolo#) están colocados dentro del alojamiento portainterruptores de izquierda. Los datos detallados sobre la placa son aquellos a los que se debe siempre hacer referencia.**

Se reserva el derecho de efectuar modificaciones sin previo aviso.

## 4 INTRODUCCION

Es necesario que lean atentamente este manual de instrucciones para conocer todas las características del distribuidor.

También este distribuidor, como todos los productos mecánicos, necesita de limpieza y cuidado. Se corre el riesgo de impedir su buen funcionamiento si se verificasen errores cometidos por el usuario durante la fase de desmontaje y limpieza. Por dicho motivo es importante que los procedimientos de desmontaje, lavado, higienización y limpieza, siendo operaciones cotidianas, sean conocidas sin posibilidad de error a quien va a utilizar por todo el personal responsable del distribuidor.



## 5 INSTALACION

1 Quitar el distribuidor del embalaje: guardar este último por si hubiera cualquier eventualidad.



### IMPORTANTE

**En la operación de transporte o levantamiento no se debe coger nunca el distribuidor por sus contenedores transparentes o por los cilindros evaporadores. El fabricante no responde de los daños acarreados por estas maniobras equivocadas.**

2 Controlar que el distribuidor no haya sufrido daños durante el transporte. De haberlos sufrido, reclamar inmediatamente al transportista.

3 Colocar el distribuidor en un mostrador en grado de sostener su peso incluso con la carga completa, **teniendo en cuenta cuanto indicado en IMPORTANTE, del punto 1.**

4 Dejar un espacio libre de por lo menos 15 cm alrededor del aparato para no impedir el flujo de aire de refrigeración.

5 Controlar la estabilidad del aparato, regulando la altura de los pies.

6 Grifo en acero inox por gravedad. Montar el grifo, teniendo en cuenta cuanto indicado en 7.3.4. REMONTAJE.



### ATTENCION

**Cerciorarse que el aparato esté correctamente conectado a tierra; en caso contrario es posible causar shock eléctricos a las personas o dañar el distribuidor.**

7 El cajón recoge-gotas está provisto de dos uniones de desagüe con diafragma. En el caso en que se quiera vaciar de continuo el cajón, perforar el diafragma (por ejemplo empleando un destornillador) de uno de las dos uniones de desagüe y conectarlo a una tubo de desagüe (ver figura 1).

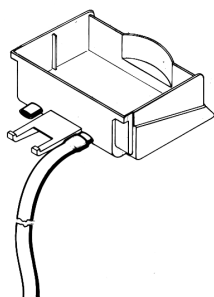


figura 1

8 El distribuidor no sale de fábrica prelavado e higienizado. Antes de utilizarlo debe ser desarmado, lavado e higienizado siguiendo cuanto dicho en las presentes instrucciones del capítulo 7.3 LIMPIEZA.

9 El aparato tiene que instalarse donde pueda estar controlado por operadores expertos en su uso.

## 6 PARA UN FUNCIONAMIENTO SEGURO Y CORRECTO

1 **No** utilizar el distribuidor antes de haber leído el presente manual de instrucciones.

2 **No** utilizar el distribuidor si no está correctamente conectado a tierra.

3 **No** poner en funcionamiento el distribuidor si los paneles no se encuentran en su lugar y fijados con los tornillos.

4 **No** introducir los dedos u objetos en las ranuras de los paneles y en la apertura del grifo.

5 **No** desmontar el contenedor, no quitar los mezcladores o paneles para limpieza o manutención sin cerciorarse que el distribuidor esté desenchufado del suministro de corriente.

6 Utilizar siempre guantes adecuados para la manipulación de los alimentos.

## 7 INSTRUCCIONES DE EMPLEO

1 Lavar e higienizar el distribuidor antes de utilizarlo siguiendo cuanto se ha dicho en las presentes instrucciones en el capítulo 7.3 LIMPIEZA.

2 Llenar los contenedores con el producto deseado hasta que alcance el nivel máximo indicado (no superar dicho nivel). La cantidad de producto presente en el contenedor (en litros o en galones) está indicada con señales específicas situadas en el contenedor mismo.

3 Si se quiere distribuir productos concentrados a diluirse con agua, verter en los contenedores el agua agregando a continuación la cantidad necesaria de producto concentrado, según las instrucciones del fabricante. Si se quieren emplear zumos naturales se recomienda filtrarlos para evitar que las partes sólidas puedan obstruir el pasaje del grifo.

4 Montar las tapas sobre los contenedores cerciorándose que queden bien colocadas.

5 Accionar los interruptores (ver capítulo 7.1 DESCRIPCIÓN DE LOS MANDOS).

6 El distribuidor debe funcionar siempre con las tapas montadas para prevenir una posible contaminación del producto.

7 El distribuidor debe funcionar ininterrumpidamente: el grupo frigorífico se parará automáticamente cuando el producto esté listo para ser distribuido. Los dispositivos mezcladores seguirán funcionando.

8 Para la buena conservación del producto, el distribuidor deberá funcionar también durante la noche.



### IMPORTANTE

**Utilizar el distribuidor solamente con productos alimenticios. Utilizar el distribuidor sólo con agua potable.**

9 Para apagar las luces de la tapa es suficiente girarlo de 180°.(ver figura 2)

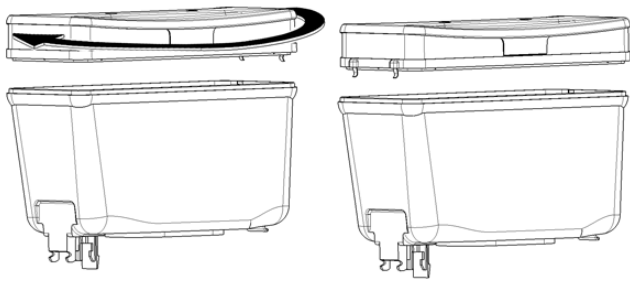


figura 2

**7.1 DESCRIPCION DE LOS MANDOS**

El distribuidor está provisto de un interruptor general y, para cada contenedor, de un interruptor para el mando del dispositivo de agitación (bomba en la series BS y agitador en la serie AB - BS2M).

A continuación describimos la variedad de las funciones de los interruptores:


**Interruptor general**

Posición 0 OFF ○ : el distribuidor está apagado.

Posición I ON ■ : el distribuidor está habilitado para el funcionamiento. Ventilador en función.

**Interruptor agitación**

Posición 0 OFF ○ : dispositivo de agitación parado.

Posición I  ■ : dispositivo de agitación en función.

Para el funcionamiento del distribuidor:

- 1 - Colocar el interruptor general en posición I.
- 2 Colocar el interruptor agitación en posición I.

**7.2 SUGERENCIAS**

- 1 El tiempo necesario para obtener la refrigeración del producto varía en función de distintos factores como por ejemplo la temperatura ambiente y la temperatura inicial del producto.
- 2 Llenando los contenedores con producto ya enfriado previamente se incrementa la eficiencia del distribuidor.
- 3 Para disminuir ulteriormente los tiempos de restablecimiento y, por lo tanto, aumentar la autonomía del distribuidor, volver a llenar cuando el nivel del producto desciende a mitad evaporador.

4 Todos los distribuidores de este tipo deben despedir calor. Si el calor producido fuera excesivo, controlar que ninguna fuente de calor se encuentre cerca del distribuidor y, en modo particular, cerca de las rejillas de los paneles. Cerciorarse además, que el flujo de aire no esté obstaculizado por paredes cercanas, cajas u otras cosas. Dejar por lo menos 15 cm de espacio libre alrededor del distribuidor. En todo caso cuando el producto dentro de los contenedores está frío, es señal de que todo funciona bien y que el calor producido no es alarmante.

5 Regulación de la temperatura: para este tipo de operación, dirigirse exclusivamente al técnico. La temperatura ideal de las bebidas ha sido establecida y regulada en la fábrica.

6 Para evitar riesgos de caídas, las partes alrededor de la máquina tienen que mantenerse secas.



**ATTENCION**

**El acceso a la zona de servicio está limitado a personas preparadas en materia de seguridad e higiene y que disponen de conocimientos prácticos sobre el aparato.**

**7.3 LIMPIEZA**

La limpieza y el lavado son fundamentales para garantizar la perfecta conservación del gusto de la bebida y la máxima eficiencia de vuestro distribuidor. Los procedimientos descritos a continuación deben ser considerados de carácter general y pueden variar por efecto de la reglamentación de higiene vigente.

Antes del desarmado para el lavado del distribuidor debe quitarse todo el producto.

**7.3.1 DESMONTAJE**



**ATTENCION**

**Antes de proceder con el desmontaje de cualquier componente, desenchufar de la toma de corriente eléctrica el enchufe del aparato.**

- 1 Quitar la tapa del contenedor.
- 2 Quitar el contenedor vacío levantándolo por la parte anterior y desprendiéndolo de la junta (ver figura 3).

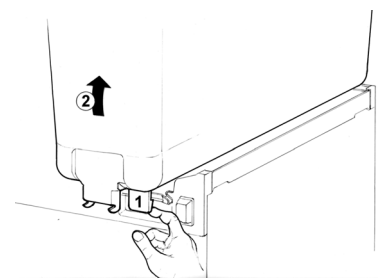


figura 3

- 3 Quitar la junta del contenedor.
- 4 Sacar la turbina pompa.

**5 Grifo con tubo de goma:** empujar la palanca mando grifo (1) y sacar (2) el tubo goma de salida desde su situación vertical en el fondo del contenedor (ver figura 4).

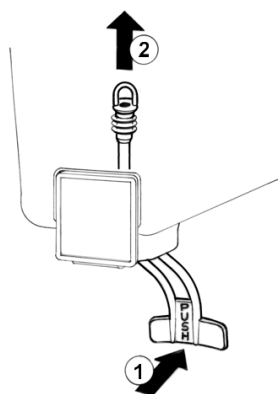


figura 4

**6 Grifo en acero inox por gravedad:** Sacar el pistón y desmontar la palanca mando grifo (ver figura 5).

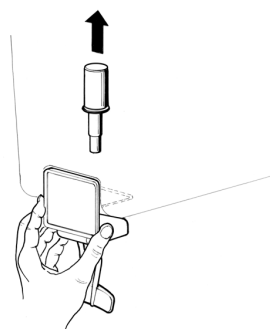


figura 5

7 Sacar el cajón recoge-gotas y vaciarlo.

## 7.3.2 LAVADO



### ATTENCION

Antes de efectuar cualquier tipo de limpieza, desenchufar de la toma de corriente eléctrica el enchufe del aparato.



### IMPORTANTE

No lavar ningún componente de la máquina en lavavajillas.

**1** Poner en una palangana aproximadamente ocho litros de agua caliente (45°-60°C) y detergente apropiado respetando con atención las instrucciones del fabricante; una solución demasiado concentrada de detergente puede provocar daños

en las partes a lavar, en vez una solución demasiado diluida puede no limpiar bastante. No utilizar detergentes abrasivos.



### IMPORTANTE

Para prevenir daños al distribuidor utilizar solamente un detergente compatible con las partes de plástico.

**2** Emplear un cepillo apropiado y lavar minuciosamente con la solución detergente todas las partes en contacto con la bebida.



### ATTENCION

Durante el lavado del distribuidor no usar mucha cantidad de agua cerca de los componentes eléctricos; en caso contrario es posible que se verifiquen shock eléctricos o también se dañe el distribuidor.

**3** Enjuagar todas las partes con agua corriente

## 7.3.3 HIGIENIZACION DEL DISTRIBUIDOR DESMONTADO

La higienización debe efectuarse inmediatamente antes de poner en función el distribuidor; evitar que este permanezca inactivo por mucho tiempo después de haber sido higienizado.

**1** Antes de empezar los procedimientos descritos a continuación, lavarse las manos con un jabón antibacterico.

**2** Poner en una palangana aproximadamente ocho litros de solución de agua caliente (45-60°C) con un producto para higienizar aprobado por las autoridades de vuestro país respetando las especificaciones del fabricante. Si se carece de un producto para higienizar específico, preparar una solución de agua e hipoclorito de sodio (lejía uso alimenticio) en la proporción de 1 cucharadita por cada 2 litros de agua.

**3** Colocar en la solución todas las partes a higienizar dejándolas el tiempo que ha sido indicado por el fabricante del producto (5 min. circa).

**4** Dejar secar las partes higienizadas, sobre una superficie limpia al aire libre.

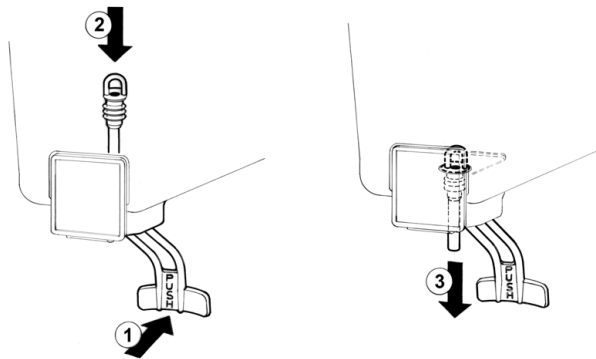
**5** Secar las partes externas del distribuidor sin usar paños abrasivos.

## 7.3.4 REMONTAJE

**1** Colocar el cajón recoge-gotas en su alojamiento.

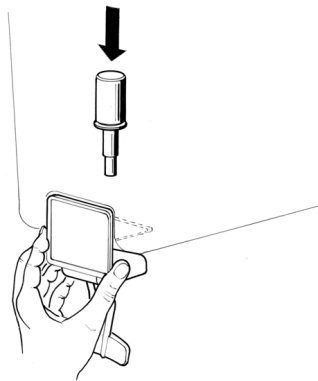
**2 Grifo con tubo de goma:** empujar la palanca mando grifo (1) e insertar el tubo de goma de salida en su situación vertical en el fondo del contenedor (2). Tirar (3) ligeramente hacia

abajo la extremidad del tubo de goma hasta ajustarlo completamente (ver figura 6).



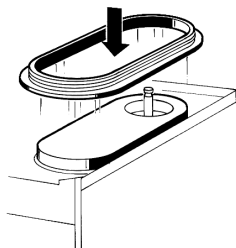
**figura 6**

**3 Grifo en acero inox por gravedad:** montar la palanca mando grifo y enfilear el pistón unido a la su junta (ver figura 7).



**figura 7**

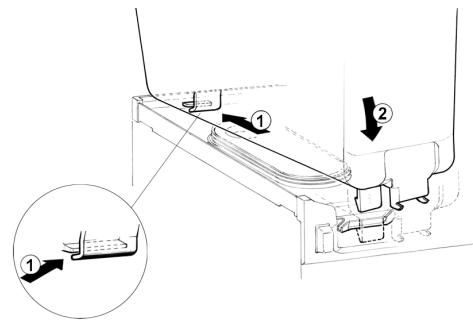
**4** Poner la junta al evaporador, de modo que el borde de mayor ancho se quede en contacto con el plano recoge-gotas (ver figura 8).



**figura 8**

**5** Poner el contenedor sobre el distribuidor. Por facilitar esta operación, mojar la junta con un poco de agua. Asegurarse que el gancho posterior del contenedor esté insertado en el lugar correcto del plano recoge-gotas. (ver

figura 9).



**figura 9**

**6** Montar turbina y tapa bomba enganchando la placa de enganche.

**7** Enjuagar con bebida fresca para eliminar todo residuo posible de solución para higienizar del fondo de los contenedores. Secar la parte interior de los contenedores con una servilleta de papel desechable.

#### **7.4 HIGIENIZACION DEL DISTRIBUIDOR MONTADO**

**Cada día:** La higienización del aparato montado, antes de ser puesto en funcionamiento, puede ser efectuada, si es necesario, solamente como una ulterior prevención adicional a la higienización del aparato desmontado descrito anteriormente, pero no debe sustituir jamás a la efectuada con el aparato desmontado.

**1** Poner en una palangana una solución de agua u producto para higienizar aprobado por las autoridades de vuestro país, respetando las especificaciones del fabricante. Si se carece de un producto para higienizar específico, preparar una solución de agua e hipoclorito de sodio (lejía uso alimenticio) en la proporción de 1 cucharadita por cada 2 litros de agua.

**2** Verter la solución en los contenedores.

**3** Usando un cepillo apropiado fregar con la solución todas las partes sobre el nivel de la solución y sobre la parte inferior de la tapa.

**4** Colocar la tapa y poner en función el distribuidor de modo que permita a la solución agitarse por 2 minutos.

**5** Vaciar los contenedores de la solución para higienizar por medio de los grifos y luego eliminarla.

**6** Enjuagar con bebida fresca para quitar del fondo de los contenedores todo residuo posible de solución para higienizar. Secar la parte interior de los contenedores con una servilleta de papel desechable.

**7** No efectuar más operaciones de enjuague.

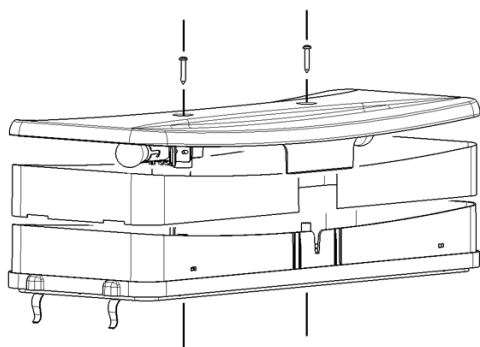
#### **8 MANUTENCION**

**1** Substitución de las lámparas de la tapa luminosa (ver figura 10):

- Quitar los tornillos colocados en la parte superior de la tapa,
- Extraer la parte inferior y substituir las lámparas (utilizar

lámparas de 24-28 V 21W max).

- Volver a montar la tapa y cerrarla con sus tornillos.



**figura 10**

**2 Cada día:** controlar el distribuidor y que no se verifiquen pérdidas de producto de las juntas. Si se notasen pérdidas, controlar , antes de todo, que el distribuidor esté montado correctamente, luego que las juntas no necesiten lubricación y, por último, que dichas juntas no sean defectuosas o estén gastadas, si es así reemplazarlas con recambios originales del fabricante.



### **IMPORTANTE**

Para el mantenimiento del producto, el personal técnico tiene que utilizar guantes que dispongan por lo menos de un grado de clasificación PL 0-4 (EN388).

## **8.1 MANUTENCION (SOLAMENTE POR EL SERVICIO POSTVENTA)**

**Cada mes:** eliminar el polvo que se acumula sobre el filtro del condensador. Antes de efectuar dicha operación desenchufar el distribuidor de la toma de corriente.



### **ATTENCION**

El operador autorizado para efectuar el mantenimiento tiene que comprobar la posición correcta de los cables antes de dar tensión a la máquina tras haber colocado de nuevo el cárter de protección. (para mantenimiento del producto).







02457-00099  
V 6.8 17H01