

BRAS[®]



**B-frozen 6-10
Digital**

MANUALE D'ISTRUZIONI
OPERATOR'S MANUAL
CARNET D'INSTRUCTIONS
GEBRAUCHSANWEISUNG
MANUAL DE INSTRUCCIONES

B-frozen 6 & 10 Digital

DICHIARAZIONE DI CONFORMITÀ CE

Noi Bras Internazionale spa - Via dei Pioppi, 33 - 20090 Opera - Milano - ITALY dichiariamo, sotto la nostra responsabilità, che l'apparecchio DISTRIBUTORE DI BEVANDE FREDDE - Marca: BRAS INTERNAZIONALE S.p.A. - Fabbricante: BRAS INTERNAZIONALE S.p.A. - Modelli: B-frozen 6/1-2-3 - B-frozen 10/1-2-3 - 230V 50Hz sono conformi alle seguenti Normative:

- EN60335-1 (2012)+A11(2014)
- EN60335-2-24 (2010)
- EN60335-2-75 (2004) + A1 (2005) + A11 (2006) + A2 (2008) + A12 (2010)
- EN 55014 -1 (2006) + A1 (2009) + A2 (2011);
- EN 55014-2 (2014) + A1 (2001) + A2 (2008)
- EN 61000-3-2 (2014); EN61000-3-3 (2013)

In ottemperanza alle Direttive 2014/30/CE, 2014/35/CE.

EC DECLARATION OF CONFORMITY

We Bras Internazionale spa - Via dei Pioppi, 33 - 20090 Opera - Milano - ITALY declare, under our responsibility, that the apparatus COLD DRINK DISPENSER - Trademark: BRAS INTERNAZIONALE S.p.A. - Manufacturer: BRAS INTERNAZIONALE S.p.A. - Model: B-frozen 6/1-2-3 - B-frozen 10/1-2-3 - 230V 50Hz are in conformity with the following Standards:

- EN60335-1 (2012)+A11(2014)
- EN60335-2-24 (2010)
- EN60335-2-75 (2004) + A1 (2005) + A11 (2006) + A2 (2008) + A12 (2010)
- EN 55014 -1 (2006) + A1 (2009) + A2 (2011);
- EN 55014-2 (2014) + A1 (2001) + A2 (2008)
- EN 61000-3-2 (2014); EN61000-3-3 (2013)

Following the provisions of the Directives 2014/30/CE, 2014/35/CE.

DECLARATION DE CONFORMITE CE

Nous Bras Internazionale spa - Via dei Pioppi, 33 - 20090 Opera - Milano - ITALY déclarons, sous notre responsabilité, que les appareil DISTRIBUTEUR REFROIDISSEUR DE BOISSONS - Marque: BRAS INTERNAZIONALE S.p.A. - Constructeur: BRAS INTERNAZIONALE S.p.A. - Modèle: B-frozen 6/1-2-3 - B-frozen 10/1-2-3 - 230V 50Hz sont conformes aux Normes suivantes:

- EN60335-1 (2012)+A11(2014)
- EN60335-2-24 (2010)
- EN60335-2-75 (2004) + A1 (2005) + A11 (2006) + A2 (2008) + A12 (2010)
- EN 55014 -1 (2006) + A1 (2009) + A2 (2011);
- EN 55014-2 (2014) + A1 (2001) + A2 (2008)
- EN 61000-3-2 (2014); EN61000-3-3 (2013)

Conformément aux Directives 2014/30/CE, 2014/35/CE.

EG-ÜBEREINSTIMMUNGSERKLÄRUNG

Wir Bras Internazionale spa - Via dei Pioppi, 33 - 20090 Opera - Milano - ITALY erklären auf eigene Verantwortung, daß die Gerät KALTGETRÄNKE DISPENSER - Marke: BRAS INTERNAZIONALE S.p.A. - Hersteller: BRAS INTERNAZIONALE S.p.A. - Modell : B-frozen 6/1-2-3 - B-frozen 10/1-2-3 - 230V 50Hz mit den folgenden Normen übereinstimmen:

- EN60335-1 (2012)+A11(2014)
- EN60335-2-24 (2010)
- EN60335-2-75 (2004) + A1 (2005) + A11 (2006) + A2 (2008) + A12 (2010)
- EN 55014 -1 (2006) + A1 (2009) + A2 (2011);
- EN 55014-2 (2014) + A1 (2001) + A2 (2008)
- EN 61000-3-2 (2014); EN61000-3-3 (2013)

Gemäß den EWG-Richtlinien 2014/30/CE, 2014/35/CE.

DECLARACIÓN DE CONFORMIDAD CE

Nosotros Bras Internazionale spa - Via dei Pioppi, 33 - 20090 Opera - Milano - ITALY declararamos, bajo nuestra responsabilidad, que los aparato DISTRIBUIDOR DE BEBIDAS FRIAS - Marca: BRAS INTERNAZIONALE S.p.A. - Fabricante: BRAS INTERNAZIONALE S.p.A. - Modelo: B-frozen 6/1-2-3 - B-frozen 10/1-2-3 - 230V 50Hz responden con las siguientes Normativas:

- EN60335-1 (2012)+A11(2014)
- EN60335-2-24 (2010)
- EN60335-2-75 (2004) + A1 (2005) + A11 (2006) + A2 (2008) + A12 (2010)
- EN 55014 -1 (2006) + A1 (2009) + A2 (2011);
- EN 55014-2 (2014) + A1 (2001) + A2 (2008)
- EN 61000-3-2 (2014); EN61000-3-3 (2013)

En cumplimiento de las Normas 2014/30/CE, 2014/35/CE.

vedere targa dati sulla macchina
see data plate on the machine
voir la plaque sur l'appareil
siehe Dispenser Typenschild
ver la placa del distribuidor

(luogo ed anno di prod. - place and mfr. year - lieu et an de production
Produktionsort und Produktionsjahr - lugar y año de producción)

Bras Internazionale spa
L'Amministratore Delegato



ITALIANO

4

ENGLISH

14

FRANCAIS

24

DEUTSCH

34

ESPAÑOL

44

ELENCO RICAMBI - Disponibile in internet all'indirizzo : <http://www.ugolinispa.com/download>

SPARE PARTS LIST - Available on the Internet at : <http://www.ugolinispa.com/download>

LISTE DES PIÈCES DE RECHANGE - Sur le site Internet à l'adresse : <http://www.ugolinispa.com/download>

ERSATZTEILLISTE - Auf der Internet-Seite : <http://www.ugolinispa.com/download>

DESCRIPCION PIEZAS DE REPUESTO - En el sitio de Internet en : <http://www.ugolinispa.com/download>



Al sensi dell'art.13 del Decreto Legislativo 25 Luglio 2005, n.151 "Attuazione delle Direttive 2002/95/CE, 2002/96/CE e 2003/108/CE, relative alla riduzione dell'uso di sostanze pericolose nelle apparecchiature elettriche ed elettroniche, nonché allo smaltimento dei rifiuti". Il simbolo del cassonetto barrato riportato sull'apparecchiatura o sulla sua confezione indica che il prodotto alla fine della propria vita utile deve essere raccolto separatamente dagli altri rifiuti.

La raccolta differenziata della presente apparecchiatura giunta a fine vita è organizzata e gestita dal produttore. L'utente che vorrà disfarsi della presente apparecchiatura dovrà quindi contattare il produttore e seguire il sistema che questo ha adottato per consentire la raccolta separata dell'apparecchiatura giunta a fine vita.

L'adeguata raccolta differenziata per l'avvio successivo dell'apparecchiatura dismessa al riciclaggio, al trattamento e allo smaltimento ambientalmente compatibile contribuisce ad evitare possibili effetti negativi sull'ambiente e sulla salute e favorisce il reimpiego e/o riciclo dei materiali di cui è composta l'apparecchiatura.

Lo smaltimento abusivo del prodotto da parte del detentore comporta l'applicazione delle sanzioni amministrative previste dalla normativa vigente.



Pursuant to the European Directives 2002/95/EC, 2002/96/EC and 2003/108/EC, on restricting the use of hazardous substances in electric and electronic equipment and on the disposal of waste material.

The crossed out wheeled bin symbol applied to equipment or packaging means that the product should be collected separately from other types of waste at the end of its useful life.

The separate collection of equipment that has reached the end of its life cycle is organised and managed by the manufacturer. A user that wishes to dispose of this product should therefore contact the manufacturer and follow the instructions given with respect to the separate collection of obsolete equipment.

Correct separate collection and the subsequent recycling, treatment and environmentally compatible disposal of discarded equipment is of aid in avoiding possible negative effects for the environment and people's health and facilitates the re-use or recycling of the materials of which the equipment is made. Illegal disposal of this product on part of the owner will give way to the application of administrative fines as provided by current laws.



Conformément aux Directives européennes 2002/95/CE, 2002/96/CE et 2003/108/CE, relatives à la réduction de l'utilisation de substances dangereuses dans les appareils électriques et électroniques, ainsi qu'à l'élimination conforme et au recyclage des déchets.

Le symbole de la poubelle barrée indiqué sur l'appareil ou sur sa boîte indique qu'à la fin de sa vie utile ce produit doit être éliminé séparément des autres déchets et conformément aux lois en vigueur en la matière.

La collecte différenciée de cet appareil à la fin de sa vie utile, est organisée et gérée par le producteur. Par conséquent, lorsque l'utilisateur souhaitera jeter cet appareil il devra contacter le producteur et respecter le système que ce dernier aura mis en place pour réaliser la collecte différenciée

des appareils arrivés à la fin de leur vie utile.

La collecte différenciée correctement effectuée, suivie de l'envoi des appareils éliminés au recyclage, avec traitement et élimination des déchets dans le plus strict respect de l'environnement, est une procédure fondamentale qui contribue à éviter les possibles effets négatifs sur notre environnement et sur notre santé, et qui favorise la réutilisation et/ou le recyclage des matériaux qui composent ces appareils.

L'élimination abusive de ce produit par son propriétaire comporte l'application de sanctions administratives sévères, prévues par la réglementation en vigueur.



Laut EG-Richtlinien 2002/95/EG, 2002/96/EG und 2003/108/EG zur Beschränkung der Verwendung gefährlicher Stoffe in elektronischen Geräten sowie zur Abfallentsorgung.

Das Symbol des durchgestrichenen Abfallcontainers auf der Packung gibt an, dass das Produkt zum Ende seiner Lebensdauer getrennt von den anderen Abfällen entsorgt werden muss.

Die getrennte Abfallsammlung dieses Geräts am Ende seiner Lebensdauer wird vom Hersteller organisiert und verwaltet. Der Nutzer, der das Gerät entsorgen möchte, muss sich daher mit dem Hersteller in Verbindung setzen und das System befolgen, das dieser angewendet hat, um das Altgerät der getrennten Abfallsammlung zuzuführen.

Eine angemessene Mülltrennung, die das Altgerät zur Wiederverwertung und umweltverträglichen Entsorgung führt, trägt dazu bei, mögliche negative Auswirkungen auf die Umwelt und die Gesundheit zu vermeiden und fördert die Wiederverwendung bzw. das Recycling der Materialien, aus denen das Gerät besteht.

Die unerlaubte Entsorgung des Produkts durch den Benutzer zieht die Anwendung der von der geltenden Richtlinie vorgesehenen Ordnungsstrafen nach sich.



En virtud de las Directivas europeas 2002/95/CE, 2002/96/CE y 2003/108/CE, relativas a la reducción del uso de sustancias peligrosas en los aparatos eléctricos y electrónicos, así como a la eliminación de residuos.

El símbolo del contenedor tachado que aparece impreso sobre el aparato o sobre su embalaje indica que al finalizar la vida útil del producto éste nunca debe depositarse junto al resto de residuos.

La recogida selectiva de este equipo cuando llegue al final de su vida útil la gestionará y organizará el fabricante. El usuario que desee deshacerse de este equipo deberá ponerse en contacto con el fabricante y seguir el sistema que éste haya adoptado para permitir la recogida selectiva del aparato que haya llegado al final de su vida útil.

La recogida selectiva adecuada para el posterior reciclaje, tratamiento y eliminación del equipo inservible, compatible con el medio ambiente, contribuye a evitar posibles efectos negativos para el medio ambiente y para la salud y favorece la reutilización y/o el reciclaje de los materiales de los que está compuesto el equipo.

La eliminación inadecuada del producto por parte de su propietario comportará la aplicación de las sanciones administrativas previstas por la normativa vigente.

GARANZIA

1. L'apparecchio è garantito per un periodo di dodici mesi dalla data di acquisto. Tale data viene certificata dalla ricevuta e/o fattura fiscale e/o da un documento attestante l'avvenuta consegna dell'apparecchio all'acquirente.

2. Per garanzia si intende la sostituzione o riparazione gratuita delle parti componenti l'apparecchio riconosciute difettose all'origine, per vizi di fabbricazione a condizione che: A- il difetto di funzionamento dell'apparecchio sia stato -a pena di decadenza- denunciato per iscritto dall'acquirente al produttore entro otto giorni dalla scoperta del difetto stesso; B-ove l'acquirente abbia diritto alla garanzia, sarà dovere di Bras Internazionale s.p.a. provvedere -a sua insindacabile discrezione- alla sostituzione integrale dell'apparecchio, ovvero alla sostituzione o riparazione delle sole parti di esso riconosciute difettose all'origine, per vizi di fabbricazione.

3. Sono escluse dalla garanzia le parti dell'apparecchio aventi funzione estetica e/o ornamentale, nonché le parti che dovessero risultare difettose a causa -o per effetto- di circostanze non connesse a vizi di fabbricazione ovvero a negligenza, imperizia o trascuratezza nell'uso, installazione errata o, comunque, difforme rispetto le istruzioni fornite dal produttore, manutenzione errata o eseguita da personale non autorizzato da Bras Internazionale s.p.a., o, comunque, effettuata in modo difforme rispetto alle istruzioni fornite dal produttore, (iv) trasporto eseguito in modo inidoneo o, comunque, con modalità differenti rispetto quelle indicate dal produttore; sono altresì esclusi dalle prestazioni in garanzia gli interventi tecnici inerenti l'installazione e l'allacciamento agli impianti di alimentazione elettrica o idrica.

4. E' esclusa dalla garanzia la responsabilità del produttore per l'ipotesi in cui l'apparecchio determini la distruzione o il deterioramento di una cosa diversa dall'apparecchio stesso; è, inoltre, esclusa la responsabilità del produttore per eventuali danni che possano, direttamente o indirettamente, derivare a persone e/o cose per

effetto della -e/o in correlazione alla- mancata o inesatta osservanza di tutte le prescrizioni indicate nel manuale di istruzioni allegato all'apparecchio; nelle ipotesi in cui il produttore sia tenuto a rispondere dei danni subiti dall'acquirente, il risarcimento non potrà in ogni caso comportare, a carico di Bras Internazionale s.p.a., un esborso superiore al prezzo versato dall'acquirente per l'acquisto del prodotto.

5. Sono escluse dalla garanzia anche tutte le spese di trasporto.

6. L'intervento di riparazione dell'apparecchio deve essere effettuato presso Bras Internazionale s.p.a., ovvero presso uno dei laboratori autorizzati dalla medesima; le spese di trasporto, ed i rischi ad esso connessi, sono interamente a carico dell'acquirente; ove l'intervento di riparazione sia effettuato a domicilio, l'acquirente sarà tenuto a corrispondere il diritto fisso di chiamata in vigore presso il produttore alla data dell'intervento.

7. Trascorsi dodici mesi dall'acquisto, decade il diritto di garanzia e l'assistenza verrà esplicita addebitando, oltre alle spese di manodopera, anche il costo delle parti sostituite e quelle di trasporto.

8. Sono esclusi la sostituzione dell'apparecchio ed il prolungamento della garanzia a seguito di intervenuto guasto.

9. E' escluso dalla garanzia l'apparecchio la cui targa di identificazione risulti mancata, asportata o comunque in condizioni tali da non rendere possibile l'identificazione certa dell'apparecchio stesso.

10. Tale garanzia è valida solo nel territorio in cui l'acquirente ha la propria sede legale alla data dell'acquisto dell'apparecchio.

Questo apparecchio è coperto da uno o più dei seguenti brevetti e/o altre domande di brevetto depositate:

This dispenser is manufactured under one or more of the following U.S.patents and/or other pending patents:

Cet appareil est couvert par un ou plusieurs des brevets suivants et/ou autres demandes de brevet déposées:

Dieses Gerät ist durch eines oder mehrere der folgenden Patente und/oder andere eingetragene Patentanmeldungen geschützt:

Este aparato está cubierto por una o varias de las siguientes patentes y/o otras solicitudes de patente ya registradas:

US 2013,0263747 - US 2013,0152620 - US 2013,0098098 - US 2012,0234035 - US 6467,944 - US 5713,214 - US 6546,843 - DE 6010,0684

WO 2012,085692 - WO 2012,032425 - WO 2012,004687 - WO 2013,011078 - EP 2478,774 - EP 1155,622 - EP 0799,575 - EP 1162,168

B-frozen 6 & 10 Digital

1 ISTRUZIONI DI SICUREZZA ELETTRICA

1 Prima di collegare elettricamente il distributore, controllare che la tensione di rete sia quella corretta indicata in targa. Collegare il distributore a una rete monofase, servendosi di una presa completa di messa a terra secondo quanto stabilito dalle norme vigenti. Nel caso la disconnessione dell'apparecchio dalla rete elettrica sia effettuata con un interruttore unipolare, tale interruttore deve garantire una distanza di apertura dei contatti che consenta la disconnessione completa nelle condizioni della categoria di sovratensione III.

2 Non usare prolunghe per collegare elettricamente l'apparecchio.

3 Se il cavo di alimentazione è danneggiato, esso deve essere sostituito dal costruttore o dal suo servizio assistenza tecnica o, comunque, da una persona con qualifica simile, in modo da prevenire ogni rischio.

4 L'apparecchio non è adatto per l'uso in ambienti esterni.

5 L'apparecchio deve essere installato in posizione verticale.

6 Prima di qualsiasi intervento di pulizia disconnettere sempre elettricamente il distributore estraendo la spina dalla presa.

7 Non smontare i pannelli per pulizia o manutenzione senza assicurarsi che il distributore sia scollegato elettricamente.

8 Per la pulizia, non utilizzare un getto d'acqua.

9 Questo apparecchio non può essere utilizzato da bambini.

10 Evitare che bambini giochino con l'apparecchio.

11 Questo apparecchio non può essere utilizzato da persone con capacità fisiche, sensoriali o mentali ridotte o prive di esperienza e conoscenza, a meno che queste non abbiano ricevuto assistenza e formazione per l'uso sicuro dell'apparecchio e comprendano i pericoli da esso derivanti.

12 L'accesso alla parte interna del distributore è limitata alle persone che hanno conoscenza ed esperienza pratica dell'apparecchio, specialmente quando si tratta di sicurezza e di igiene.

2 ISTRUZIONI DI SICUREZZA IGENICA

1 Questo apparecchio è destinato all'utilizzo per applicazioni domestiche e simili.

2 Per un corretto funzionamento, la temperatura ambiente deve essere compresa tra +5° e +32°C.

3 Utilizzare l'apparecchio esclusivamente per il raffreddamento dei liquidi indicati.

4 Non introdurre sostanze o liquidi pericolosi o tossici all'interno dell'apparecchio.

3 CARATTERISTICHE TECNICHE

		B-Frozen 6/1	B-Frozen 6/2	B-Frozen 6/3	B-Frozen 10/1	B-Frozen 10/2	B-Frozen 10/3
Contenitori trasparenti smontabili	n	1	2	3	1	2	3
Capacità singolo contenitore, circa	l	6	6	6	10	10	10
Dimensioni:							
larghezza	cm	20	40	60	20	40	60
profondità	cm	50	50	50	50	50	50
altezza	cm	62	62	62	70	70	70
Peso netto, circa	kg	23	41	57	25	45	61
Peso lordo, circa	kg	25	44	60	27	48	64
Motocompressore ermetico							
Condensatore a ventilazione forzata							
Salvamotore							
Livello di rumorosità inferiore a 70 dB (A)							



IMPORTANTE

Caratteristiche elettriche: leggere i dati riportati sulla targa di ogni singolo distributore; questa è situata nella parte inferiore del pannello frontale, dietro il cassetto raccogli-gocce di destra. I numeri di matricola degli apparecchi (preceduti dal simbolo #) sono riportati sotto al telaio. I dati riportati sulla targa sono sempre quelli a cui fare riferimento.

E' riservato il diritto di modifica del presente manuale senza preavviso.

4 INTRODUZIONE

E' necessario leggere attentamente questo libretto di istruzioni allo scopo di conoscere tutte le caratteristiche del distributore. Come tutti i prodotti meccanici, anche questo distributore richiede pulizia e cura. Il suo buon funzionamento inoltre può essere compromesso da eventuali errori compiuti dall'operatore durante le fasi di smontaggio e pulizia. Per questo motivo è importante che le procedure di smontaggio, lavaggio, sanitizzazione e rimontaggio, essendo operazioni giornaliere, siano conosciute senza possibilità di errore a chi utilizza il distributore.

5 INSTALLAZIONE

1 Estrarre il distributore dall'imballo, che è consigliabile conservare per future necessità.



IMPORTANTE

Nelle operazioni di trasporto o sollevamento, il distributore non deve mai essere afferrato per i contenitori trasparenti o i cilindri evaporatori. Il fabbricante non risponde dei danni provocati dalle suddette errate manovre.

2 Controllare che il distributore non abbia subito danni da tra-

sporto. In caso contrario, provvedere immediatamente ad effettuare il reclamo presso il vettore.

3 Appoggiare il distributore su un banco in grado di sostenerne il peso, anche a carico completo, **tenendo presente quanto detto all'avvertimento IMPORTANTE del precedente punto 1.**

4 Lasciare uno spazio libero di almeno 15 cm attorno a tutto il distributore per non ostacolare il flusso d'aria di raffreddamento.

5 Controllare la stabilità dell'apparecchio regolando eventualmente i piedini in altezza. Nel caso in cui con il distributore venga fornita una serie di piedini alti (100 mm circa), questa deve essere sostituita a quella originale.



ATTENZIONE

Assicurarsi che l'apparecchio sia correttamente collegato a terra; in caso contrario è possibile causare shock elettrici alle persone o danneggiare il distributore.

6 Il distributore non esce prelavato e sanitzizzato dalla fabbrica. Prima dell'uso esso deve essere smontato, lavato e sanitzizzato seguendo quanto previsto nelle presenti istruzioni al capitolo 5.3 PULIZIA.



IMPORTANTE

Posizionare l'apparecchio in maniera tale che la spina del cavo di alimentazione sia facilmente accessibile.

7 Se richiesto dalle vigenti norme locali, è possibile trasformare l'apparecchio ad una connessione permanente, con riferimento alle National Electrical Code (NEC) e NFPA 70. In tal caso rimuovere il passabloccacavo e, se necessario, allargare il foro nella base in lamiera per consentire l'ingresso del conduit.

6 PER UN FUNZIONAMENTO SICURO E CORRETTO

1 Non usare il distributore prima di aver letto il presente libretto d'istruzioni.

2 Non usare il distributore se non correttamente collegato a terra.

3 Non mettere in funzione il distributore se i pannelli non sono al loro posto e bloccati con viti.

4 Non introdurre dita o oggetti nelle fessure dei pannelli e nell'apertura del rubinetto.

5 Non smontare la vasca, **non** rimuovere mescolatori o pannelli per pulizia o manutenzione senza assicurarsi che il distributore sia scollegato elettricamente.

6 Il coperchio deve rimanere sempre chiuso.

7 ISTRUZIONI PER L'USO

Per rimuovere il coperchio del contenitore, premere il tasto superiore e far scorrere il coperchio stesso verso la parte anteriore del contenitore.

Nel caso sia presente la serratura per la chiusura di sicurezza del coperchio, ruotare la chiave in senso antiorario per sblocca-

re il tasto di apertura (vedere figura 6).

1 Lavare e sanitzizzare il distributore prima di utilizzarlo seguendo quanto previsto nelle presenti istruzioni al capitolo 5.3 LAVAGGIO.

2 Riempire i contenitori con il prodotto desiderato, tenendo conto che questo, durante la lavorazione, aumenterà di volume. Per questo motivo i contenitori non devono essere riempiti fino alla massima capacità.

Per la preparazione di granite considerare un aumento di volume pari a circa il 10%.

3 Nel caso si utilizzino basi liquide o in polvere, appositamente preparate per granite, seguire attentamente le istruzioni del produttore.

4 Nel caso si utilizzino prodotti naturali per la preparazione di granite (per esempio succo di limone, arancio o caffè), sciogliere 150-200 grammi di zucchero in ogni litro di prodotto.

5 Nel caso si utilizzino basi liofilizzate da diluire con latte o acqua, preparare il prodotto in un recipiente separato e versarlo nei contenitori della macchina solo dopo essersi assicurati che questo sia omogeneo e che la polvere sia ben stemperata.



IMPORTANTE

In ogni caso, ottenuta la miscela, il suo grado Brix (contenuto percentuale di zucchero) deve essere superiore a 13.

Non utilizzare mai la macchina con sola acqua.



IMPORTANTE

Utilizzare il distributore solamente con prodotti alimentari.

6 Agire sui comandi (vedere capitolo 5.1 DESCRIZIONE DEI COMANDI).

7 Il distributore deve funzionare ininterrottamente: il sistema di raffreddamento di ogni contenitore si arresterà automaticamente quando il prodotto sarà pronto per la distribuzione mantenendo la densità impostata. I dispositivi di mescolazione continueranno a funzionare.

7. 1 DESCRIZIONE DEI COMANDI

Il distributore è provvisto di un interruttore generale, e per ogni contenitore di una tastiera e di un display. Tramite questi è possibile impostare la modalità di funzionamento del distributore. Sono disponibili le seguenti modalità:

STANDBY: il distributore è alimentato e pronto al funzionamento.

PRODUZIONE GRANITA: il distributore prepara granite in base al prodotto presente nel contenitore.

CONSERVAZIONE PRODOTTO: il distributore mantiene il prodotto liquido ad una temperatura idonea alla sua conservazione. Questa modalità risulta utile nelle ore notturne per mantenere inalterata la qualità del prodotto e contenere il consumo di energia elettrica.

LAVAGGIO: funzionano soltanto i mescolatori ma non il sistema di raffreddamento. Questa modalità risulta utile durante le operazioni di lavaggio del distributore.

INTERRUTTORE GENERALE

L'interruttore generale è collocato sotto il distributore, sul lato sinistro. La sua funzione è la seguente:

Posizione 0 : il distributore è spento.

B-frozen 6 & 10 Digital

Posizione I : il distributore è abilitato al funzionamento ma si trova in modalità Standby. La sola spia (A) risulta accesa.

TASTIERA COMANDI

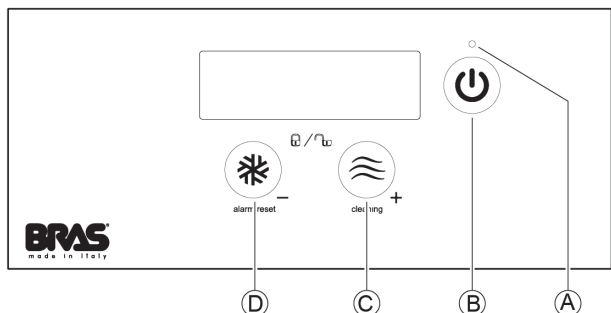


figura 1

Le funzioni dei tasti sono le seguenti:

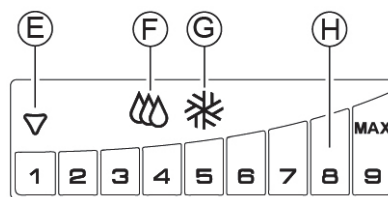
Spia (A) Su vasca destra: se accesa indica macchina in Standby, se spenta indica macchina in funzione, se lampeggiante indica sola vasca destra spenta. Su vasca sinistra: se spenta indica vasca in funzione, se lampeggiante indica vasca spenta.

Tasto Standby (B) Su vasca destra: se premuto per due secondi permette l'accensione e lo spegnimento dell'intera macchina, se premuto velocemente quando macchina è in funzione permette accensione e spegnimento della singola vasca (solo su macchina a vasche multiple). Se premuto velocemente due volte: permette l'accensione e lo spegnimento delle luci coperchio. Su vasca sinistra: se premuto velocemente quando macchina è in funzione permette accensione e spegnimento singola vasca.

Tasto Conservazione Prodotto (C) Se premuto velocemente permette l'incremento della densità. Se premuto per un secondo quando si è in modalità Produzione Granita permette il passaggio alla modalità Conservazione Prodotto. Se premuto per un secondo quando si è in modalità Conservazione Prodotto permette il passaggio alla modalità Lavaggio.

Tasto Produzione Granita (D) Se premuto velocemente permette il decremento della densità. Se premuto per un secondo quando si è in modalità Conservazione Prodotto permette il passaggio alla modalità Produzione Granita. Se premuto per un secondo quando si è in modalità Produzione Granita permette di azzerare gli eventuali allarmi.

Sul display sono inoltre presenti le seguenti icone:



Icona elettrovalvola (E) Indica lo stato dell'elettrovalvola di controllo del raffreddamento.
Icona spenta: elettrovalvola chiusa
Icona lampeggiante: timer di ritardo in corso
Icona accesa: elettrovalvola aperta

Icona Conservazione Prodotto (F) Se accesa indica che la macchina si trova in modalità Conservazione Prodotto.

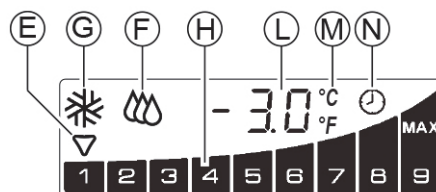
Icona Produzione Granita (G) Se accesa indica che la macchina si trova in modalità Produzione Granita.

Barra densità (H) Permette la visualizzazione del valore di densità correntemente impostato e la visualizzazione degli allarmi.

PER IL FUNZIONAMENTO DEL DISTRIBUTORE

Mettere l'interruttore generale in posizione I. La spia (A) sarà accesa ad indicare che il distributore è pronto al funzionamento. Tenere premuto il tasto (B) fino a quando il distributore non si avvia. Selezionare tramite i tasti (C) o (D) tanto la modalità di funzionamento quanto la densità del prodotto desiderata.

Sul display timer smart (opzionale) sono presenti le seguenti icone:



Icona elettrovalvola (E) Indica lo stato dell'elettrovalvola di controllo del raffreddamento.
Icona spenta: elettrovalvola chiusa
Icona lampeggiante: timer di ritardo in corso
Icona accesa: elettrovalvola aperta

Icona Conservazione Prodotto (F) Se accesa indica che la macchina si trova in modalità Conservazione Prodotto.

Icona Produzione Granita (G) Se accesa indica che la macchina si trova in modalità Produzione Granita.

Barra densità (H) Permette la visualizzazione del valore di densità correntemente impostato e la visualizzazione degli allarmi.

Ora corrente (L) Permette la visualizzazione dell'ora corrente e/o temperatura del prodotto.

Icona scala °C/°F (M) scala di temperatura impostata (°C o °F).

Icona timer (N) quando questo simbolo è acceso, il timer è in funzione.

PER IL FUNZIONAMENTO DEL DISTRIBUTORE

Mettere l'interruttore generale in posizione I. La spia (A) sarà accesa ad indicare che il distributore è pronto al funzionamento. Tenere premuto il tasto (B) fino a quando il distributore non si avvia. Selezionare tramite i tasti (C) o (D) tanto la modalità di funzionamento quanto la densità del prodotto desiderata.

TIMER

TIMER GIORNO / NOTTE

Questa scheda comandi è dotata di modulo orologio grazie al quale verrà gestita la commutazione da modalità giorno a modalità notte e viceversa in modo automatico ad orari prefissati. **N.B.** Sulle macchine a vasche multiple il timer sarà presente solo sulla scheda display master e le sue impostazioni avranno effetto per tutte le vasche.

Quando la macchina si trova in Standby a display viene visualizzata l'ora corrente con i due punti di separazione tra il secondo ed il terzo digit lampeggianti ad indicare i secondi.

Tutte le regolazioni tanto dell'ora corrente quanto degli orari di commutazione potranno essere effettuati solo quando la macchina si trova in modalità Standby attraverso i seguenti tasti: Regolazione ora corrente e scala di temperatura (°C/°F) Tasto B + Tasto C

Regolazione intervalli di commutazione Tasto B + Tasto D
Timer ON / OFF Tasto D premuto per 5 secondi

REGOLAZIONE DELL'ORA CORRENTE

Premendo contemporaneamente i tasti B e C è possibile entrare in modalità di regolazione dell'ora corrente. Le singole regolazioni avverranno con i tasti C e D e la conferma ed il passaggio alla selezione successiva avverrà con il tasto B. Nell'ordine sarà necessario regolare:

- 1 Modalità di rappresentazione dell'ora corrente europea o americana. Il valore 24 oppure 12 verrà mostrato lampeggiante sulle seconde due cifre.
- 2 Regolazione dell'ora corrente. Lampeggeranno le prime due cifre ed in caso di modalità americana A/P su terza o quarta cifra.
- 3 Regolazione dei minuti. Lampeggeranno le seconde due cifre.

REGOLAZIONE DEGLI INTERVALLI DI COMMUTAZIONE

Premendo contemporaneamente i tasti B e D è possibile entrare in modalità di regolazione degli intervalli di commutazione. La regolazione partirà sempre dall'ora 00:00 e la prima volta dalla modalità giorno, indicata dall'icona G accesa. Premendo i tasti C e D sarà possibile incrementare o decrementare l'ora visualizzata a display ad intervalli di 15 minuti e premendo il tasto B sarà possibile modificare la modalità di funzionamento da giorno a notte e viceversa. Per regolare gli intervalli sarà necessario selezionare se alle 00:00 la macchina deve trovarsi in modalità notte o giorno premendo il tasto B, quindi proseguire con il tasto C fino all'ora in cui si desidera cambiare modalità, a questo punto sarà necessario premere il tasto B commutando così la modalità e l'accensione della relativa icona indicherà tale cambiamento. Scorrendo avanti ed indietro l'ora tramite i tasti C e D sarà possibile verificare gli effettivi intervalli di commutazione. Virtualmente sarà possibile impostare un cambio di modalità ogni 15 minuti. Giunti alle ore 23:45 premendo nuovamente il tasto C si uscirà dalla programmazione intervalli di commutazione.

Nel caso in cui sia stata selezionata la rappresentazione americana (12h) l'indicazione A oppure P verrà mostrata su terza o quarta cifra.

TIMER ON / OFF

Solo quando la macchina si trova in Modalità Standby, premendo per 5 secondi il tasto D sarà possibile attivare o disattivare il timer giorno / notte. L'icona N indicherà lo stato del timer. Il valore di default alla prima accensione sarà di timer OFF.

N.B. Il blocco tastiera ha effetto anche sulla Modalità Standby e quindi anche sulla possibilità di regolazione dell'orologio.

SOSPENSIONE TEMPORANEA TIMER

Quando il timer è attivo e la macchina funziona in Modalità Giorno, è possibile sospendere temporaneamente quest'ultimo, in modo da poter modificare manualmente la modalità di funzionamento. Per fare ciò è necessario mantenere premuto per due secondi il tasto notte, l'icona timer lampeggia e sarà possibile selezionare su una vasca qualsiasi la Modalità Notte oppure Cleaning. Premendo nuovamente il tasto giorno il timer viene riattivato.

7. 2 FUNZIONI AGGIUNTIVE

ACCENSIONE/SPEGNIMENTO LUCI

Premendo velocemente due volte il tasto **standby** (B) le luci vengono accese e spente. Macchina accesa i modalità Produzione Granita luci sempre accese, modalità Conservazione Prodotto luci sempre spente.

REGOLAZIONE DELLA DENSITÀ

Durante il funzionamento in modalità Preparazione Granita premendo brevemente i tasti C o D è possibile regolare la densità del prodotto.

La regolazione eseguita in fabbrica è al valore 5, idoneo alla preparazione di granita.

MODALITÀ LAVAGGIO

Quando il distributore si trova in modalità Conservazione Prodotto, tenendo premuto per due secondi il tasto C viene attivata la modalità Lavaggio. In questa modalità il mescolatore ruota ma il raffreddamento non è abilitato e gli elementi della barra di densità scorrono rapidamente da sinistra a destra.

Utilizzare questa modalità durante il lavaggio e la sanitizzazione della macchina per evitare che la soluzione sanitizzante venga raffreddata.

Premendo un tasto qualsiasi il distributore esce dalla modalità Lavaggio e torna alla modalità di funzionamento Conservazione Prodotto.

VISUALIZZAZIONE ALLARMI

Qualora durante il funzionamento del distributore dovesse verificarsi un'anomalia questa verrà segnalata tramite un opportuno messaggio d'allarme. Uno degli elementi della barra di densità lampeggerà ad indicare il corrispondente numero di allarme. Per un elenco dettagliato degli allarmi fare riferimento al Manuale di Servizio.

STATO COMPRESSORE

L'elemento 1 della barra densità della vasca di destra indica lo stato di funzionamento del compressore:

- Spento: compressore spento
- Lampeggiante: timer ritardo di avvio in corso
- Acceso: compressore acceso

BLOCCO TASTIERA

E' possibile bloccare la tastiera al fine di impedire l'accesso ai comandi del distributore. Per fare questo è necessario tenere premuti per due secondi contemporaneamente i tasti C e D. Premendo nuovamente contemporaneamente i tasti C e D la tastiera viene sbloccata.

7. 3 SUGGERIMENTI

1 Il tempo necessario per ottenere la refrigerazione del prodotto varia a seconda di diversi fattori quali ad esempio la temperatura ambiente, la temperatura iniziale del prodotto, il suo contenuto di zucchero (grado Brix) e di grassi e la regolazione della densità.

2 Rabboccando i contenitori con prodotto già preraffreddato si aumenta ulteriormente l'efficienza del distributore.

3 Per diminuire ulteriormente i tempi di ripristino ed aumentare quindi l'autonomia del distributore, rabboccare le vasche quando il livello del prodotto è sceso a metà evaporatore.

4 Per la buona conservazione del prodotto, il distributore deve funzionare anche durante la notte, quantomeno in posizione CONSERVAZIONE PRODOTTO.

5 Il funzionamento notturno in posizione CONSERVAZIONE PRODOTTO elimina inoltre la possibile formazione di ghiaccio (per condensazione dell'umidità atmosferica) all'esterno dei contenitori.

6 Non spegnere mai il distributore quando è presente prodotto nei contenitori. Se non viene raffreddato il prodotto può deteriorarsi. Inoltre, se non viene mescolato, esso può aggregarsi e formare dei blocchi di ghiaccio. Facendo ripartire il mescolatore in queste condizioni (senza attendere che il ghiaccio sia sciolto), il distributore potrebbe danneggiarsi.

B-frozen 6 & 10 Digital

7 Ogni distributore di questo genere deve emettere calore. Se però tale emissione dovesse sembrare eccessiva, controllare che nessuna fonte di calore venga a trovarsi nei pressi del distributore stesso e, in particolare, in prossimità dei pannelli grigliati. Assicurarsi inoltre che il flusso d'aria non venga ostacolato dalla vicinanza di pareti, scatole o altro. Lasciare almeno 15 cm di spazio libero intorno al distributore. Verificare infine che il filtro posto al di sotto del pannello posteriore risulti pulito.

8 Il prodotto è solo per uso con alimenti dolciari.



ATTENZIONE

L'accesso alla zona di servizio è limitato alle persone che hanno la sicurezza / igiene conoscenza e la pratica sull'apparecchio.

7. 4 PULIZIA

1 Pulizia e lavaggio sono fondamentali per garantire la perfetta conservazione del gusto del prodotto e la massima efficienza del vostro distributore. Le procedure descritte nel seguito devono essere considerate di carattere generale e possono variare per effetto della regolamentazione sanitaria vigente.

2 Prima dello smontaggio per il lavaggio, il distributore deve essere svuotato del prodotto. Procedere come segue:

- tramite le tastiere selezionare la modalità di funzionamento PULIZIA
- se necessario attendere che il prodotto diventi liquido
- rimuovere dal contenitore il restrittore di flusso (vedere figura 12)
- posizionare un recipiente sotto ogni rubinetto e svuotare i contenitori
- riempire i contenitori con acqua e lasciar funzionare il distributore in modalità PULIZIA per alcuni minuti. Svuotare quindi i contenitori.
- tenere premuto il tasto A per spegnere il distributore
- spegnere l'interruttore generale

7. 4. 1 SMONTAGGIO ECOAT (OPZIONALE)

1 Adagiare la parte destra del recover su un piano. Posizionare il contenitore al suo interno.(vedere figura 2)(vedere figura

3).

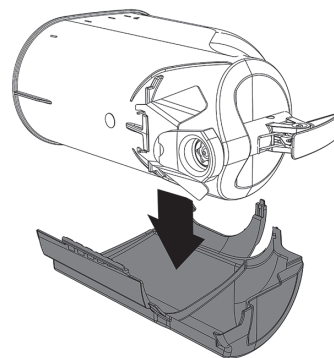


figura 2

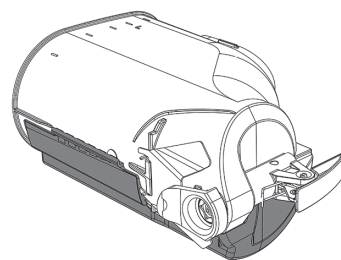


figura 3

2 Posizionare la parte sinistra del recover, facendo attenzione a far combaciare l'incastro evidenziato. Chiudere ora a scatto le due parti. (vedere figura 4)(vedere figura 5).

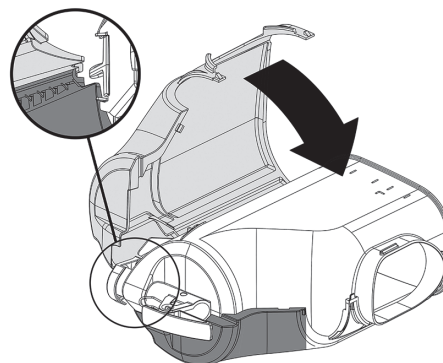


figura 4

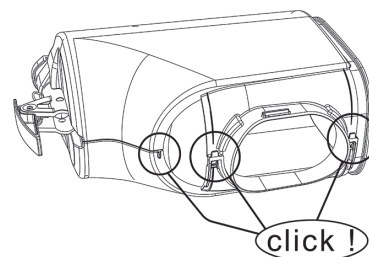


figura 5

7. 4. 2 SMONTAGGIO



ATTENZIONE

Prima di procedere allo smontaggio di qualsiasi componente disconnettere sempre elettricamente l'apparecchio togliendo la spina dalla presa.

1 Per rimuovere il coperchio del contenitore, premere il tasto superiore e far scorrere il coperchio stesso verso la parte anteriore del contenitore.

Nel caso sia presente la serratura per la chiusura di sicurezza del coperchio, ruotare la chiave in senso antiorario per sbloccare il tasto di apertura (vedere figura 6).

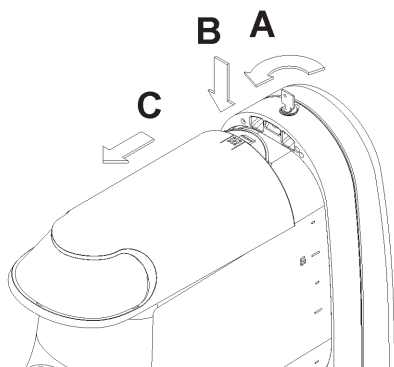


figura 6

2 Per smontare il contenitore è necessario spingere verso l'alto l'apposita leva (vedere figura 7) e quindi sfilare il contenitore stesso (vedere figura 8).

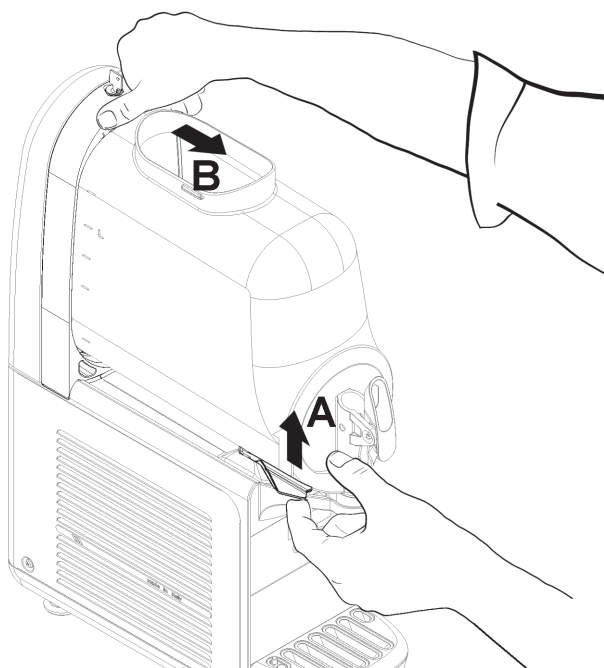


figura 7

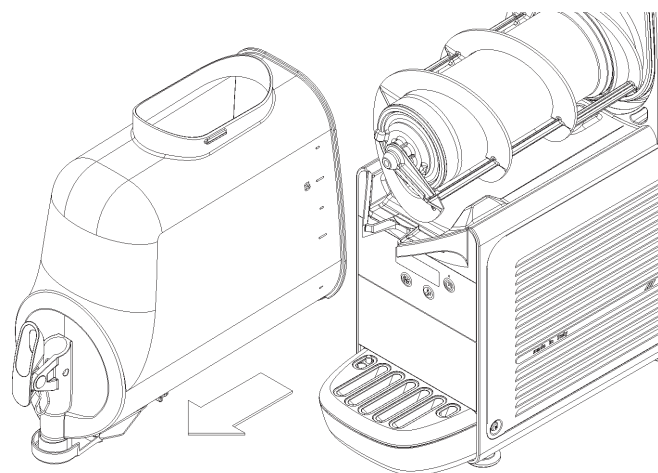


figura 8

3 Rimuovere il mescolatore sfilandolo dal cilindro evaporatore. Quindi rimuovere il giunto esagonale (vedere figura 9).

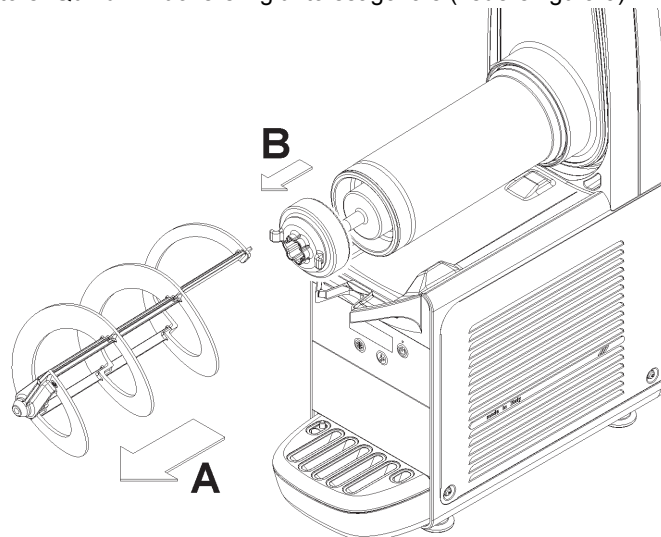


figura 9

4 Togliere la guarnizione dalla apposita sede (vedere figura 10).

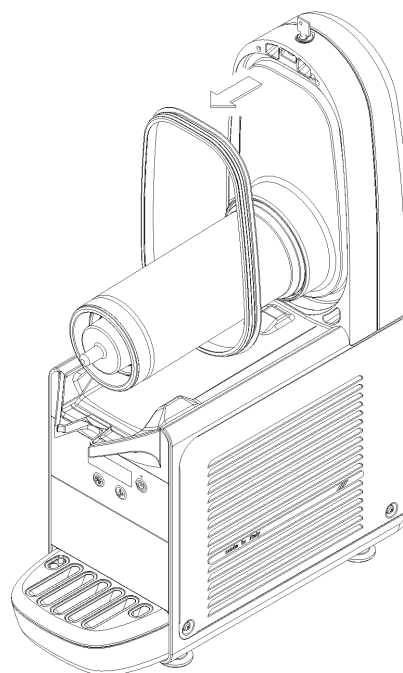


figura 10

B-frozen 6 & 10 Digital

5 Smontare il rubinetto seguendo la sequenza indicata (vedere figura 11).

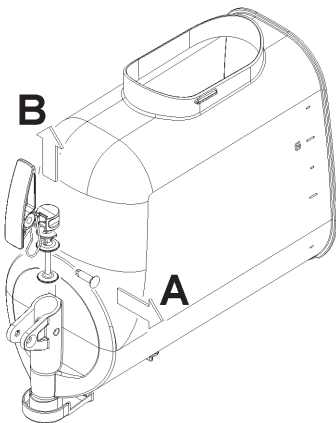


figura 11

6 Rimuovere il cassetto raccogli gocce e svuotarlo.

7 Rimuovere dal contenitore il restrittore di flusso (vedere figura 12).

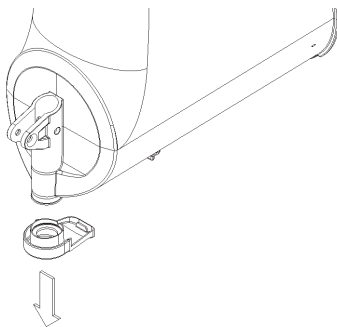


figura 12

7. 4. 3 LAVAGGIO



IMPORTANTE

Non lavare alcun componente della macchina in lavastoviglie.



ATTENZIONE

Prima di qualsiasi intervento di pulizia disconnettere sempre elettricamente il distributore estraendo la spina dalla presa o spegnendo l'interruttore esterno a parete.

1 Preparare in una bacinella circa quattro litri di acqua calda (45-60°C) e detersivo specifico rispettando con attenzione le prescrizioni del fabbricante; una soluzione troppo concentrata può infatti causare danni alle parti da lavare, mentre una troppo diluita può non detergere a sufficienza. Non usare detersivi abrasivi.



IMPORTANTE

Al fine di prevenire danni al distributore utilizzare solo detersivi compatibili con le parti in plastica.

2 Usare una spazzola adatta e lavare accuratamente con la

soluzione detergente tutte le parti a contatto con la bevanda.



ATTENZIONE

Durante il lavaggio del distributore non usare eccessiva quantità di acqua in vicinanza dei componenti elettrici; in caso contrario è possibile causare shock elettrici o danneggiare il distributore.

3 Lavare i cilindri evaporatori usando una spazzola con setole morbide.

4 Risciacquare tutte le parti lavate, con acqua corrente.

7. 4. 4 SANITIZZAZIONE DEL DISTRIBUTORE SMONTATO

La sanitizzazione deve essere eseguita immediatamente prima di mettere in funzione il distributore; evitare che questo rimanga inattivo per lungo tempo dopo la sanitizzazione.

1 Prima di iniziare le procedure descritte nel seguito lavarsi le mani con un sapone antibatterico.

2 Preparare in una bacinella circa otto litri di soluzione di acqua calda (45-60°C) e prodotto sanitizzante approvato dalle autorità del vostro paese rispettando le specifiche del produttore. In mancanza di un prodotto sanitizzante specifico, preparare una soluzione di acqua e ipoclorito di sodio (varechina) in proporzione di 1 cucchiaino ogni 2 litri di acqua.

3 Immergere nella soluzione tutte le parti da sanitizzare per il tempo indicato dal fabbricante del prodotto.

4 Fare asciugare all'aria, su una superficie pulita, le parti sanitizzate.

5 Asciugare le parti esterne del distributore senza usare panni abrasivi.

7. 4. 5 RIMONTAGGIO ECOAT (OPZIONALE)

1 Aprire le due parti, facendo scattare. (vedere figura 13).

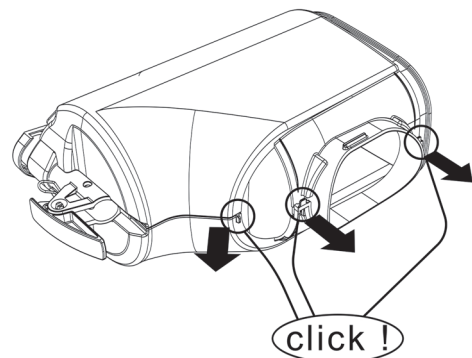


figura 13

2 Rimuovere la parte sinistra del recover e successivamente

la destra. (vedere figura 14)(vedere figura 16).

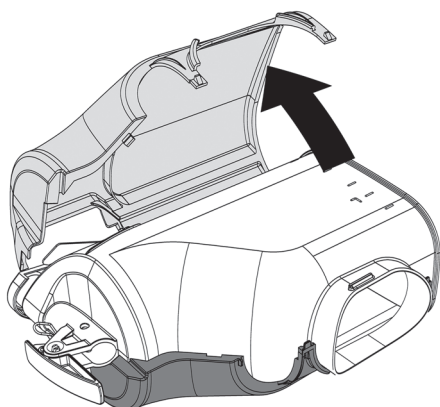


figura 14

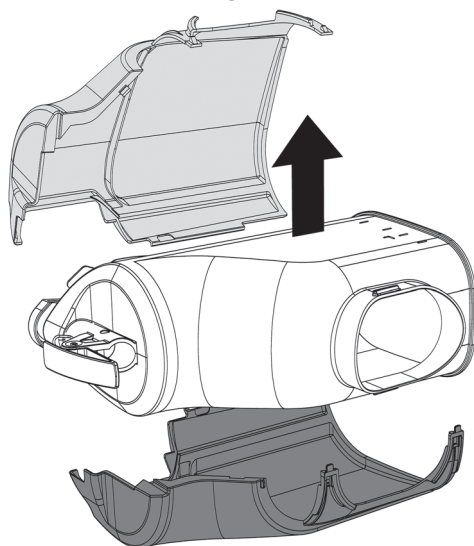


figura 15

7. 4. 6 RIMONTAGGIO

- 1** Inserire il cassetto raccogliogocce nella sua sede.
- 2** Lubrificare il pistone rubinetto, il giunto esagonale ed il mescolatore nei punti indicati in figura 16 (B-Frozen 6) o figura 17 (B-Frozen 10) utilizzando esclusivamente il grasso in dota-

zione con la macchina o altro grasso per uso alimentare.

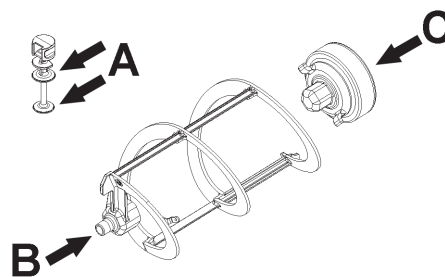


figura 16

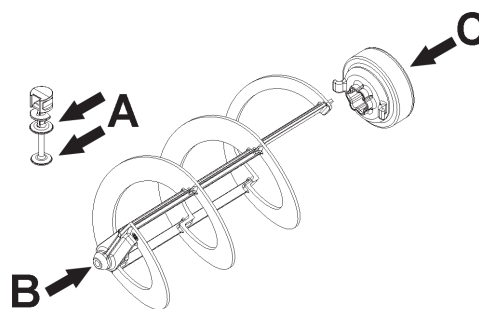


figura 17

3 Rimontare il rubinetto sul contenitore con sequenza inversa rispetto a quella di figura 9 e 10.

4 Rimontare la guarnizione del contenitore nella apposita sede.

NOTA: la tesa di maggior diametro deve essere appoggiata alla parete posteriore (vedere figura 18).

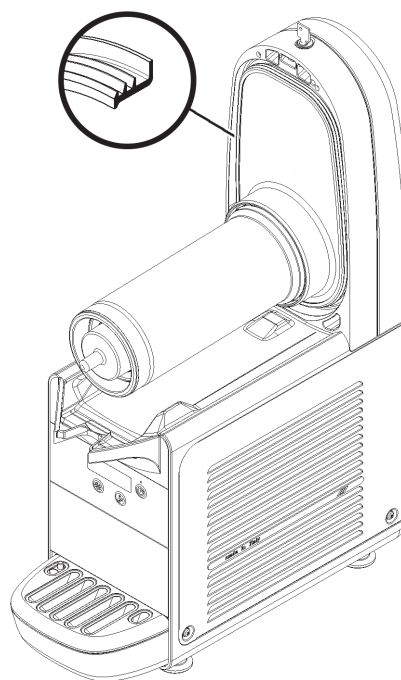


figura 18

5 Rimontare il giunto esagonale e quindi il mescolatore

B-frozen 6 & 10 Digital

(vedere figura 19).

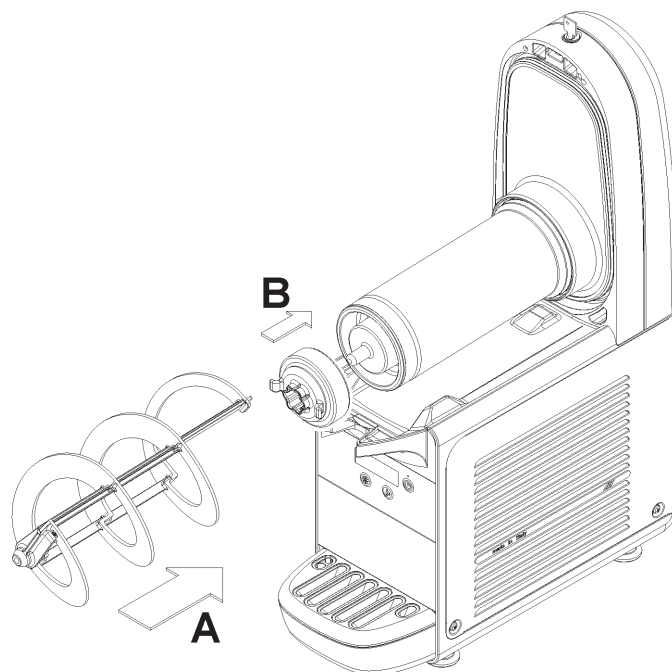


figura 19

6 Rimontare il contenitore spingendolo verso la parete posteriore, accertandosi che calzi correttamente sulla guarnizione. La leva di bloccaggio si abbasserà fino ad appoggiarsi al piano

gocciolatoio (vedere figura 20).

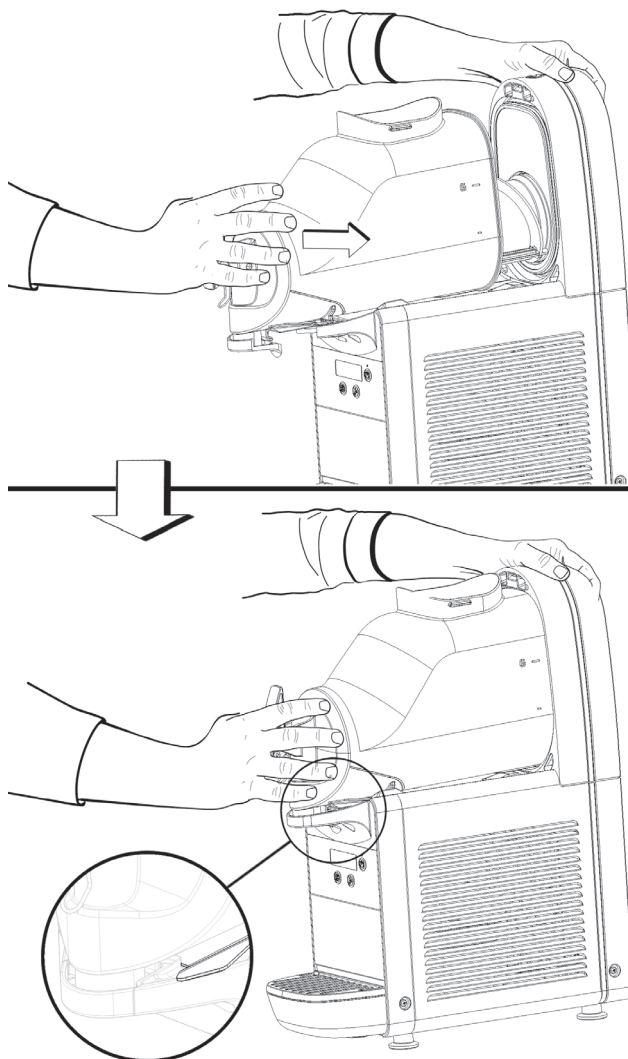


figura 20

7 Risciacquare con bevanda fresca in modo da eliminare ogni possibile residuo di soluzione sanizzante dal fondo dei contenitori. Asciugare l'interno dei contenitori con un tovagliolo di carta del tipo "usa e getta".

7. 5 SANITIZZAZIONE DEL DISTRIBUTORE MONTATO

La sanitizzazione dell'apparecchio montato, precedente la sua messa in funzione, può essere eseguita, se necessario, solo come ulteriore precauzione in aggiunta alla sanitizzazione dell'apparecchio smontato descritta in precedenza ma mai in sostituzione di essa.

1 Preparare in una bacinella una soluzione di acqua e prodotto sanizzante approvato dalle autorità del vostro paese rispettando le specifiche del produttore. In mancanza di un prodotto sanizzante specifico, preparare una soluzione di acqua e ipoclorito di sodio (varechina) in proporzione di 1 cucchiaino ogni 2 litri di acqua.

2 Versare la soluzione nei contenitori.

3 Usando una spazzola adeguata strofinare la soluzione su tutte le parti al di sopra del livello della soluzione e sulla parte inferiore del coperchio.

4 Installare il coperchio e fare funzionare il distributore in modo da permettere alla soluzione di agitarsi per circa 2 minuti.

5 Rimuovere dal contenitore il restrittore di flusso (vedere figura 12).

6 Svuotare i contenitori dalla soluzione sanizzante attraverso i rubinetti e poi eliminarla.

7 Risciacquare con bevanda fresca in modo da togliere ogni

possibile residuo di soluzione sanizzante dal fondo dei contenitori.

8 Non procedere ad ulteriori operazioni di risciacquo.

8 MANUTENZIONE

1 Ogni giorno: controllare il distributore e verificare che non ci siano perdite di prodotto dalle guarnizioni. Se si notano perdite, controllare prima di tutto che i componenti del distributore sia correttamente montati, quindi verificare che le guarnizioni non necessitino di lubrificazione e infine che non siano difettose o usurate, in tal caso sostituirle con ricambi originali del fabbricante.

2 Ogni mese: eliminare la polvere accumulata sul filtro del condensatore posto sul lato posteriore della macchina (vedere figura 21).

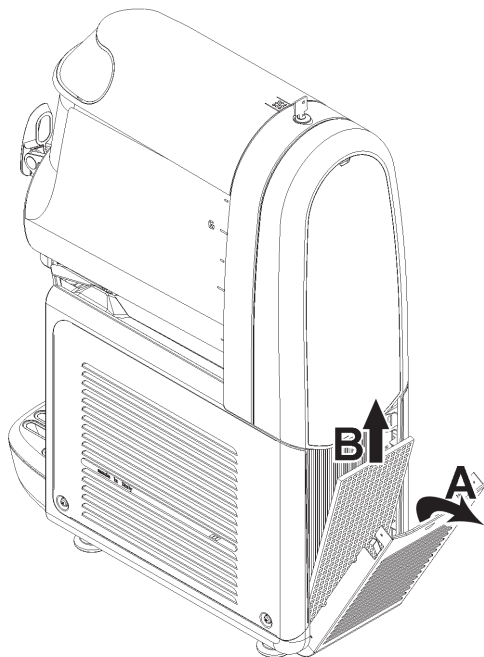


figura 21

8. 1 MANUTENZIONE (SOLO A CURA DEL SERVIZIO DI ASSISTENZA)



IMPORTANTE

Al fine di prevenire danni al distributore le parti in plastica devono essere lubrificate solo con il grasso fornito dal fabbricante o con altro grasso compatibile con parti in plastica.

OGNI ANNO : Togliere tutti i pannelli e pulire l'interno della macchina compresa la base e l'interno dei pannelli.

Non rimuovere mai il materiale anticondensa posto attorno al tubo di uscita dell'evaporatore (il tubo in rame collocato a destra del motoriduttore). Se detto materiale risultasse mancante o andasse perduto, sostituire con ricambi originali del fabbricante.



ATTENZIONE

Fare attenzione alle alette del condensatore in quanto taglienti.

3 In caso di rumore anomalo, scollegare il refrigeratore e rivolgersi all'assistenza.

4 In caso di guasto, scollegare la macchina in quanto potrebbe riavviarsi improvvisamente.

5 Dopo qualsiasi operazione di riparazione, ricollocare ciascun componente, come ad esempio le viti e i coperchi, nella propria posizione originale.

B-frozen 6 & 10 Digital

1 ELECTRICAL SAFETY INSTRUCTIONS

1 Before connecting the dispenser to the mains, check that the voltage shown on the rating plate matches your electricity supply. Connect the dispenser to a single-phase supply through an earthed socket as required by current regulations. If the dispenser is to be disconnected from the power supply using a single pole switch, the gap between the contacts on this switch must be sufficiently wide to guarantee full disconnection under category III overload conditions.?

2 Do not use extension cables to connect the appliance.

3 To avoid any risks, if the power cable is damaged, it must be replaced by the manufacturer, by an authorised technician or by a similarly qualified person.

4 The dispenser is not suitable for outdoor use.

5 The dispenser must be installed in the upright position.

6 Before cleaning, always disconnect the dispenser by removing the plug from the socket.

7 Always disconnect the dispenser before removing any of the panels for cleaning or maintenance work.

8 Do not use a water jet to clean the dispenser.

9 This appliance must not be operated by children.

10 Do not let children play with the appliance.

11 This appliance must not be used by persons with reduced physical, sensory or mental capabilities or with a lack of experience and knowledge unless they have supervision or have been trained regarding the safe use of the appliance and understand the risks involved.

12 Only persons who know and have practical experience of the appliance are permitted access to the inner components of the dispenser, especially when dealing with issues regarding safety and hygiene.

2 HYGIENIC SAFETY INSTRUCTIONS

1 This appliance is intended exclusively for domestic and similar use.

2 For the appliance to operate correctly, room temperature must be between +5° and +32°C.

3 Use the appliance to cool the indicated liquids only.

4 Do not introduce dangerous or toxic liquids to the appliance.

3 TECHNICAL CHARACTERISTICS

		B-Frozen 6/1	B-Frozen 6/2	B-Frozen 6/3	B-Frozen 10/1	B-Frozen 10/2	B-Frozen 10/3
Transparent removable bowls	n	1	2	3	1	2	3
Capacity of each bowl, approx.	l	6	6	6	10	10	10
Dimensions:							
width	cm	20	40	60	20	40	60
depth	cm	50	50	50	50	50	50
height	cm	62	62	62	70	70	70
Net weight, approx.	kg	23	41	57	25	45	61
Gross weight, approx.	kg	25	44	60	27	48	64
Hermetic compressor							
Air-cooled condenser							
Overload protector							
Noise level lower than 70 dB (A)							



IMPORTANT

Electrical characteristics: read the data on the plate of each individual dispenser. This is located at the bottom of the front panel, behind the drip tray on the right. The serial numbers of the devices (preceded by the symbol #) are shown on the frame below. Always refer to the data shown on the plate.

We reserve the right to amend this manual without notice.

4 INTRODUCTION

Read this instruction booklet carefully in order to familiarise yourself with all aspects of the dispenser.

Like all mechanical products, this machine will require cleaning and maintenance. Good operation can also be affected by any errors made by the operator during disassembly and cleaning. For this reason, in the case of daily operations such as disassembly, cleaning, sanitising and reassembly, it is important that the person using the dispenser is aware of the procedures and can perform them without making errors.

5 INSTALLATION

1 Remove the dispenser from the packaging, which you should keep in case it is needed in the future.



IMPORTANT

When transporting or lifting the dispenser, never pick it up by the transparent containers or the evaporator cylinders. The manufacturer is not liable for damage caused by such mishandling.

2 Check that the dispenser has not been damaged during transport. If it has, make a report to the carrier immediately.

3 Position the dispenser on a bench capable of supporting the weight, even at full load, **bearing in mind the IMPORTANT warning in point 1 above.**

4 Allow a minimum clearance of at least 15 cm all around the dispenser so as not to impede the flow of cooling air.

5 Check the stability of the device, adjusting the height of the feet if necessary. In the event that the dispenser is provided with a series of high feet (approximately 100 mm), these must replace the original ones.



ATTENTION

Make sure the device is properly earthed, otherwise you may cause electric shocks to persons or damage to the dispenser.

6 The dispenser does not leave the factory pre-washed and sanitised. Before use, it must be disassembled, washed and sanitised, following the instructions in Chapter 5.3 CLEANING.



IMPORTANT

Place the device in such a way that the power cable is easily accessible.

7 If required by local regulations, it is possible to have the appliance permanently connected to electrical power supply, ref. National Electrical Code (NEC) and NFPA 70. If this is the case, remove the terminal block and, if necessary, enlarge the hole on the sheet base, to allow the conduit entry.

6 TO OPERATE SAFELY

1 Do not operate the dispenser without reading this operator's manual.

2 Do not operate the dispenser unless it is properly grounded.

3 Do not operate the dispenser unless all panels are restrained with screws.

4 Do not put objects or fingers in panels louvers and faucet outlet.

5 Do not remove bowls, augers and panels for cleaning or routine maintenance unless the dispenser is disconnected from its power source.

6 The cover must be always closed.

7 OPERATING PROCEDURES

To remove the lid of the container, press the top key and slide the lid towards the front of the container. If there is a safety lock for the lid, turn the key in an anti-clockwise direction to release the open key (see figure 6).

1 Wash and sanitise the dispenser before using it, following the instructions in Chapter 5.3 WASHING.

2 Fill the container with the desired product, bearing in mind that, during processing, the volume will increase. For this reason, the containers must not be filled to maximum capacity. To prepare granita, consider an increase in volume of around 10%.

3 If using liquid or powder bases, specially prepared for granita, follow the manufacturer's instructions carefully.

4 If using natural products to prepare granita (for example lemon juice, orange juice or coffee), dissolve 150-200 grams of sugar in each litre of product.

5 If using freeze-dried bases to be diluted with milk or water, prepare the product in a separate container and only pour it into the machine containers after making sure that it is

homogeneous and that the powder is well dissolved.



IMPORTANT

In any case, once the mixture is obtained, its degrees Brix (sugar content percentage) must be greater than 13. Never use the machine with water only.



IMPORTANT

Use the dispenser with food products only.

6 Using the controls (see Chapter 5.1 DESCRIPTION OF CONTROLS).

7 The dispenser must operate without interruption: the cooling system for each container will automatically stop when the product is ready to be dispensed, maintaining the set density. The mixing devices will still continue to operate.

7.1 DESCRIPTION OF CONTROLS

The dispenser is equipped with a main switch together with a keyboard and a screen for each bowl. These devices allow setting the dispenser operation mode. The following modes are available:

STANDBY: the dispenser is fed and it is ready to start.

GRANITA MAKING: the dispenser makes granitas according to the product in the bowl.

PRODUCT PRESERVATION: the dispenser keeps the liquid product at a suitable temperature for its preservation. This mode can be usefully selected during the night, since it allows maintaining the product quality while reducing energy consumption.

WASHING: only the mixers work, the cooling system is stopped. This mode can be usefully selected during the dispenser washing.

MAIN SWITCH

The main switch is located under the dispenser, on the left side. It has the following functions:

Position 0 : the dispenser is off.

Position I : the dispenser can work but it is in Standby mode. Only pilot light (A) is on.

CONTROL KEYBOARD

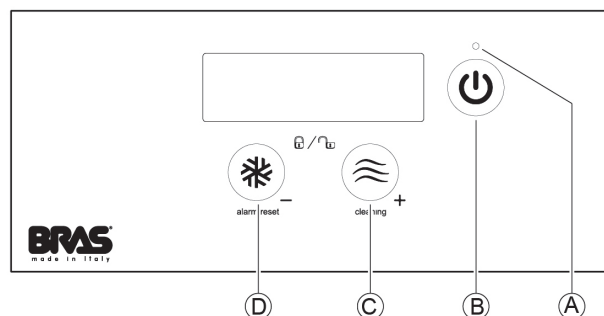


figure 1

The keys have the following functions:

Pilot light A On the right bowl: if it is on, it indicates that the machine is in Standby mode; if it is off, it indicates that the machine is working; if it flashes, it indicates that the right bowl only is off.

On the left bowl: if it is off, it indicates that the bowl is working; if it flashes it indicates that the bowl is off.

B-frozen 6 & 10 Digital

Standby key B On the right bowl: if it is pressed for two seconds, it allows turning on and off the whole machine; if it is pressed quickly while the machine is working, it allows turning on and off a single bowl (on machines with multiple bowls only).

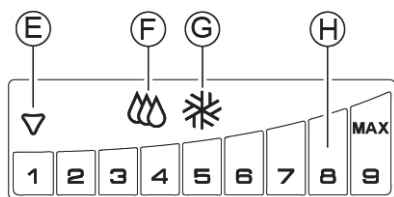
If it is pressed twice quickly: it allows turning on and off the cover lights.

On the left bowl: if it is pressed quickly while the machine is working, it allows turning on and off a single bowl.

Product Preservation Key (C) If it is pressed quickly, it allows increasing/decreasing density. If it is pressed one second while the machine is running in the Granita making mode, it allows switching to the Product Preservation mode. If it is pressed one second while the machine is running in the Product Preservation mode, it allows switching to the Washing mode.

Granita Making key (D) If it is pressed quickly, it allows decreasing density. If it is pressed one second while the machine is running in the Product Preservation mode, it allows switching to the Granita Making mode. If it is pressed one second while the machine is running in the Granita Making mode, it allows resetting possible alarms.

The display shows the following icons, too:



Solenoid valve icon (E) It shows the condition of the cooling solenoid valve.
Icon off: solenoid valve closed
Icon flashing: delay timer on
Icon on: solenoid valve open

Product Preservation Icon (F) If it is on, it shows that the machine is in the Product Preservation mode.

Granita making Icon (G) If it is on, it shows that the machine is in the Granita Making mode.

Density bar (H) It shows the set density value and the alarms.

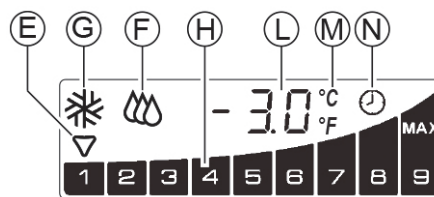
HOW TO START THE DISPENSER

Turn the main switch to position I. Pilot light (A) will be on showing that the dispenser is ready to work.

Keep key (B) pressed until the dispenser starts.

Select the operation mode and the desired product density by means of keys (C) or (D).

The smart display (optional) shows the following icons, too:



Solenoid valve icon (E) It shows the condition of the cooling solenoid valve.
Icon off: solenoid valve closed
Icon flashing: delay timer on
Icon on: solenoid valve open

Product Preservation Icon (F) If it is on, it shows that the machine is in the Product Preservation mode.

Granita making Icon (G) If it is on, it shows that the machine is in the Granita Making mode.

Density bar (H) It shows the set density value and the alarms.

Current time (L) Displays the current time and/or product temperature.

°C/°F scale icon (M) temperature scale set (°C or °F).

Timer icon (N) when this symbol is lit, the timer is operating.

TIMER

DAY/NIGHT TIMER

This control board has a clock module which is used to automatically switch from day mode to night mode and vice versa at preset times.

N.B. On machines with multiple tanks, the timer will only be present on the master display board and its settings will apply to all tanks.

When the machine is in Standby, the current time will be displayed with two flashing points separating the second and third digit to indicate the seconds.

The current time and the mode switching times can only be set when the machine is in Standby mode using the following keys:
Setting of current time and temperature scale (°C / °F) Key B + Key C

Setting of mode switching time intervals Key B + Key D
Timer ON/OFF Key D pressed for 5 seconds

SETTING OF CURRENT TIME

Press keys B and C simultaneously to enter the current time setting mode. Press keys C and D to make the individual settings and press key B to conform and move on to the next selection. The following must be set in this order:

- 1 European or American way of displaying the current time. The number 24 or 12 will be displayed and the second two figures will flash.
- 2 Setting of current time. The first two figures will flash as well as the third or fourth figure if the American A/P clock is selected.
- 3 Setting of minutes. The second two figures will flash.

SETTING OF MODE SWITCHING TIME INTERVALS

Press keys B and C simultaneously to enter the switching time interval setting mode. The setting will always start from 00:00 and the first time with the day mode, indicated by a lit G icon. Press keys C and D to increase or decrease the time shown on the display by intervals of 15 minutes and press key B to modify the operating mode from day to night and vice versa. To adjust the intervals, you must select whether the machine should be in night or day mode at 00:00 by pressing key B and then press

key C until you reach the time you want to change mode. Now press key B to switch mode and the icon will come on to indicate that the mode has changed. Scroll backwards and forwards using keys C and D to check the switching time intervals. You can set mode switching for every 15 minutes. When you reach 23:45 press key C again to quit the switching time interval setting.

If the American clock (12 hr) has been selected, A or P will be indicated on the third or fourth figure.

TIMER ON/OFF

If you press key D for 5 seconds when the machine is in Standby mode, you can activate the day/night timer. The icon N will indicate the state of the timer. The default value the first time the machine is switched on is timer OFF.

N.B. The keypad lock also has affects the Standby mode and therefore the possibility of adjusting the clock.

TEMPORARY SUSPENSION OF TIMER

When the timer is activated and the machine is operating in Day Mode, the timer can be temporarily suspended so that the operating mode can be manually adjusted. To do this, hold down the night key for two seconds, the timer icon will flash and you can select the Night Mode or Cleaning on any tank. Press the day key again to reactivate the timer.

7.2 ADDITIONAL FUNCTIONS

LIGHT SWITCHING ON/OFF

By pressing key standby (B) twice quickly, lights can be turned on and off. When the machine is in the Granita Making mode, lights are always on; when the machine is in the Product Preservation mode, lights are always off.

DENSITY ADJUSTMENT

When the machine is working in the Granita Making mode, it is possible to adjust product density by pressing keys C or D briefly.

The factory set value is 5, which is convenient to make granitas.

WASHING MODE

When the dispenser is in the Product Preservation mode, by pressing key C for two seconds, the Washing mode is enabled. In such a case, the mixer turns but cooling is disabled.

Use this mode during the machine washing and sterilization to prevent the cleaning solution from cooling.

By pressing any key, the dispenser exits from the Washing mode and returns to the Product Preservation mode.

ALARM DISPLAY

If a fault occurs during the dispenser operation, an alarm message will be displayed. One of the elements on the density bar will flash showing the corresponding alarm number. To find a detailed alarm list, please refer to the Service Manual.

COMPRESSOR CONDITION

Element 1 of the density bar of the right bowl shows the compressor operation condition:

- Off: compressor off
- Flashing: start delay timer on
- On: compressor on

KEYBOARD LOCK

It is possible to lock the keyboard to prevent access to the dispenser controls by keeping keys C and D pressed together for two seconds.

By pressing keys C and D at the same time again, the keyboard is unlocked.

7.3 OPERATION HELPFUL HINTS

1 The time required to obtain the cooling of the product varies depending on several factors such as the ambient temperature, the initial temperature of the product, its sugar content (degrees Brix) and fat content and the density adjustment.

2 Topping up the containers with product that is already pre-cooled further increases the efficiency of the dispenser.

3 To further reduce recovery time and thus increase the autonomy of the dispenser, fill up the tanks when the level of product has fallen to the halfway point of the evaporator.

4 To store the product correctly, the distributor must also operate at night, at least in the PRODUCT STORAGE position.

5 Night operation in the PRODUCT STORAGE position also eliminates the possible formation of ice (due to condensation of atmospheric moisture) on the outside of the containers.

6 Never turn off the dispenser when there is product in the containers. If not cooled, the product may deteriorate. Furthermore, unless it is mixed, it may stick together and form blocks of ice. If the mixer is restarted in these conditions (without waiting for the ice to melt), the dispenser may be damaged.

7 All dispensers of this kind must emit heat. If, however, this emission seems excessive, check that no source of heat is located near the dispenser itself and, in particular, near the grid panels. Also make sure that the airflow is not impeded by the proximity of walls, boxes or similar. Leave at least 15 cm free space around the dispenser. Finally, check that the filter located below the rear panel is clean.



ATTENTION

The access to the service area is restricted to persons having safety/hygiene knowledge and practical experience on the appliance.

8 The product is for use with confectionery only.

7.4 CLEANING

1 Cleaning and washing are essential to guarantee the perfect preservation of the taste of the product and the maximum efficiency of your dispenser. The procedures described below should be considered general in nature and may vary due to the health regulations in force.

2 Before disassembly for washing, the dispenser must be emptied out of the product. Proceed as follows:

- use the keypad to select the CLEANING operating mode
- if necessary, wait until the product becomes liquid
- remove the flow restrictor from the container (see figure 12)
- place a container under each tap and empty the containers
- fill the containers with water and allow the dispenser to operate in CLEANING mode for a few minutes. Then empty the containers.
- hold down key A to switch off the dispenser
- turn the ON/OFF SWITCH to OFF

7.4.1 DISASSEMBLING ECOAT (OPTIONAL)

1 Place the right-hand part of the recover on a surface. Place

B-frozen 6 & 10 Digital

the container inside it.(see figure 2)(see figure 3).

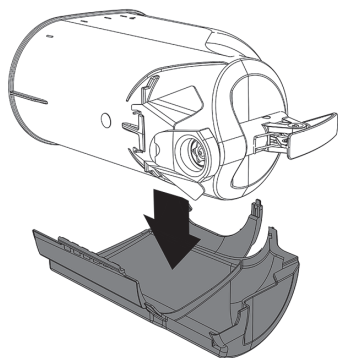


figure 2

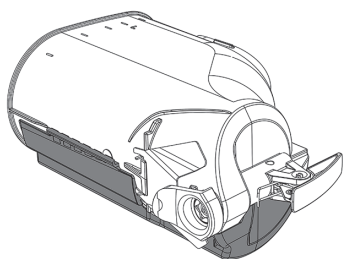


figure 3

2 Put the left-hand part of the recover into position and make sure that it fits into the illustrated groove. Click the two parts together. (see figure 4)(see figure 5).

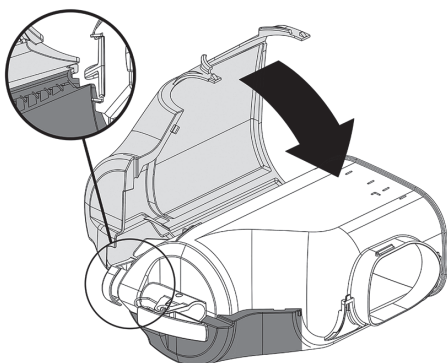


figure 4

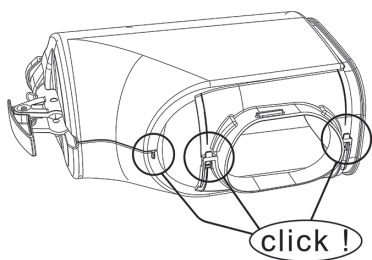


figure 5

7. 4. 2 DISASSEMBLY



ATTENTION

Before disassembling any component, always unplug the device from the mains.

1 To remove the lid of the container, press the top button and slide the lid towards the front of the container.

If there is a safety lock for the lid, turn the key in an anti-clockwise direction to release the open button (see figure 6).

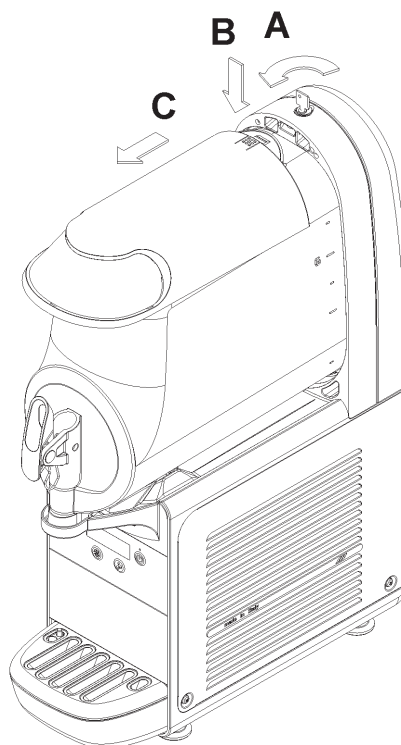


figure 6

2 To remove the container, push the lever upwards (see

figure 7) and then remove the container itself (see figure 8).

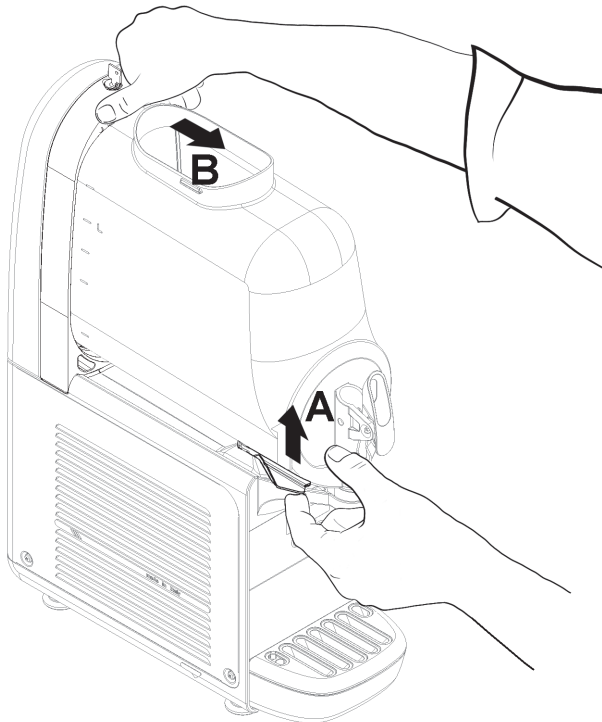


figure 7

cylinder. Then remove the hexagonal joint (see figure 9).

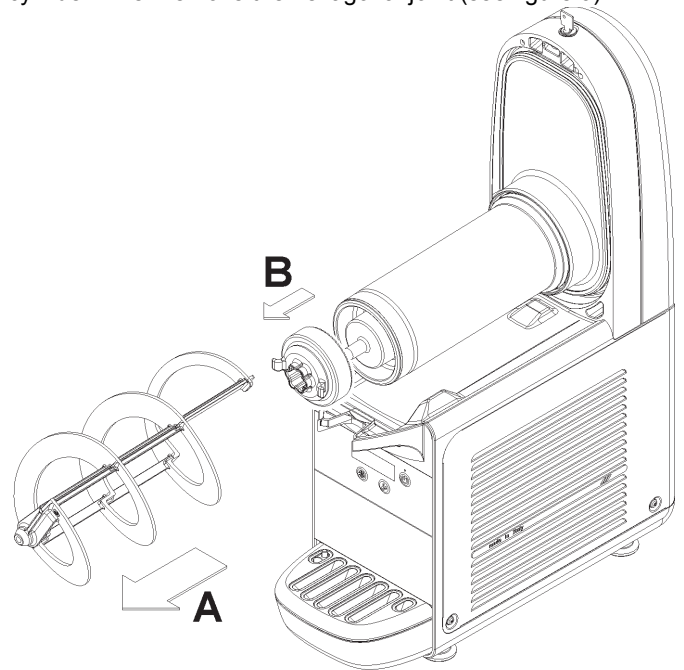


figure 9

4 Remove the gasket from its housing (see figure 10).

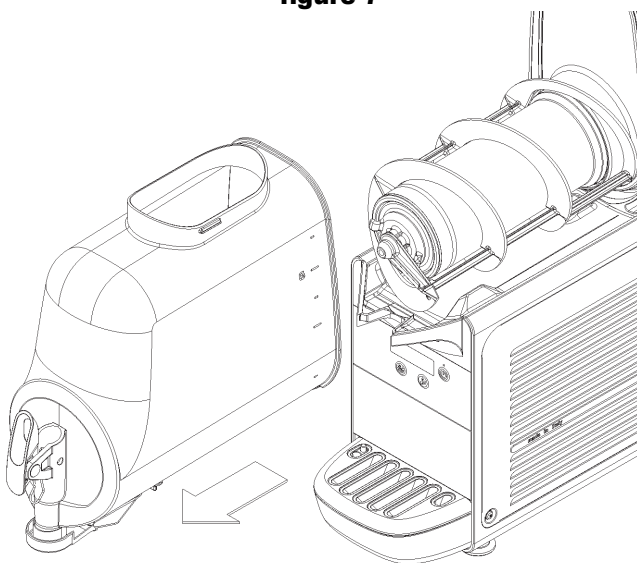


figure 8

3 Remove the mixer by sliding it out of the evaporator

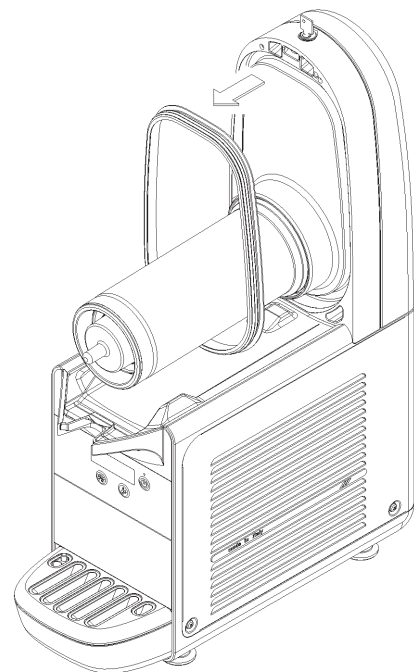


figure 10

5 Disassemble the tap by following the order given (see figure

B-frozen 6 & 10 Digital

11).

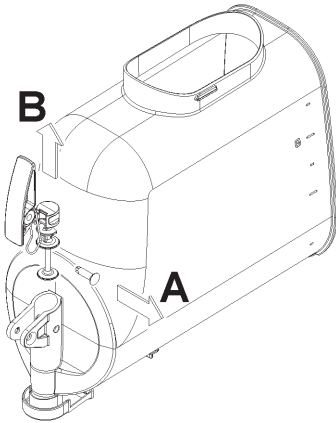


figure 11

- 6 Remove the drip tray and empty it.
- 7 Remove the flow restrictor from the container (see figure 12).

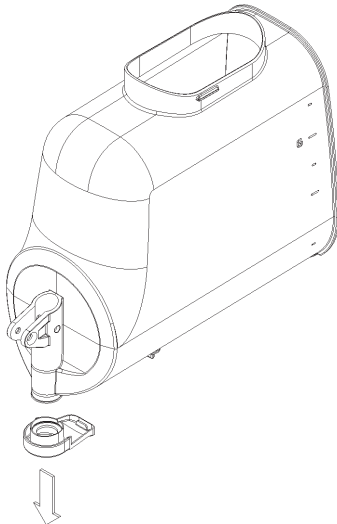


figure 12

7. 4. 3 CLEANING



IMPORTANT

Do not wash any part of the machine in a dishwasher.



ATTENTION

Before any cleaning operation, always unplug the dispenser from the mains or turn off the external wall switch.

- 1 Pour about four litres of hot water (45-60 °C) and specific detergent into a basin, carefully respecting the manufacturer's instructions. A solution that is too strong can, in fact, damage the parts to be washed, while a solution that is too diluted may

not clean enough. Do not use abrasive detergents.



IMPORTANT

In order to prevent damage to the dispenser, use only detergents that are compatible with the plastic parts.

- 2 Use a suitable brush and wash all the parts in contact with the beverage thoroughly with the detergent solution.



ATTENTION

While washing the dispenser, do not use excessive amounts of water around the electrical components. This could cause electric shocks or damage to the dispenser.

- 3 Wash the evaporator cylinders using a soft brush.
- 4 Rinse all parts washed using tap water.

7. 4. 4 SANITIZING

Sanitising must be done immediately before starting up the dispenser. Do not allow it to remain idle for a long time after sanitisation.

- 1 Before starting the procedures described below, wash your hands with antibacterial soap.
- 2 Pour about eight litres of a solution made of hot water (45-60 °C) and sanitising product approved by the authorities in your country into a basin, according to the manufacturer's specifications. In the absence of a specific sanitising product, prepare a solution of water and sodium hypochlorite (bleach) at a ratio of 1 tablespoon per 2 litres of water.
- 3 Immerse all parts to be sanitised in the solution for the time indicated by the product manufacturer.
- 4 Allow the sanitised parts to air dry on a clean surface.
- 5 Dry the external parts of the dispenser without using abrasive cloths.

7. 4. 5 REFITTING ECOAT (OPTIONAL)

- 1 Click open the two parts. (see figure 13).

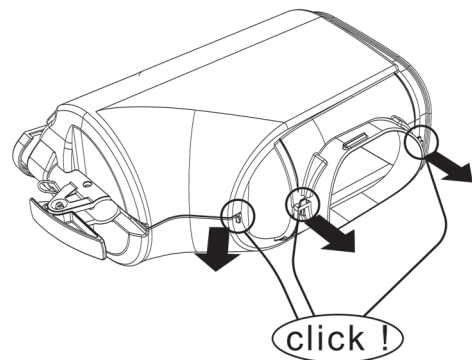


figure 13

- 2 Remove the left-hand part and then the right-hand part of

the recover. (see figure 14)(see figure 15).

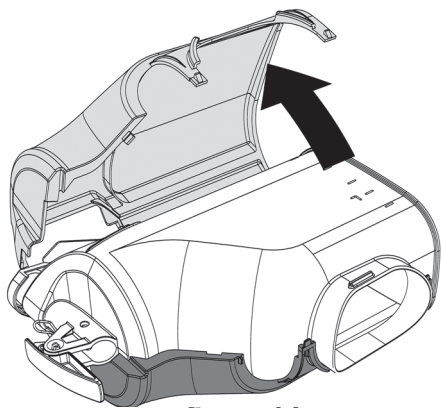


figure 14

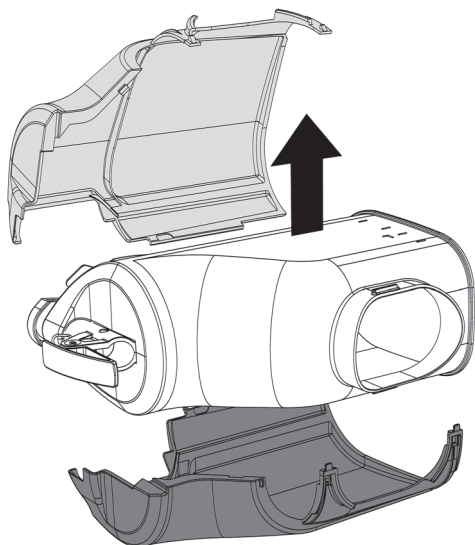


figure 15

7. 4. 6 ASSEMBLY

- 1 Slide the drip tray into place..
- 2 Lubricate the tap piston, the hexagonal joint and the mixer at the points indicated in figure 16 (B-Frozen 6) or figure 17 (B-Frozen 10), using only the grease that came with the machine

or other grease for use with food.

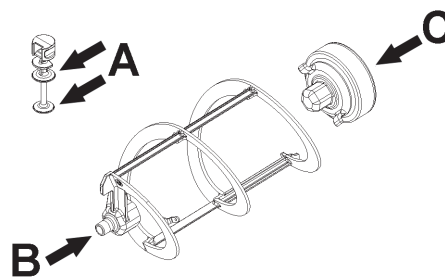


figure 16

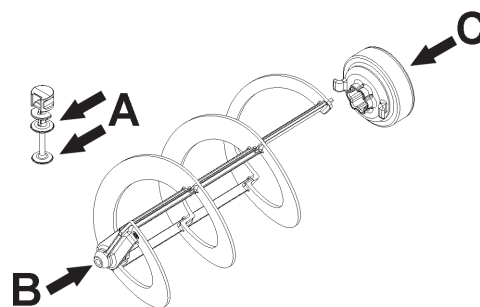


figure 17

3 Reassemble the tap on the container in reverse order compared to that shown in figure 16 and figure 17.

4 Replace the container gasket.

N.B. the rim with the greater diameter must be rested on the rear wall (see figure 18).

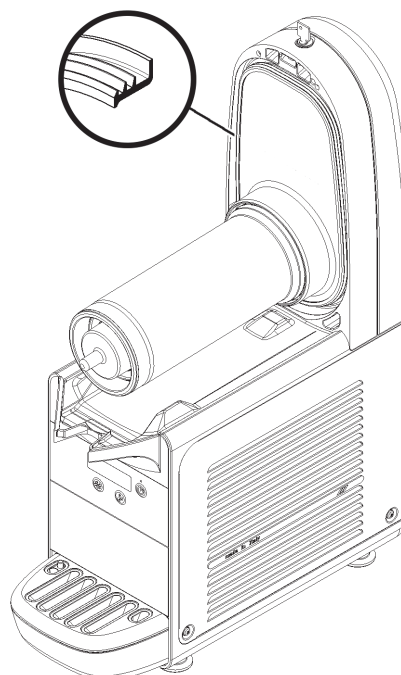


figure 18

5 Reassemble the hexagonal joint and then the mixer (see

B-frozen 6 & 10 Digital

figure 19).

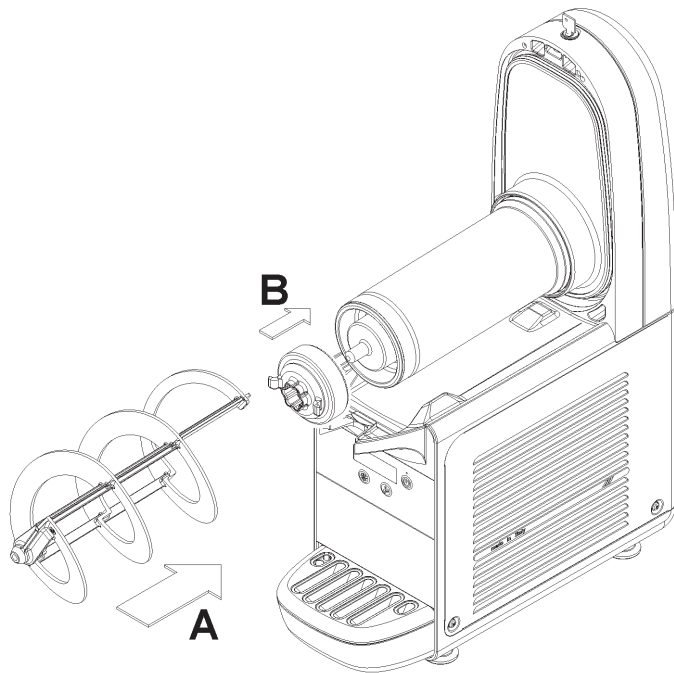


figure 19

6 Replace the container by pushing it towards the back wall, making sure it fits properly onto the gasket. The locking lever will be lowered until it rests on the drip tray surface (see figure

20).

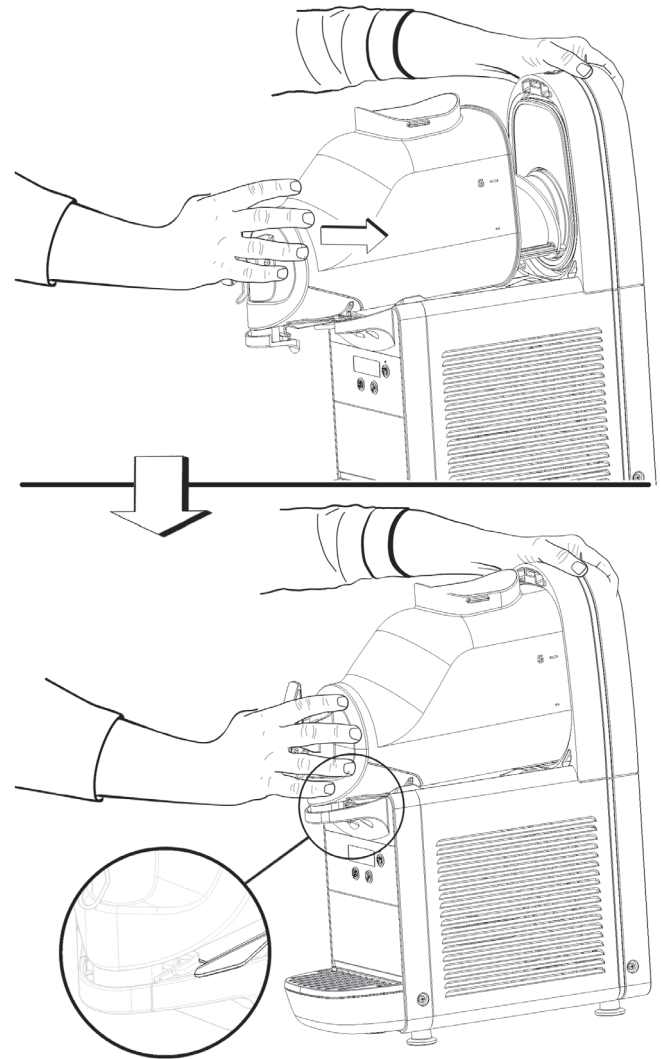


figure 20

7 Rinse using a cool beverage in order to eliminate any remaining sanitising solution from the bottom of the containers. Dry the inside of the containers with a disposable paper towel.

7.5 IN-PLACE SANITIZATION

Sanitising the assembled device, prior to putting into service, should only be performed, if necessary, as an additional precaution to the sanitisation of the disassembled devices described previously, never instead of it.

- 1** Prepare a solution of water and sanitising product approved by the authorities in your country in a basin, according to the manufacturer's specifications. In the absence of a specific sanitising product, prepare a solution of water and sodium hypochlorite (bleach) at a ratio of 1 tablespoon per 2 litres of water.
- 2** Pour the solution into the containers.
- 3** Using a suitable brush, wipe the solution onto all parts above the level of the solution and on the underside of the lid.
- 4** Install the lid and operate the dispenser in order to allow the solution to be stirred for about 2 minutes. Drain the sanitising solution from the containers through the taps and then dispose of it.
- 5** Remove the flow restrictor from the container (see figure 12).
- 6** Rinse using a cool beverage in order to eliminate any remaining sanitising solution from the bottom of the containers. Do not perform further rinsing.

8 ROUTINE MAINTENANCE

1 Every day: inspect the dispenser and check for leaks of product from the gaskets. If you notice leaks, first make sure that the components of the dispenser are properly installed, then check that the gaskets do not require lubrication and finally that they are not worn or damaged. If they are, replace them with original spare parts from the manufacturer.

2 Every month: remove the dust from the condenser filter on the back of the machine (see figure 21).

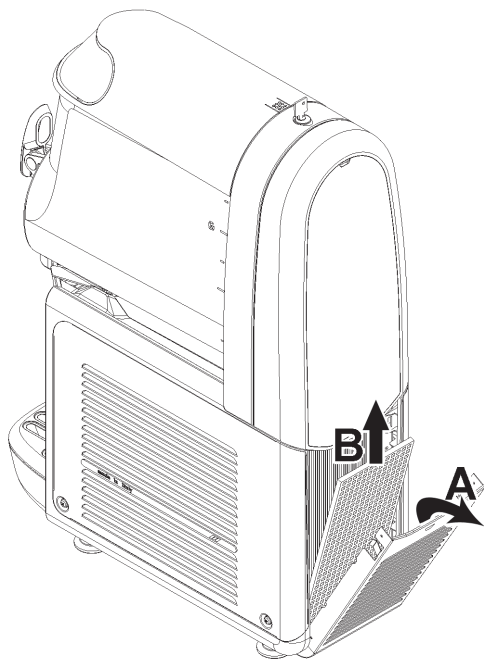


figure 21



ATTENTION

Beware of the condenser fins as they are sharp.

3 In case of noise it needs to unplug the cooler and call for service.

4 In case of failure unplug the machine, because unexpected start again would be possible.

5 It needs to fix everything back in the initial position after any repairmen, like screws and covers.

8. 1 MAINTENANCE (TO BE CARRIED OUT BY QUALIFIED SERVICE PERSONNEL ONLY)



IMPORTANT

In order to prevent damage to the dispenser, the plastic parts must only be lubricated with the grease supplied by the manufacturer or with another type of grease compatible with plastic parts.

Annually: Remove all the panels and clean the inside of the machine including the base and the inside of the panels.

Never remove the anti-condensation material wrapped around the evaporator outlet tube (the copper tube located to the right of the geared motor). If said material is missing or lost, replace with original spare parts from the manufacturer.

B-frozen 6 & 10 Digital

1 CONSIGNE DE SÉCURITÉ EN MATIÈRE ÉLECTRIQUE

1 Avant d'effectuer le branchement électrique du distributeur, vérifier que la tension secteur est bien celle qui figure sur la plaquette signalétique. Brancher le distributeur sur un réseau monophasé en utilisant une prise munie d'un système de mise à la terre conforme aux prescriptions des normes en vigueur. En cas de déconnexion de l'appareil du réseau électrique par le biais d'un interrupteur unipolaire, cet interrupteur doit garantir une distance d'ouverture des contacts permettant la déconnexion totale dans les conditions de la catégorie de surtension III.

2 Ne pas utiliser de rallonges pour effectuer le branchement électrique de l'appareil.

3 Si le câble d'alimentation est endommagé, il doit être remplacé par le fabricant ou son service technique d'assistance ou, quoi qu'il en soit, par une personne en possession de compétences similaires, et ce, afin d'écartier tout risque.

4 L'appareil n'est pas conçu pour être utilisé à l'extérieur.

5 L'appareil doit être installé en position verticale.

6 Avant une quelconque intervention d'entretien, débrancher systématiquement le distributeur en enlevant la fiche de la prise.

7 Ne pas démonter les panneaux lors des opérations de nettoyage ou d'entretien avant de s'être assuré que le distributeur est bien débranché.

8 Ne pas utiliser de jet d'eau pour effectuer le nettoyage.

9 Cet appareil ne peut pas être utilisé par des enfants.

10 Éviter que des enfants jouent avec l'appareil.

11 Cet appareil ne peut pas être utilisé par des personnes dont les capacités physiques, sensorielles ou mentales sont réduites ou qui ne disposent pas de l'expérience et des connaissances suffisantes, sauf si celles-ci ont reçu l'assistance nécessaire et suivi une formation pour utiliser l'appareil en toute sécurité et qu'elles comprennent les dangers inhérents à son emploi.

12 L'accès à la partie interne du distributeur est limité aux personnes qui disposent des connaissances et de l'expérience pratique nécessaires de l'appareil, notamment en matière de sécurité et d'hygiène.

2 CONSIGNE DE SÉCURITÉ EN MATIÈRE D'HYGIÈNE

1 Cet appareil est destiné à être utilisé dans le cadre d'applications domestiques ou similaires.

2 Pour garantir son bon fonctionnement, la température ambiante doit être comprise entre +5 et +32 °C.

3 Utiliser l'appareil exclusivement pour refroidir les liquides indiqués.

4 Ne pas introduire de substances ni de liquides dangereux ou toxiques à l'intérieur de l'appareil.

3 CARACTERISTIQUES TECHNIQUES

		B-Frozen 6/1	B-Frozen 6/2	B-Frozen 6/3	B-Frozen 10/1	B-Frozen 10/2	B-Frozen 10/3
Réservoirs transparents démontables	n	1	2	3	1	2	3
Capacité chaque réservoir, environ	l	6	6	6	10	10	10
Dimensions:							
largeur	cm	20	40	60	20	40	60
profondeur	cm	50	50	50	50	50	50
hauteur	cm	62	62	62	70	70	70
Poids net, environ	kg	23	41	57	25	45	61
Poids brut, environ	kg	25	44	60	27	48	64
Motocompresseur hermétique							
Condenseur à ventilation mécanique							
Protège-moteur							
Niveau de bruit inférieur à 70 dB (A)							



IMPORTANT

Caractéristiques électriques : lire les données figurant sur la plaquette signalétique de chaque distributeur située dans la partie inférieure du panneau de façade, derrière le plateau récolte-gouttes de droite. Les numéros de série des appareils (précédés du symbole #) sont gravés en dessous le châssis. Les données figurant sur la plaquette signalétique sont les seules auxquelles il faut toujours se référer.

Nous nous réservons le droit d'apporter des modifications sans préavis.

4 INTRODUCTION

Il convient de lire attentivement ce livret d'instructions afin de bien maîtriser toutes les caractéristiques du produit.

Comme tous les produits mécaniques, ce distributeur nécessite lui aussi un nettoyage et un entretien. En outre, son bon fonctionnement peut être compromis par d'éventuelles erreurs commises par l'opérateur durant les opérations de démontage et de nettoyage. C'est la raison pour laquelle il est important que les procédures de démontage, lavage, désinfection et remontage, qui sont des opérations quotidiennes, soient parfaitement assimilées, sans possibilité d'erreurs, par l'utilisateur du distributeur.

5 INSTALLATION

1 Extraire le distributeur de l'emballage qu'il est conseillé de conserver pour toute nécessité future.



IMPORTANT

Durant le transport ou les manœuvres de levage, ne jamais saisir le distributeur par les bacs transparents ou les cylindres d'évaporation. Le fabricant décline toute responsabilité en cas de dommages provoqués par de telles manœuvres erronées.

2 Vérifier que le distributeur n'a pas subi de dégâts durant le

transport. Si tel est le cas, faire immédiatement une réclamation auprès du transporteur.

3 Poser le distributeur sur un support en mesure de soutenir son poids, y compris avec une charge complète, **en tenant compte de l'avertissement IMPORTANT mentionné au point 1 qui précède.**

4 Prévoir un espace de 15 cm au moins tout autour du distributeur pour ne pas obstruer le flux d'air de refroidissement.

5 Vérifier la stabilité de l'appareil en réglant, le cas échéant, la hauteur des pieds. Si le distributeur est livré avec un jeu de pieds en hauteur (100 mm environ), celui-ci devra alors remplacer le jeu d'origine.



ATTENTION

Veiller à ce que l'appareil soit correctement mis à la terre ; dans le cas contraire, il se peut que les personnes subissent des chocs électriques ou que le distributeur soit endommagé.

6 Le distributeur n'a été ni lavé, ni désinfecté en usine. Avant toute utilisation, il convient donc de le démonter, de le laver et de le désinfecter en suivant les indications décrites au chapitre 5.3. NETTOYAGE de ce livret.



IMPORTANT

Placer l'appareil de manière à ce que la prise du câble d'alimentation soit aisément accessible.

7 Si demandé par les réglementations locales en vigueur, il est possible de colloguer de façon permanente l'appareil à l'électricité, selon les normes National Electrical Code (NEC) et NFPA 70. En ce cas enlever le borne fixation câble, et si nécessaire, agrandir le trou de la base en tôle, pour consentir l'entrée du conduit.

6 POUR UN FONCTIONNEMENT CORRECT ET SANS DANGER

1 **Ne pas** utiliser le distributeur avant d'avoir lu ce carnet d'instructions.

2 **Ne pas** utiliser le distributeur s'il n'est pas branché correctement à la terre.

3 **Ne pas** mettre le distributeur en fonction si les panneaux ne sont pas à leur place et bloqués avec des vis.

4 **Ne pas** introduire les doigts ou des objets dans les fissures des panneaux et dans l'ouverture du robinet.

5 **Ne pas** démonter le réservoir, ni enlever les mélangeurs ou les panneaux pour le nettoyage ou l'entretien sans s'être assuré que le distributeur est débranché de l'électricité.

6 Le couvercle doit toujours être fermé.

7 MODE D'EMPLOI

Pour enlever le couvercle du bac, appuyer sur la touche supérieure et faire glisser le couvercle vers l'avant du bac.

Si le couvercle est équipé d'une serrure de sûreté pour sa fermeture, tourner la clé en sens antihoraire pour déverrouiller la touche d'ouverture (voir figure 6).

1 Laver et désinfecter le distributeur avant de l'utiliser en suivant les indications décrites au chapitre 5.3 LAVAGE.

2 Remplir les bacs avec le produit désiré, en tenant compte que celui-ci augmentera de volume durant la transformation. C'est la raison pour laquelle les bacs ne doivent pas être remplis à ras bord.

Pour la préparation des granités, considérer une augmentation du volume égale à 10 % environ.

3 En cas d'utilisation de bases liquides ou en poudre, spécialement préparées pour les granités, suivre attentivement les instructions du fabricant.

4 Si l'on utilise des ingrédients naturels pour la préparation des granités (par exemple, du jus de citron, d'orange ou du café), faire fondre 150 à 250 grammes de sucre par litre de produit.

5 Si l'on utilise des bases lyophilisées à diluer dans du lait ou de l'eau, préparer le produit dans un récipient à part, puis le verser dans les bacs de la machine, mais pas avant d'avoir vérifié qu'il est homogène et que la poudre est bien délayée.



IMPORTANT

Dans tous les cas de figure, le degré Brix (teneur en sucre) du mélange obtenu doit être supérieur à 13. Ne jamais utiliser la machine qu'avec de l'eau.



IMPORTANT

Utiliser le distributeur uniquement avec des produits alimentaires.

6 Agir sur les commandes (voir Chapitre 5.1 DESCRIPTION DES COMMANDES).

7 Le distributeur doit fonctionner sans interruption : le système de refroidissement de chacun des bacs s'arrête automatiquement lorsque le produit est prêt à être distribué en maintenant la densité configurée. Les dispositifs de mélange continuent à fonctionner.

7. 1 DESCRIPTION DES COMMANDES

Le distributeur est équipé d'un interrupteur général, et d'un clavier et d'un afficheur pour chaque conteneur. Ils permettent d'établir le mode de fonctionnement du distributeur. Les modes suivants sont disponibles:

STANDBY: le distributeur est alimenté et prêt pour le fonctionnement.

PRODUCTION DU GRANITE: le distributeur prépare du granité selon le produit présent dans le conteneur.

CONSERVATION DU PRODUIT: le distributeur maintient le produit liquide à une température adéquate pour sa conservation. Ce mode est utile pendant la nuit afin de maintenir inchangée la qualité du produit et limiter la consommation d'énergie électrique.

LAVAGE: seulement les mélangeurs fonctionnent, non le système de refroidissement. Ce mode est utile pendant les opérations de lavage du distributeur.

INTERRUPTEUR GENERAL

L'interrupteur général se trouve sous le distributeur, sur le côté gauche. Sa fonction est la suivante:

Position 0 : le distributeur est éteint.

Position I : le distributeur est habilité au fonctionnement mais il est en mode Standby. Seulement le témoin (A) est allumé.

B-frozen 6 & 10 Digital

CLAVIER DES COMMANDES

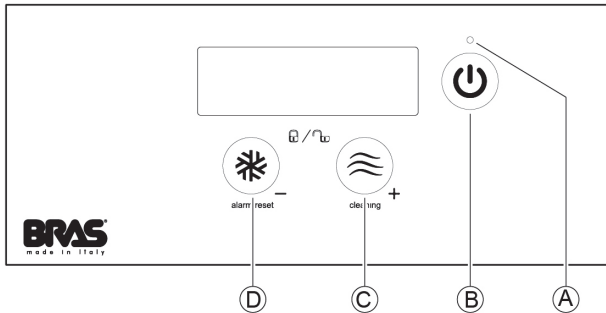


figure 1

Les fonctions des touches sont les suivantes:

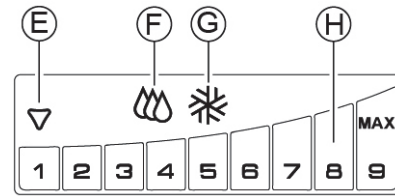
Témoin (A) Sur la cuve droite: s'il est allumé, il indique que la machine est en Standby; s'il est éteint, il indique que la machine est en marche, alors que s'il clignote, il indique que seulement la cuve droite est éteinte. Sur la cuve gauche: s'il est éteint, il indique que la cuve est en marche; s'il clignote, il indique que la cuve est éteinte.

Touche Standby (B) Sur la cuve droite: si elle est pressée pour deux secondes, elle permet de mettre en marche et d'éteindre toute la machine; si elle est pressée rapidement quand la machine est en marche, elle permet de mettre en marche et d'éteindre une cuve individuellement (seulement avec une machine à cuves multiples). Si elle est pressée rapidement deux fois: elle permet de mettre en marche et d'éteindre les lumières du couvercle. Sur la cuve gauche: si elle est pressée rapidement quand la machine est en marche, elle permet de mettre en marche et d'éteindre une cuve individuellement.

Touche Conservation Produit (C) Si elle est pressée rapidement, elle permet d'augmenter/de réduire la densité. Si elle est pressée pour une seconde quand on est en mode Production Granité, elle permet de passer en mode Conservation Produit. Si elle est pressée pour une seconde quand on est en mode Conservation Produit, elle permet de passer en mode Lavage.

Touche Production Granité (D) Si elle est pressée rapidement, elle permet de réduire la densité. Si elle est pressée pour une seconde quand on est en mode Conservation Produit, elle permet de passer en mode Production Granité. Si elle est pressée pour une seconde quand on est en mode Production Granité, elle permet de mettre à zéro toute alarme éventuelle.

Les icônes suivantes sont aussi présentes sur l'afficheur :



Icône électrovanne (E) Indique l'état de l'électrovanne de contrôle du refroidissement.
Icône éteinte: électrovanne fermée
Icône clignotante: temporisateur de retard en cours
Icône allumée: électrovanne ouverte

Icône Conservation Produit (F) Si elle est éteinte, elle indique que la machine est en mode de Conservation Produit.

Icône Production Granité (G) Si elle est allumée, elle indique que la machine est en mode Production Granité.

Barre densité (H) Permet d'afficher la valeur de densité actuellement établie et les alarmes.

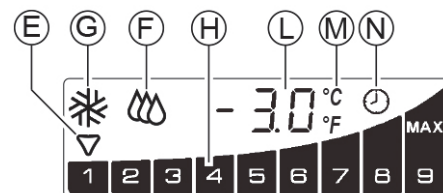
POUR LE FONCTIONNEMENT DU DISTRIBUTEUR

Mettre l'interrupteur général en position I. Le témoin (A) sera allumé pour indiquer que le distributeur est prêt pour le fonctionnement.

Tenir pressée la touche (B) jusqu'à faire démarrer le distributeur.

Sélectionner le mode de fonctionnement et la densité du produit désirée au moyen des touches (C) ou (D).

Les icônes suivantes sont aussi présentes sur l'afficheur (smart - en option):



Icône électrovanne (E) Indique l'état de l'électrovanne de contrôle du refroidissement.
Icône éteinte: électrovanne fermée
Icône clignotante: temporisateur de retard en cours
Icône allumée: électrovanne ouverte

Icône Conservation Produit (F) Si elle est éteinte, elle indique que la machine est en mode de Conservation Produit.

Icône Production Granité (G) Si elle est allumée, elle indique que la machine est en mode Production Granité.

Barre densité (H) Permet d'afficher la valeur de densité actuellement établie et les alarmes.

Heure actuelle (L) Permet l'affichage de l'heure actuelle et/ou de la température du produit.

Icône échelle °C/°F (M) échelle de température paramétrée (°C ou °F).

Icône minuteur (N) quand ce symbole est allumé, le minuteur est en marche.

MINUTEUR

MINUTEUR JOUR/NUIT

Cette fiche commandes est dotée d'un module horloge qui permet de gérer automatiquement la commutation du mode

jour au mode nuit et vice-versa à des heures prédéterminées.
N.B. : Sur les machines à bacs multiples, le minuteur ne sera présent que sur la carte écran maître et ses paramétrages s'appliqueront à tous les bacs.

Quand la machine est en Standby, l'écran affiche l'heure actuelle avec deux points de séparation entre le deuxième et le troisième chiffre clignotant pour indiquer les secondes.

Tous les réglages - aussi bien de l'heure actuelle que des heures de commutation - ne pourront être effectués que si la machine est en mode Standby. Ils s'effectuent à l'aide des touches suivantes :

Réglage heure actuelle et échelle de température (°C/°F)

Touche B + Touche C

Réglage intervalles de commutation Touche B + Touche D

Minuteur MARCHE/ARRÊT Touche D appuyée pendant 5 secondes

RÉGLAGE DE L'HEURE ACTUELLE

Appuyer simultanément sur les touches B et C permet d'entrer en mode réglage de l'heure actuelle. Les réglages individuels se feront à l'aide des touches C et D ; la confirmation et le passage à la sélection suivante via la touche B. Dans l'ordre, il sera nécessaire de régler :

1 Mode d'affichage de l'heure actuelle (affichage européen ou américain). La valeur 24 ou 12 s'affichera en clignotant sur les deux deuxième chiffres.

2 Réglage de l'heure actuelle. Les deux premiers chiffres clignoteront et, si vous êtes en mode américain, A/P sur le troisième ou quatrième chiffre.

3 Réglage des minutes. Les deux deuxième chiffres clignoteront.

RÉGLAGE DES INTERVALLES DE COMMUTATION

Appuyer simultanément sur les touches B et D permet d'entrer en mode réglage des intervalles de commutation. Le réglage partira toujours de l'heure 00:00 et, la première fois, du mode jour indiqué par l'icône G allumée. Appuyer sur les touches C et D permettra d'augmenter ou de réduire l'heure affichée sur l'écran par intervalle de 15 minutes. Appuyer sur la touche B permettra de modifier le mode de fonctionnement de jour à nuit et vice-versa. Pour régler les intervalles, il faut sélectionner si à 00:00 la machine doit se trouver en mode nuit ou en mode jour en appuyant sur la touche B puis poursuivre avec la touche C jusqu'à l'heure à laquelle vous souhaitez changer de mode. À ce stade, il est nécessaire d'appuyer sur la touche B pour commuter le mode. Ce changement sera indiqué par l'allumage de l'icône correspondante. Faire défiler l'heure en avant ou en arrière à l'aide des touches C et D vous permet de vérifier les intervalles de commutation effectifs. Il est virtuellement possible de paramétrer un changement de mode toutes les 15 minutes. Quand vous arrivez à 23h45, le fait d'appuyer à nouveau sur la touche C vous permet de sortir de la programmation intervalles de commutation.

Si vous avez sélectionné l'affichage américain (12h), l'indication A ou P s'affichera sur le troisième ou quatrième chiffre.

MINUTEUR MARCHE/ARRÊT

Uniquement lorsque la machine se trouve en mode Standby, appuyer 5 secondes sur la touche D vous permet d'activer ou de désactiver le minuteur jour/nuit. L'icône N indiquera alors l'état du minuteur. La valeur par défaut au premier allumage est minuteur ARRÊT.

N.B. : Le verrouillage des claviers s'applique aussi au mode Standby et donc également à la possibilité de régler l'horloge.

SUSPENSION TEMPORAIRE MINUTEUR

Quand le minuteur est actif et que la machine fonctionne en Mode Jour, il est possible de suspendre temporairement ce dernier de manière à pouvoir modifier manuellement le mode de fonctionnement. Pour ce faire, il faut maintenir enfoncée pendant deux secondes la touche nuit. L'icône minuteur clignote et il est alors possible de sélectionner le Mode Nuit ou Cleaning sur n'importe quel bac. Appuyer à nouveau sur la touche jour permet de réactiver le minuteur.

7.2 FONCTIONS ADDITIONNELLES

ALLUMAGE/EXTINCTION DES LAMPES

En pressant rapidement deux fois la touche **standby** (B) les lampes sont allumées et éteintes. Avec la machine allumée en mode de Production Granité les lampes sont toujours allumées, en mode de Conservation Produit les lampes sont toujours éteintes.

REGLAGE DE LA DENSITE

Pendant le fonctionnement en mode Préparation Granité en pressant brièvement les touches C ou D il est possible de régler la densité du produit.

Le réglage effectué par le fabricant atteint la valeur de 5, indiquée pour la préparation du granité.

MODE LAVAGE

Quand le distributeur est en mode Conservation Produit, le mode de Lavage est habilité en pressant pour deux secondes la touche C. En ce mode le mélangeur tourne mais le refroidissement n'est pas habilité.

Utiliser ce mode pendant le lavage et a désinfection de la machine pour éviter que la solution désinfectante soit refroidie.

En pressant n'importe quelle touche le distributeur quitte le mode de Lavage et retourne au mode de fonctionnement Conservation Produit.

AFFICHAGE DES ALARMES

Au cas où une anomalie se produirait pendant le fonctionnement du distributeur, elle sera signalée par un message d'alarme adéquat. Un des éléments de la barre de densité clignotera pour indiquer le numéro d'alarme correspondante. Pour une liste détaillée des alarmes se référer au Manuel de Service.

ETAT COMPRESSEUR

L'élément 1 de la barre de densité de la cuve de droite indique l'état de fonctionnement du compresseur.

- Eteint: compresseur éteint
- Clignotant: temporisateur retard de démarrage en cours
- Allumé: compresseur allumé

VERROUILLAGE CLAVIER

Le clavier peut être verrouillé afin d'empêcher l'accès aux commandes du distributeur. Pour faire cela il faut presser pour deux secondes simultanément les touches C et D.

En pressant de nouveau simultanément les touches C et D le clavier est déverrouillé.

B-frozen 6 & 10 Digital

7.3 SUGGESTIONS

- 1 Le temps nécessaire pour obtenir la réfrigération du produit varie en fonction de différents facteurs, tels que la température ambiante, la température initiale du produit, sa teneur en sucre (degré Brix) et en graisses et le réglage de la densité.
- 2 Le fait de remplir les bacs avec un produit déjà pré-refroidi renforce le rendement du distributeur.
- 3 Pour diminuer davantage les temps de remise en marche et augmenter l'autonomie du distributeur, remplir les bacs lorsque le niveau du produit a atteint la moitié de l'évaporateur.
- 4 Pour optimiser la conservation du produit, il est important que le distributeur fonctionne aussi durant la nuit, au moins en mode CONSERVATION DU PRODUIT.
- 5 Le fonctionnement nocturne en mode CONSERVATION DU PRODUIT élimine par ailleurs la formation éventuelle de glace (en raison de la condensation de l'humidité atmosphérique) à l'extérieur des bacs.
- 6 Ne jamais éteindre le distributeur lorsque les bacs contiennent du produit. S'il n'est pas refroidi, le produit risque de se détériorer. De plus, il peut s'agglutiner et former des glaçons s'il n'est pas mélangé. La remise en marche du mélangeur dans ces conditions (sans attendre que la glace fonde) risque d'endommager le distributeur.
- 7 Tous les distributeurs de cette catégorie doivent dégager de la chaleur. Si toutefois la chaleur produite semble excessive, contrôler l'absence de sources de chaleur à proximité du distributeur, notamment au voisinage des grilles des panneaux. S'assurer par ailleurs que le flux d'air n'est pas obstrué par la présence de cloisons, de boîtes ou autres aux alentours du distributeur. Prévoir un espace de 15 cm au moins autour du distributeur. Pour finir, vérifier que le filtre situé en dessous du panneau arrière n'est pas encrassé.



ATTENTION

L'accès à la zone de service est exclusivement réservé aux personnes formées aux règles de sécurité/d'hygiène et à l'utilisation de l'appareil.

- 8 Ce produit ne peut être utilisé qu'avec des confiseries.

7.4 NETTOYAGE

- 1 Le nettoyage et le lavage du produit sont fondamentaux pour garantir la parfaite conservation du produit et de son goût ainsi que le rendement élevé du distributeur. Les procédures décrites ci-après présentent un caractère général et sont susceptibles de varier en fonction des règlements sanitaires en vigueur.
- 2 Le produit doit être vidé avant de démonter le distributeur pour le laver. Procéder comme suit :
 - sélectionner sur le clavier le mode de fonctionnement NETTOYAGE
 - le cas échéant, attendre que le produit devienne liquide
 - enlever le réducteur de débit du bac (voir figure 12)
 - placer un récipient sous chaque robinet et vider les bacs
 - remplir les bacs d'eau et laisser le distributeur marcher en mode NETTOYAGE pendant quelques minutes. Vider ensuite les bacs.
 - la touche A enfoncée pour éteindre le distributeur
 - éteindre l'interrupteur général

7.4.1 DÉMONTAGE DU ECOAT (EN OPTION)

- 1 Poser la partie droite du couvercle enveloppant sur un plan.

Placer le récipient à l'intérieur. (voir figure 2)(voir figure 3).

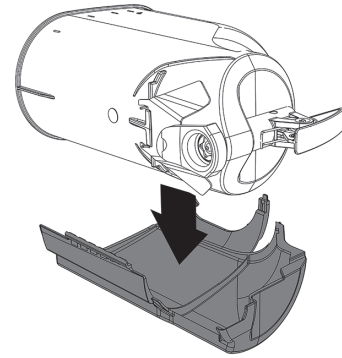


figure 2

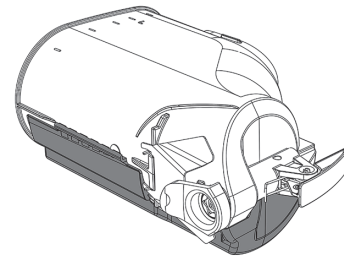


figure 3

- 2 Placer la partie gauche du couvercle enveloppant en veillant à bien faire correspondre l'emboîtement indiqué. Fermer maintenant en faisant cliquer les deux parties. (voir figure 4)(voir figure 5).

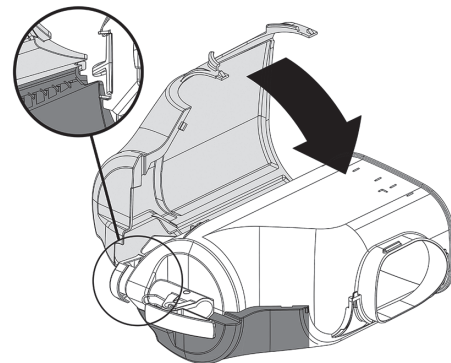


figure 4

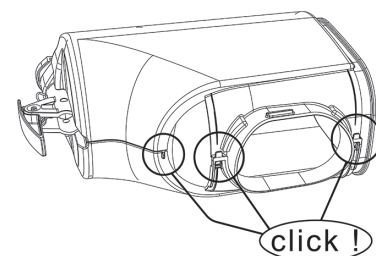


figure 5

7. 4. 2 DEMONTAGE



ATTENTION

Avant de procéder au démontage des composants, couper systématiquement le courant qui alimente l'appareil en débranchant la fiche de la prise.

1 Pour enlever le couvercle du bac, appuyer sur la touche supérieure et faire glisser le couvercle vers l'avant du bac. Si le couvercle est équipé d'une serrure de sûreté pour sa fermeture, tourner la clé en sens antihoraire pour déverrouiller la touche d'ouverture (voir figure 6).

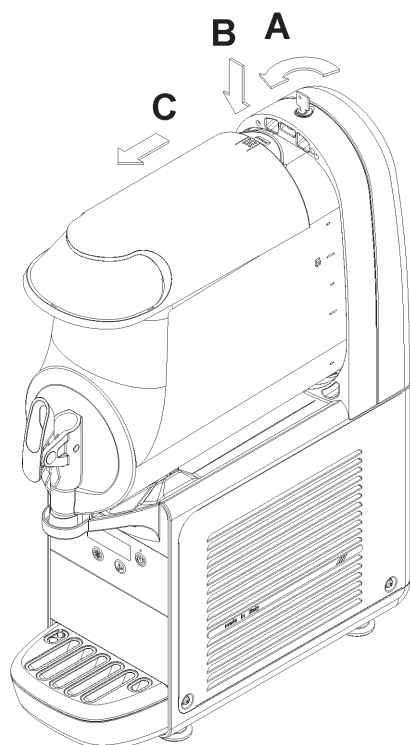


figure 6

2 Pour démonter le bac, pousser le levier prévu à cet effet

(voir figure 7) vers le haut, puis extraire le bac (voir figure 8).

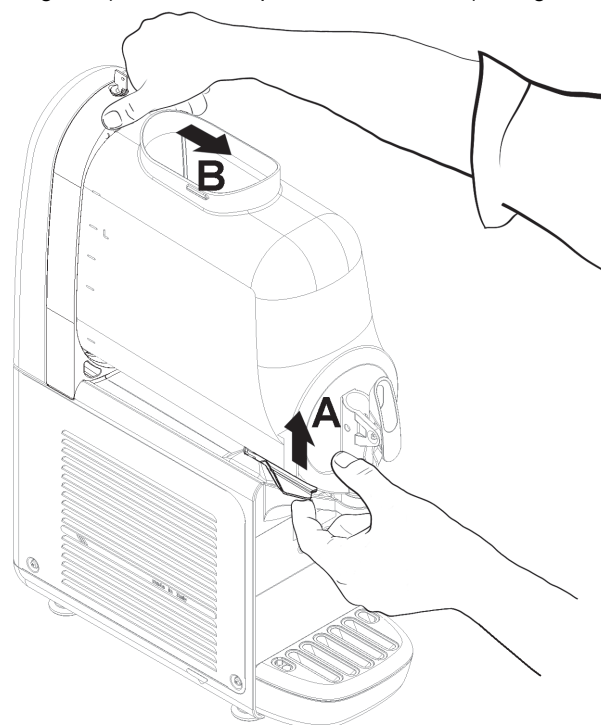


figure 7

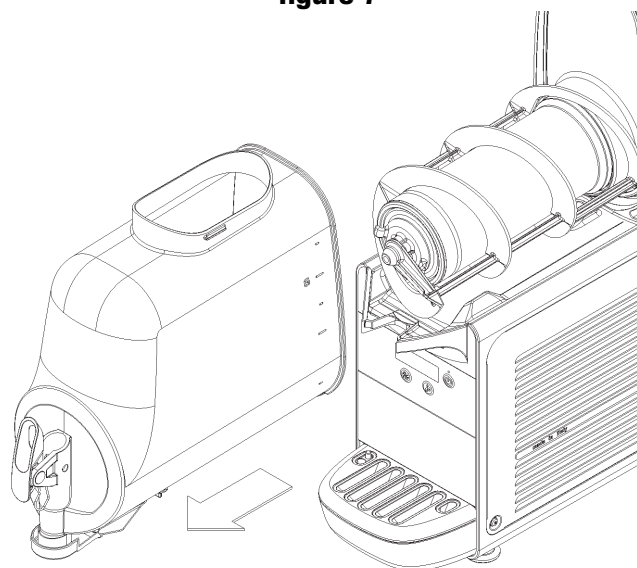


figure 8

3 Ôter le mélangeur en l'extrayant du cylindre d'évaporation.

B-frozen 6 & 10 Digital

Enlever ensuite le joint hexagonal (voir figure 9).

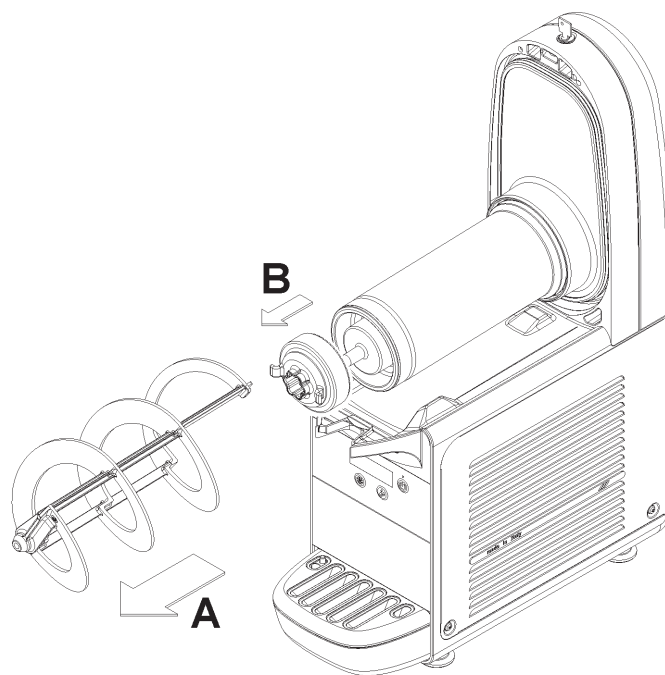


figure 9

4 Ôter la garniture de son logement (voir figure 10).

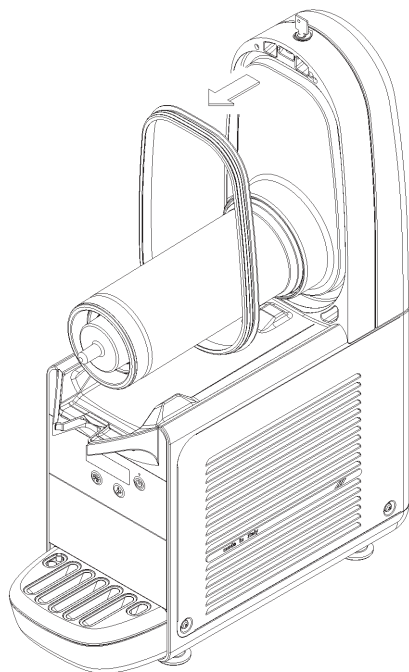


figure 10

5 Démontez le robinet en suivant la séquence indiquée (voir

figure 11).

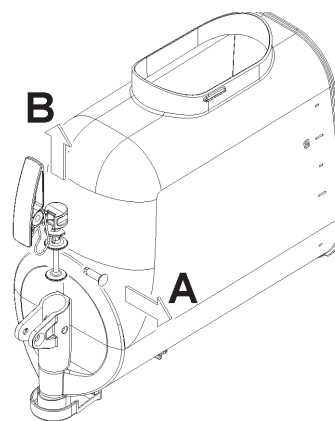


figure 11

6 Ôter le plateau récolte-gouttes et le vider.

7 Enlever le réducteur de débit du bac (voir figure 12).

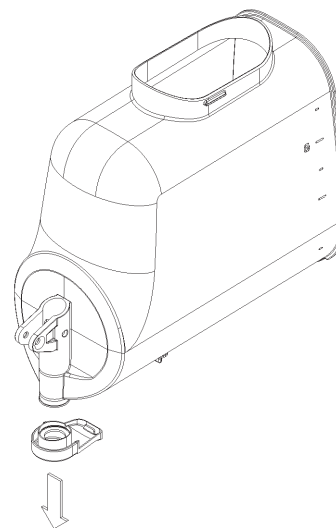


figure 12

7. 4. 3 LAVAGE



IMPORTANT

Ne pas laver les composants de la machine dans le lave-vaisselle.



ATTENTION

Avant une quelconque intervention de nettoyage, débrancher systématiquement le distributeur en enlevant la fiche de la prise ou en éteignant l'interrupteur mural extérieur.

1 Préparer environ quatre litres d'eau chaude (45-60 °C) et de détergent spécifique dans une bassine en respectant scrupuleusement les prescriptions du fabricant ; une solution trop concentrée peut en effet occasionner des dommages aux pièces à laver, alors qu'une solution trop diluée peut ne pas

nettoyer suffisamment. Ne pas utiliser de détergents abrasifs.



IMPORTANT

Afin de prévenir toute détérioration du distributeur, utiliser uniquement des détergents compatibles avec les pièces en plastique.

2 Utiliser une brosse adaptée et laver soigneusement avec la solution détergente toutes les pièces en contact avec la boisson.



ATTENTION

Pendant le lavage du distributeur, ne pas utiliser de trop grandes quantités d'eau à proximité des composants électriques ; dans le cas contraire, des chocs électriques peuvent se produire ou le distributeur peut être endommagé.

3 Laver les cylindres d'évaporation à l'aide d'une brosse en soie souple.

4 Rincer toutes les pièces lavées à l'eau du robinet.

7. 4. 4 DESINFECTATION DU DISTRIBUTEUR DEMONTE

La désinfection doit être effectuée tout de suite avant de mettre le distributeur en marche ; éviter qu'il ne reste trop longtemps inactif après la désinfection.

1 Avant de commencer les procédures décrites ci-après, se laver les mains avec un savon antibactérien.

2 Verser environ huit litres d'eau chaude (45-60 °C) et de désinfectant agréé par les autorités sanitaires locales dans une baignoire en respectant les spécifications du fabricant. En l'absence d'un produit désinfectant spécifique, préparer un mélange d'eau et d'hypochlorite de sodium (eau de javel) à raison d'1 cuillère pour 2 litres d'eau.

3 Faire tremper toutes les pièces à désinfecter dans la solution pendant la durée indiquée par le fabricant du produit.

4 Poser les pièces désinfectées sur une surface propre et laisser sécher à l'air.

5 Sécher les parties extérieures du distributeur sans utiliser de chiffons abrasifs.

7. 4. 5 REMONTAGE DU ECOAT (EN OPTION)

1 Ouvrir les deux parties en les faisant cliquer. (voir figure 13).

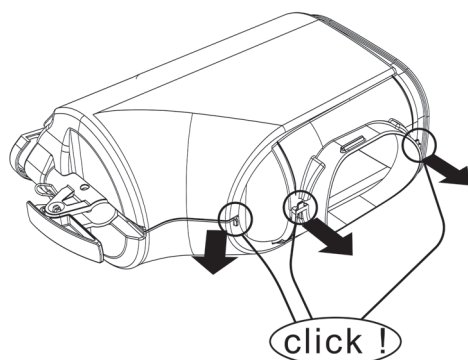


figure 13

2 Retirer la partie gauche du couvercle enveloppant puis la

partie droite. (voir figure 14)(voir figure 15).

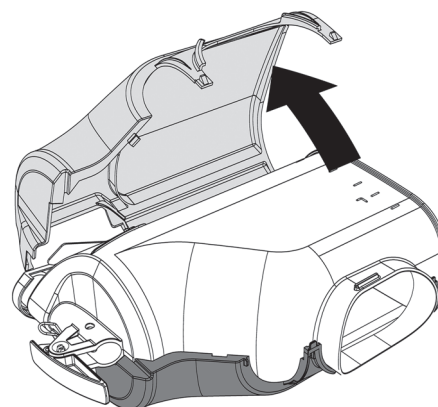


figure 14

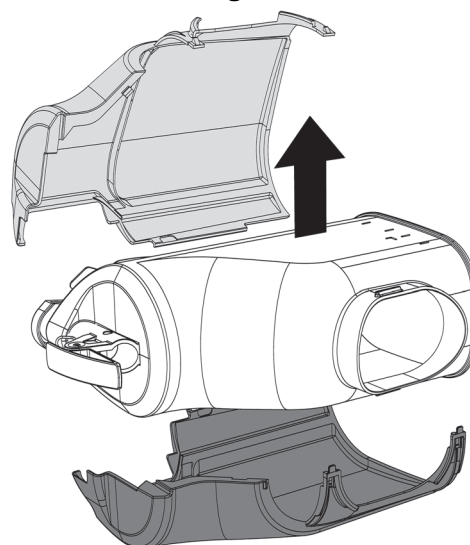


figure 15

7. 4. 6 REMONTAGE

1 Introduire le plateau récolte-gouttes dans son logement.
2 Lubrifier le piston du robinet, le joint hexagonal et le mélangeur aux points indiqués dans la (voir figure 16) (B-Frozen 6) o (voir figure 17) (B-Frozen 10). Utiliser uniquement la graisse fournie avec la machine ou une autre **graisse**

B-frozen 6 & 10 Digital

prévue pour un usage alimentaire.

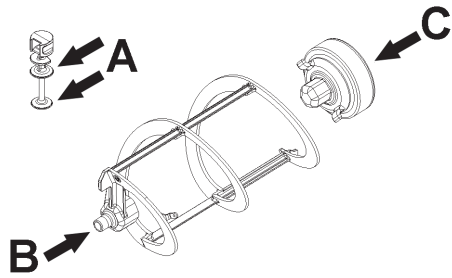


figure 16

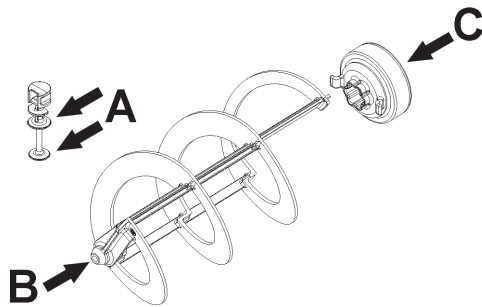


figure 17

- 3** Remettre le robinet en place sur le bac en effectuant les opérations de la (voir figure 16) (voir figure 17) en sens inverse.
4 Remonter la garniture du conteneur dans le logement correspondant.
 REMARQUE : le bord qui présente le plus grand diamètre doit s'appuyer sur la cloison arrière (voir figure 18).

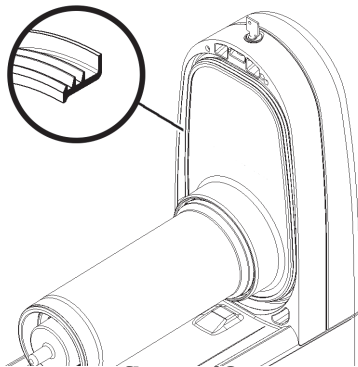


figure 18

- 5** Remonter le joint hexagonal, suivi du mélangeur (voir figure 19).

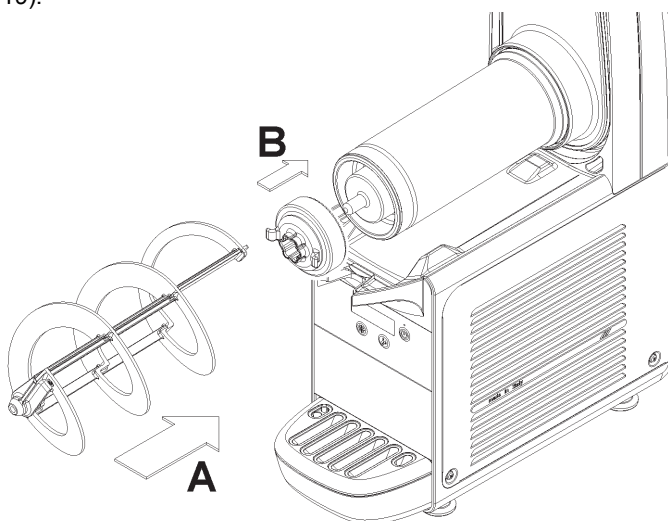


figure 19

- 6** Remonter le bac en le poussant vers la cloison arrière et en vérifiant qu'il s'emboîte bien dans la garniture. Le levier de blocage doit s'abaisser jusqu'à ce qu'il repose sur le plateau

récolte-gouttes (voir figure 20).

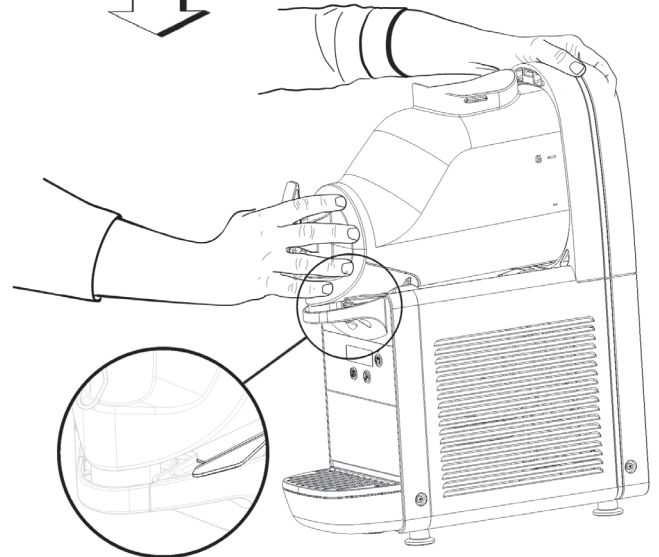
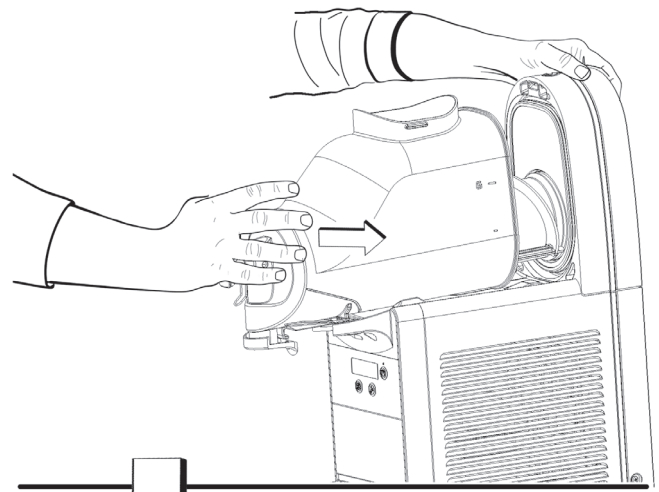


figure 20

- 7** Rincer avec une boisson fraîche de façon à éliminer d'éventuels résidus de solution désinfectante qui auraient pu se déposer sur le fond des bacs. Sécher l'intérieur des bacs avec un essuie-tout jetable.

7.5 DESINFECTION DU DISTRIBUTEUR MONTE

La désinfection de l'appareil monté, avant sa mise en service, peut être effectuée si besoin est ; il s'agit uniquement d'une mesure de précaution supplémentaire qui vient s'ajouter à la désinfection de l'appareil démonté décrite au point précédent, mais qui ne la remplace nullement.

- 1** Préparer un mélange d'eau chaude et de désinfectant agréé par les autorités sanitaires locales dans une bassine en respectant les spécifications du fabricant. En l'absence d'un produit désinfectant spécifique, préparer un mélange d'eau et d'hypochlorite de sodium (eau de javel) à raison d'1 cuillère pour 2 litres d'eau.
- 2** Verser la solution dans les bacs.
- 3** À l'aide d'une brosse appropriée, étaler la solution sur toutes les pièces au dessus du niveau de la solution ainsi que sur la partie inférieure du couvercle.
- 4** Monter le couvercle et mettre le distributeur en marche de façon à agiter la solution pendant 2 minutes environ.

- 5 Enlever le réducteur de débit du bac (voir figure 12).
- 6 Vider la solution désinfectante des bacs en ouvrant les robinets et l'éliminer.
- 7 Rincer avec une boisson fraîche de façon à éliminer d'éventuels résidus de solution désinfectante qui auraient pu se déposer sur le fond des bacs.
- 8 Ne pas rincer ultérieurement.

8 ENTRETIEN

1 Tous les jours : inspecter le distributeur et s'assurer que les garnitures ne fuient pas et ne laissent pas le produit s'échapper. Si l'on note la présence de fuites, commencer par vérifier que les composants du distributeur sont correctement montés, puis s'assurer que les garnitures n'ont pas besoin d'être lubrifiées et qu'elles ne sont ni défectueuses ni usées ; dans le cas contraire, remplacer par des pièces de rechange d'origine fournies par le fabricant.

2 Tous les mois : ôter la poussière qui s'est accumulée sur le filtre du condensateur situé sur le panneau arrière de la machine (voir figure 21).

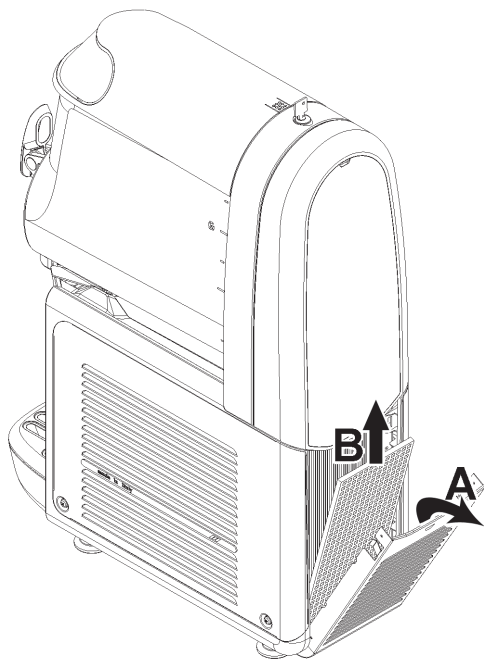


figure 21

8. 1 ENTRETIEN (A EFFECTUER UNIQUEMENT PAR LE SERVICE D'ASSISTANCE)



IMPORTANT

Afin de prévenir l'endommagement du distributeur, les pièces en plastique doivent être uniquement lubrifiées avec la graisse fournie par le fabricant ou avec une graisse adaptée aux pièces en plastique.

TOUS LES ANS : Enlever tous les panneaux et nettoyer l'intérieur de la machine, y compris l'embase et l'intérieur des panneaux.

Ne jamais ôter le dispositif anti-condensation placé autour du tuyau d'évacuation de l'évaporateur (le tuyau en cuivre situé à droite du motoréducteur). En cas d'absence ou de perte du dispositif, le remplacer par des pièces de rechange d'origine fournies par le fabricant.



ATTENTION

Prendre garde au tranchant des ailettes du condensateur.

- 3 Si l'appareil est bruyant, débrancher le refroidisseur est contacter le Service après-vente.
- 4 En cas de panne, débrancher la machine étant donné qu'elle peut redémarrer de manière inopinée.
- 5 Remettre tous les composants, comme les vis et les couvercles, dans leur position initiale après réparation.

B-frozen 6 & 10 Digital

1 ANWEISUNGEN ZUR ELEKTRISCHEN SICHERHEIT

1 Bevor Sie den Dispenser an den Strom anschließen, stellen Sie sicher, dass die Netzspannung der auf dem Schild angegebenen entspricht. Schließen Sie den Dispenser an ein Einphasen-Netz an. Verwenden Sie dazu eine nach den geltenden Normen geerdete Steckdose. Falls die Trennung des Geräts vom Stromnetz mit einem einpoligen Schalter erfolgt, muss dieser Schalter einen Öffnungsabstand der Kontakte gewährleisten, der die komplette Abschaltung unter den Bedingungen der Überspannungskategorie III ermöglicht.

2 Keine Verlängerungen verwenden, um das Gerät an den Strom anzuschließen.

3 Wenn das Stromkabel beschädigt ist, muss es vom Hersteller oder seinem technischen Kundendienst bzw. auf jeden Fall von einer ähnlich qualifizierten Person ersetzt werden, so dass jedem Risiko vorgebeugt wird.

4 Das Gerät ist nicht für den Gebrauch im Freien geeignet.

5 Das Gerät muss senkrecht installiert werden.

6 Vor jeglicher Reinigungsarbeit den Dispenser stets vom Stromnetz trennen, indem man den Stecker aus der Steckdose zieht.

7 Die Paneele nicht für die Reinigung oder Wartung abnehmen ohne sichergestellt zu haben, dass der Dispenser vom Stromnetz getrennt ist.

8 Zur Reinigung keinen Wasserstrahl verwenden.

9 Dieses Gerät darf nicht von Kindern benutzt werden.

10 Kinder nicht mit dem Gerät spielen lassen.

11 Dieses Gerät darf nicht von Personen mit eingeschränkten körperlichen, sensorischen oder geistigen Fähigkeiten bzw. von Personen ohne Erfahrungen und Kenntnisse verwendet werden, außer diese wurden zur sicheren Verwendung des Geräts angeleitet und ausgebildet und verstehen die davon ausgehenden Gefahren.

12 Der Zugang zum Inneren des Dispensers ist Personen vorbehalten, die das Gerät kennen und praktische Erfahrung damit haben, vor allem wenn es sich um Sicherheit und Hygiene handelt.

2 ANWEISUNGEN ZUR HYGIENISCHEN SICHERHEIT

1 Dieses Gerät ist für Hausinstallationen und ähnliche Anwendungen bestimmt.

2 Für seinen korrekten Betrieb muss die Umgebungstemperatur zwischen +5° und +32°C liegen.

3 Das Gerät ausschließlich zum Kühlen der angegebenen Flüssigkeiten verwenden.

4 Keine gefährlichen oder giftigen Substanzen oder Flüssigkeiten in das Gerät geben.

3 TECHNISCHE DATEN

		B-Frozen 6/1	B-Frozen 6/2	B-Frozen 6/3	B-Frozen 10/1	B-Frozen 10/2	B-Frozen 10/3
Abnehmbare Klarsicht-Behälter	stück	1	2	3	1	2	3
Fassungsvermögen Einzelbehälter, ungefähr	l	6	6	6	10	10	10
Abmessungen:							
Breite	cm	20	40	60	20	40	60
Tiefe	cm	50	50	50	50	50	50
Höhe	cm	62	62	62	70	70	70
Nettogewicht, ca	kg	23	41	57	25	45	61
Bruttogewicht, ca	kg	25	44	60	27	48	64
Hermetisches Kompressoraggregat							
Kondensator mit Zwangsbelüftung							
Motorschutzschalter							
Geräuschpegel unter 70 db (A)							



WICHTIG

Elektrische Daten: Alle technischen Daten entnehmen Sie dem Typenschild, was sich hinter der rechten Tropfschale befindet. Die Maschinennummer der Apparate (denen das Symbol # voransteht) befindet sich in der unter Bedienerklappe. Die auf dem Typenschild angegebenen Daten sind die Richtwerte.

Wir behalten uns das Recht vor, das vorliegende Handbuch ohne Vorbescheid zu verändern.

4 EINFÜHRUNG

Dieses Handbuch sorgfältig lesen, um sich über alle Eigenschaften des Dispensers zu informieren.

Wie bei allen mechanischen Geräten sind Reinigung und Pflege geboten. Der fachgerechte Betrieb kann außerdem durch eventuelle Fehler des Bedieners beim Zerlegen oder beim Reinigen beeinträchtigt werden. Aus diesem Grund ist es wichtig, dass das Bedienerpersonal die Vorgehensweisen des Zerlegens, Waschens, Desinfizierens und des Zusammensetzens, die täglich durchgeführt werden müssen, fehlerfrei ausführen kann.

5 INSTALLATION

1 Den Dispenser von der Verpackung befreien und diese für einen eventuellen zukünftigen Gebrauch aufbewahren.



WICHTIG

Beim Transport oder beim Anheben des Dispensers, darf dieser nie an den durchsichtigen Behältern oder den zylinderförmigen Verdampfern angefasst werden. Der Hersteller haftet nicht für Schäden, die durch fehlerhafte Handhabung verursacht wurden.

2 Kontrollieren, dass der Dispenser keine Transportschäden davongetragen hat. Falls dies der Fall sein sollte, unverzüglich beim Spediteur reklamieren.

3 Den Dispenser auf eine feste Unterlage stellen, die dem Gewicht auch bei voller Ladung standhält und auf alles achten, was in Absatz 1 unter WICHTIG aufgelistet ist.

4 Mindestens 15 cm Platz rund um den Dispenser lassen, um den Luftfluss der Kühlung nicht zu beeinträchtigen.

5 Die Stabilität des Gerätes kontrollieren und eventuell die Höhe der Füßchen verstellen. Falls der Dispenser mit hohen Füßchen (ca. 100 mm) bestellt wurde, müssen diese anstatt der Originalfüßchen montiert werden.



ACHTUNG

Sicherstellen, dass das Gerät korrekt an die Erdung angeschlossen ist, um der Gefahr vorzubeugen, dass Personen einen Stromschlag bekommen oder der Dispenser beschädigt wird.

6 Der Dispenser wurde im Werk nicht vorgewaschen oder desinfiziert. Vor dem Gebrauch muss er zerlegt, gewaschen und desinfiziert werden, dabei die Vorgehensweise unter Absatz 5.3 REINIGUNG befolgen.



WICHTIG

Das Gerät so aufstellen, dass die Stecker der Stromkabel leicht zugänglich sind.

7 Falls von den örtlichen Vorschriften erfordert, es ist möglich das Gerät in eine dauerhafte Verbindung zu bearbeiten, mit Verweis auf NEC und NFPA70. In diesem Fall, den Kabelklemmblock entfernen und, falls nötig, das Loch auf dem Blech vergrößern, um den Conduiteingang zu ermöglichen.

6 FÜR EINEN SICHEREN UND ORDNUNGSGEMÄßEN BETRIEB

1 Den Dispenser **nicht** verwenden, bevor diese Gebrauchsanleitung gelesen wurde.

2 Den Dispenser **nicht** verwenden, wenn er **nicht** korrekt geerdet ist.

3 Den Dispenser **nicht** in Betrieb nehmen, wenn die Abdeckungen nicht angebracht und mit Schrauben befestigt sind.

4 Weder die Finger noch Gegenstände in die Schlitze der Wände oder in die Öffnung des Hahns stecken.

5 Zur Durchführung von Reinigungs- oder Wartungsmaßnahmen, den Behälter **nicht** abmontieren, Schnecken oder Wände **nicht** entfernen, bevor die Stromversorgung des Geräts unterbrochen wurde.

6 Die Abdeckung muss stets geschlossen sein.

7 BEDIENUNGSANLEITUNG.

Zum Entfernen des Deckels des Behälters, die obere Taste drücken und den Deckel nach vorne gleiten lassen.

Falls sich ein Sicherheitsverschluss am Deckel befindet, den Schlüssel gegen den Uhrzeigersinn drehen, um die Taste freizugeben, die zum Öffnen benutzt wird (siehe Bild 2).

1 Den Dispenser von dem Gebrauch Waschen und Desinfizieren, dabei die Vorgehensweise unter Absatz 5.3 REINIGUNG befolgen.

2 Das gewünschte Produkt in den Behälter füllen und dabei

berücksichtigen, dass das Volumen bei der Verarbeitung zunimmt. Aus diesem Grund darf der Behälter nicht bis zum maximalen Inhalt gefüllt werden.

Bei der Herstellung von Granita ist eine Volumenzunahme von 10% zu berücksichtigen.

3 Falls vorgefertigte flüssige oder pulverförmige Eis- oder Granitamischungen, die Anweisungen des Herstellers genauestens beachten.

4 Falls natürliche Zutaten für die Herstellung der Granita verwendet werden, (z.B. Zitronen- oder Orangensaft oder Kaffee), kommen 150-200 gr. Invertzucker auf jeden Liter Flüssigkeit.

5 Falls gefriergetrocknete Produkte verwendet werden, die mit Milch oder Wasser angerührt werden müssen, das Produkt in einem separaten Behälter vorbereiten und erst in den Dispenser einfüllen, nachdem sichergestellt ist, dass die Masse homogen ist und sich das Pulver gut aufgelöst hat.



WICHTIG

In jedem Fall müssen die vorgefertigten Produkte einen Brix-Grad (Maßeinheit zur Bestimmung des Zuckergehaltes) von über 13 besitzen.

Das Gerät nie nur mit Wasser benutzen werden.



WICHTIG

Den Dispenser nur für Nahrungsmittel verwenden.

6 Funktion der Tasten (siehe Absatz 5.1 BESCHREIBUNG DER TASTEN).

7 Der Dispenser funktioniert im Dauerbetrieb: Das Kühlsystem jedes Behälters stoppt automatisch, wenn das Produkt fertiggestellt ist und die eingestellte Konsistenz erreicht wurde. Der Rührvorgang bleibt weiterhin in Betrieb.

7. 1 BESCHREIBUNG DER BETRIEBSSCHALTER

Der Dispenser ist mit einem Hauptschalter ausgerüstet und er ist auch für jeden Behälter mit einer Bedientafel und einem Display zur Einstellung der Betriebsmodi ausgestattet. Das Gerät verfügt über die folgenden Betriebsmodi:

STANDBY: der Dispenser ist gespeist und bereit zum Betrieb.

GRANITAHERSTELLUNG: Bei diesem Betriebsmodus stellt der Dispenser Granita her, je nachdem welches Produkt sich im Behälter befindet.

PRODUKTKONSERVIERUNG: Dieser Betriebsmodus sorgt dafür, dass Produkt im flüssigen Zustand bei einer idealen Temperatur für seine Konservierung erhalten wird. Dieser Betriebsmodus ist besonders in der Nachtstunden nützlich, um die Qualität des Produktes zu gewährleisten und Strom zu sparen.

REINIGUNG: Bei dieser Betriebsmodus sind die Rührarme im Betrieb und das Kühlungssystem ist stillstehend. Dieser Betriebsmodus ist für Wascharbeiten.

HAUPTSCHALTER

Der Hauptschalter befindet sich unter dem Dispenser, auf der linken Seite. Er hat die folgenden Funktionen:

Position 0 : der Dispenser ist ausgeschaltet.

Position I : Der Dispenser ist betriebsbereit, aber er ist im Standby-Modus. Nur die Kontrollleuchte (A) ist eingeschaltet.

B-frozen 6 & 10 Digital

BEDIENTAFEL

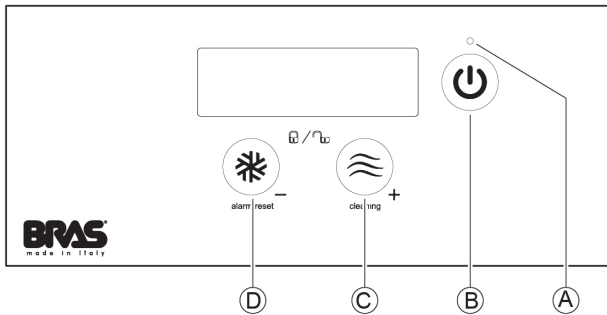


Bild 1

Die Tasten der Bedientafels haben die folgenden Funktionen:

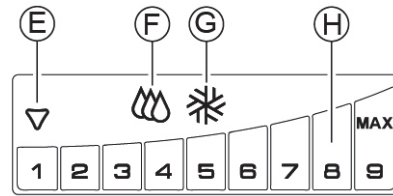
Kontrolllampe (A) Auf rechtem Behälter: Wenn sie beleuchtet ist, ist die Maschine im Stand-By-Modus. Wenn sie nicht beleuchtet ist, ist die Maschine im Betrieb. Wenn die Kontrolllampe blinkt, zeigt sie an, daß nur der rechte Behälter ausgeschaltet ist.
Auf linkem Behälter: Wenn die Kontrolllampe nicht beleuchtet ist, ist der Behälter im Betrieb. Wenn die Kontrolllampe blinkt, zeigt sie an, daß der Behälter ausgeschaltet ist.

Taste Standby (B) Auf rechtem Behälter: wenn die Taste zwei Sekunden lang gedrückt wird, schaltet sich die Maschine ein oder aus.
Wenn die Taste während des Betriebsmodus kurz gedrückt wird, schaltet sich nur ein Behälter ein und aus (nur für die Maschine mit mehrerer Behältern).
Wenn diese Taste zweimal kurz gedrückt wird, schalten die Lichte des Deckels ein und aus.
Auf linkem Behälter: wenn die Taste während des Betriebsmodus kurz gedrückt wird schaltet sich nur ein Behälter ein und aus.

Taste Produktkonservierung (C) Wenn diese Taste kurz gedrückt wird, wird die Konsistenz des Produkts reguliert.
Wenn diese Taste 1 Sekunde lang im Betriebsmodus Granitaherstellung gedrückt wird, wird zur Produktkonservierung gewechselt.
Wenn diese Taste 1 Sekunde lang im Betriebsmodus Produktkonservierung gedrückt wird, wird zum Betriebsmodus Reinigung gewechselt.

Taste Granitaherstellung (D) Wenn diese Taste kurz gedrückt wird, wird die Konsistenz des Produktes reduziert.
Wenn diese Taste 1 Sekunde lang im Betriebsmodus Produktkonservierung gedrückt wird, wird zum Betriebsmodus Granitaherstellung gewechselt.
Wenn diese Taste 1 Sekunde lang im Betriebsmodus Granitaherstellung gedrückt wird, werden die Alarme zurücksetzen.

Symbole:



Symbol Elektroventil (E) Zeigt den Zustand des Elektroventils der Kühlung an.
Wenn dieses Symbol ausgeschaltet ist, ist das Elektroventil geschlossen.
Wenn dieses Symbol blinkt, gibt es eine laufende Verzögerung
Wenn diese Symbol eingeschaltet ist, ist das Elektroventil geöffnet.

Symbol Produktkonservierung (F) Wenn dieses Symbol eingeschaltet ist, ist die Maschine im Betriebsmodus Produktkonservierung.

Symbol Granitaherstellung (G) Wenn dieses Symbol eingeschaltet ist, ist die Maschine im Granitaherstellung.

Leiste Konsistenz (H) Ermöglicht den eingestellten Konsistenzwert und die Alarme anzuzeigen.

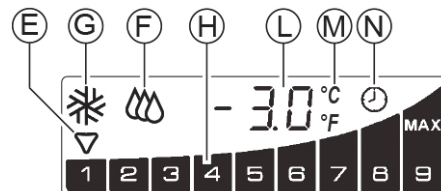
EINSCHALTEN DES DISPENSERS

Den Hauptschalter auf Position I stellen. Die Kontrollleuchte (A) ist eingeschaltet, um anzuzeigen, daß der Dispenser bereit zum Betrieb ist.

Die Taste (B) drücken, bis der Dispenser startet.

Durch die Tasten (C) oder D) den Betriebsmodus und die gewünschte Konsistenz auswählen.

Auf dem Display befinden sich außerdem die folgenden Symbole (smart - optional):



Symbol Elektroventil (E) Zeigt den Zustand des Elektroventils der Kühlung an.
Wenn dieses Symbol ausgeschaltet ist, ist das Elektroventil geschlossen.
Wenn dieses Symbol blinkt, gibt es eine laufende Verzögerung
Wenn diese Symbol eingeschaltet ist, ist das Elektroventil geöffnet.

Symbol Produktkonservierung (F) Wenn dieses Symbol eingeschaltet ist, ist die Maschine im Betriebsmodus Produktkonservierung.

Symbol Granitaherstellung (G) Wenn dieses Symbol eingeschaltet ist, ist die Maschine im Granitaherstellung.

Leiste Konsistenz (H) Ermöglicht den eingestellten Konsistenzwert und die Alarme anzuzeigen.

Aktuelle Uhrzeit (L) Ermöglicht die Anzeige der aktuellen Uhrzeit und/oder der Temperatur des Produkts.

Symbol Skala °C/°F (M) Eingestellte Temperaturskala (°C oder °F).

Timer-Symbol (N) Wenn dieses Symbol eingeschaltet ist, ist der Timer in Betrieb.

Auf dem Display befinden sich außerdem die folgenden

TIMER

TAG / NACHT TIMER

Diese Steuerkarte ist mit einem Uhr-Modul ausgestattet, durch das die Umschaltung zwischen Tag- und Nachtmodus automatisch zu festgelegten Uhrzeiten verwaltet wird.

Bitte beachten: Bei den Maschinen mit mehreren Wannen ist der Timer nur auf der Display-Karte Master vorhanden und seine Einstellungen gelten für alle Wannen.

Wenn die Maschine sich im Standby befindet, wird am Display die aktuelle Uhrzeit angezeigt, wobei der Doppelpunkt zwischen dem zweiten und dem dritten Digit blinkt und damit die Sekunden anzeigt.

Alle Einstellungen, sowohl der Uhrzeit als auch der Umschaltzeiten können nur ausgeführt werden, wenn die Maschine sich im Standby-Modus befindet. Folgende Tasten sind zu verwenden:

Einstellung aktuelle Uhrzeit und Temperaturskala (°C/°F) Taste B + Taste C

Einstellung Umschaltintervalle Taste B + Taste D

Timer ON / OFF Taste D 5 Sekunden lang gedrückt

EINSTELLUNG DER AKTUELLEN UHRZEIT

Wenn man gleichzeitig die Tasten B und C drückt, gelangt man in den Einstellmodus der aktuellen Uhrzeit. Die einzelnen Einstellungen erfolgen mit den Tasten C und D und zur Bestätigung sowie zum Übergang zur nächsten Einstellung drückt man die Taste B. Man kann nacheinander einstellen:

- 1 Den europäischen oder amerikanischen Anzeigemodus der aktuellen Uhrzeit. Der Wert 24 oder 12 wird blinkend auf den letzten beiden Ziffern angezeigt.
- 2 Einstellung der aktuellen Uhrzeit. Die ersten beiden Ziffern blinken und, im Fall der amerikanischen Anzeige, wird A oder P auf der dritten oder vierten Ziffer angezeigt.
- 3 Einstellung der Minuten. Es blinken die letzten beiden Ziffern.

EINSTELLUNG DES UMSCHALTINTERVALLS

Wenn man gleichzeitig die Tasten B und D drückt, gelangt man in den Einstellmodus des Umschaltintervalls. Die Einstellung beginnt immer mit 00:00 Uhr und beim ersten Mal mit dem Tagesmodus, der durch das eingeschaltete Symbol G angezeigt ist. Durch Druck der Tasten C und D kann man die am Display angezeigte Uhrzeit in 15-Minuten-Schritten erhöhen oder verringern und durch Druck der Taste B kann der Betriebsmodus von Tag auf Nacht und umgekehrt gewechselt werden. Um die Intervalle einzustellen, muss man durch Druck der Taste B wählen, ob die Maschine sich um 0:00 Uhr im Tag- oder Nachtmodus befinden soll und dann mit der Taste C bis zur Uhrzeit weitergehen, in der der Modus gewechselt werden soll. Nun muss die Taste B gedrückt werden, wodurch der Modus gewechselt wird und das Einschalten des entsprechenden Symbols zeigt diesen Wechsel an. Indem man die Uhrzeit mit den Tasten C und D vorwärts oder rückwärts durchläuft kann man die tatsächlichen Wechselintervalle überprüfen. Virtuell ist es möglich, einen Moduswechsel alle 15 Minuten einzustellen. Bei 23:45 Uhr angekommen, erneut die Taste C drücken, um die Programmierung der Wechselintervalle zu verlassen.

Falls die amerikanische Anzeige gewählt wurde (12h), wird A oder P auf der dritten oder vierten Ziffer angezeigt.

TIMER ON / OFF

Nur wenn die Maschine in Standby ist, kann man, indem man

die Taste D 5 Sekunden lang drückt, den Tag / Nacht Timer aktivieren oder deaktivieren. Das Symbol N zeigt den Status des Timers an. Der Standardwert beim ersten Einschalten ist immer Timer OFF.

Bitte beachten: Die Tastatursperre wirkt sich auch auf den Standby-Modus und somit auch auf die Möglichkeit der Einstellung der Uhr aus.

VORÜBERGEHENDE AUSSETZUNG DES TIMERS

Wenn der Timer aktiv ist und die Maschine im Tagesmodus funktioniert, kann man den Timer vorübergehend aussetzen, so dass man den Betriebsmodus von Hand ändern kann. Dazu muss man die Taste Nacht zwei Sekunden gedrückt halten. Das Symbol Timer blinkt und man kann auf einer beliebigen Wanne den Nacht- oder Reinigungsmodus auswählen. Durch erneuten Druck der Taste Tag wird der Timer wieder aktiviert.

7.2 ZUSATZFUNKTIONEN

EINSCHALTEN/AUSSCHALTEN DER LICHTER

Die Taste Standby (B) zweimal kurz drücken, um die Lichte ein- und auszuschalten. Wenn die Maschine im Betriebsmodus Granitaherstellung eingeschaltet ist, sind die Lichte immer eingeschaltet. Wenn die Maschine sich im Betriebsmodus Produktkonservierung befindet, sind sie Lichte immer ausgeschaltet.

EINSTELLUNG DER KONSISTENZ

Während des Betriebs im Modus Granita-Zubereitung kann durch Betätigen der Tasten C oder D die Produktkonsistenz reguliert werden.

Die werkseitige Einstellung erfolgt auf den Wert 5, der für die Granita-Zubereitung geeignet ist.

WASCHBETRIEB

Im Betriebsmodus Produktkonservierung die Taste C zwei Sekunden drücken, um den Waschbetrieb zu aktivieren. Im diesen Betriebsmodus drehen sich die Rührarme, aber die Kühlung ist außer Betrieb.

Diesen Betriebsmodus für die Wasch- und Desinfektionsarbeiten verwenden, um zu verhindern, daß die Reinigungsflüssigkeit gefriert.

Beim Drücken einer beliebigen Taste des Dispensers wird den Waschbetrieb gestoppt und die Produktkonservierung erneut aktiviert.

VISUALISIERUNG DER ALARMEVISUALIZZAZIONE ALLARMI

Sollte eine Anomalie während des Betriebs des Dispensers eintreten, wird diese mittels einer geeigneten Alarmmeldung signalisiert. Das entsprechende Element der Leiste der Konsistenz blinkt. Für eine Liste der Alarme beziehen Sie sich auf das Anweisungshandbuch.

ZUSTAND DES KOMPRESSORS

Das Element 1 der Leiste der Konsistenz des rechten Behälters zeigt den Betriebszustand des Kompressors an:

- Aus: der Kompressor ist ausgeschaltet
- Blinkend: laufende Startverzögerung

B-frozen 6 & 10 Digital

- Ein: der Kompressor ist eingeschaltet

TASTENBLOCKIERUNG

Es ist möglich die Tasten zu blockieren, um zu verhindern, dass sie versehentlich betätigt werden. Um die Tasten zu blockieren, drücken Sie gleichzeitig die Tasten C und D zwei Sekunden lang.

Um sie wieder freizuschalten, müssen die Tasten C und D wieder gedrückt werden.

7.3 NÜTZLICHE HINWEISE WÄHREND DES GEBRAUCHS

1 Die Kühlzeit des Produktes hängt von verschiedenen Faktoren ab, wie z.B. die Raumtemperatur, die Ausgangstemperatur des Produktes, der Zucker- (Brix-Grad), Fettgehalt und die gewünschte Konsistenz.

2 Wenn die Behälter mit bereits vorgekühlten Produkten gefüllt werden, verkürzt sich die Verarbeitungszeit erheblich.

3 Um die Zeit noch weiter zu verkürzen und so die Autonomie des Dispensers zu verbessern, den Inhalt der Wannen nachfüllen, wenn das Produkt auf halbe Höhe der Verdunster abgesunken ist.

4 Damit die Haltbarkeit des Produktes gewährleistet wird, muss der Dispenser auch nachts in Betrieb sein, wenigstens im Betriebsmodus PRODUKTKONSERVIERUNG.

5 Der nächtliche Betriebsmodus PRODUKTKONSERVIERUNG verhindert auch die Eisbildung am Äußeren der Behälter (durch Gefrieren des durch Luftfeuchtigkeit entstandenen Kondenswassers).

6 Den Dispenser nie ausschalten, wenn sich ein Produkt in den Behältern befindet. Das Produkt könnte bei ungenügender Kühlung leicht verderben. Außerdem könnten sich Eisblöcke bilden, wenn das Produkt nicht gerührt wird. Wenn der Dispenser unter diesen Bedingungen eingeschaltet wird (ohne abzuwarten, dass das Eis schmilzt), könnte er beschädigt werden.

7 Alle Dispenser dieser Art geben Wärme ab. Falls die Wärmeabgabe jedoch ungewöhnlich hoch scheint, kontrollieren dass sich keine Wärmequellen in der Nähe des Dispensers und insbesondere in der Nähe der Luftschlitze befinden. Zudem sicherstellen, dass die Luftzirkulation nicht durch die Nähe zur Wand, zu Kartons oder Ähnlichem beeinträchtigt wird. Mindestens 15 cm Platz rund um den Dispenser frei lassen. Danach sicherstellen, dass der Filter unter der hinteren Verkleidung sauber ist.



ACHTUNG

Der Zugang zum Servicebereich ist auf Personen beschränkt, die Kenntnisse in Bezug auf Sicherheit und Hygiene besitzen und praktische Erfahrung mit dem Gerät haben.

8 Das Produkt ist nur für den Gebrauch mit Süßwaren bestimmt.

7.4 REINIGUNG

1 Die Reinigungs- und Waschvorgänge garantieren den perfekten Betrieb des Dispensers und die Reinheit des Produktes. Die folgenden Vorgehensweisen verstehen sich als allgemeine Anleitungen, die je nach den geltenden Hygiene-Regeln variieren können.

2 Bevor der Dispenser zum Waschen zerlegt wird, muss das Produkt vollständig geleert werden. Dazu wie folgt vorgehen:

- Auf dem Bedienfeld den Betriebsmodus REINIGUNG wählen;
- Falls erforderlich warten, bis sich das Produkt verflüssigt;

- Den Durchflussbegrenzer des Behälters entfernen (Bild 12);
- Einen Eimer unter jeden Zapfhahn stellen und die Behälter entleeren;
- Die Behälter mit Wasser füllen und den Dispenser für einige Minuten im Betriebsmodus REINIGUNG laufen lassen. Die Behälter entleeren;
- Die Taste A drücken, um den Dispenser abzuschalten;
- Den Hauptschalter ausschalten.

7.4.1 ABNEHMEN DER ECOAT (OPTIONAL)

1 Die rechte Seite der Abdeckung auf eine Fläche legen. Den Behälter hineinlegen. (Bild 2)(Bild 3).

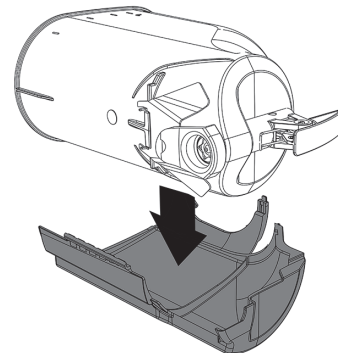


Bild 2

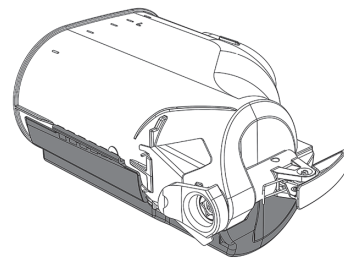


Bild 3

2 Den linken Teil der Abdeckung anbringen, dabei darauf achten, dass die hervorgehobene Steckverbindung übereinstimmt. Nun die beiden Teile schließen, indem man sie einra-

sten lässt. (Bild 4)(Bild 5).

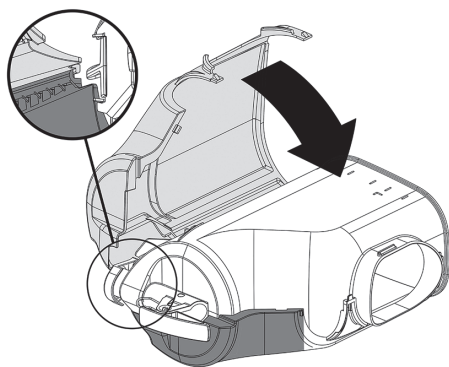


Bild 4

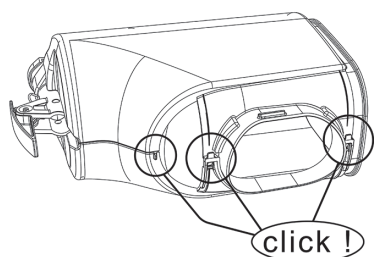


Bild 5

herausziehen (Bild 8).

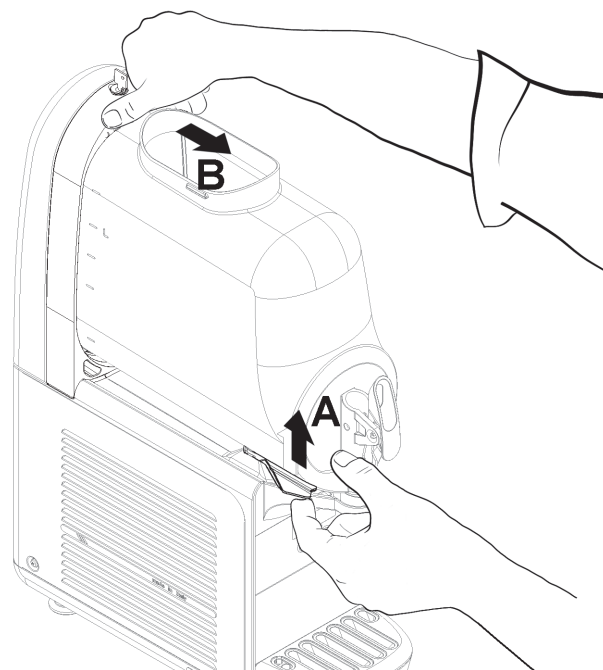


Bild 7

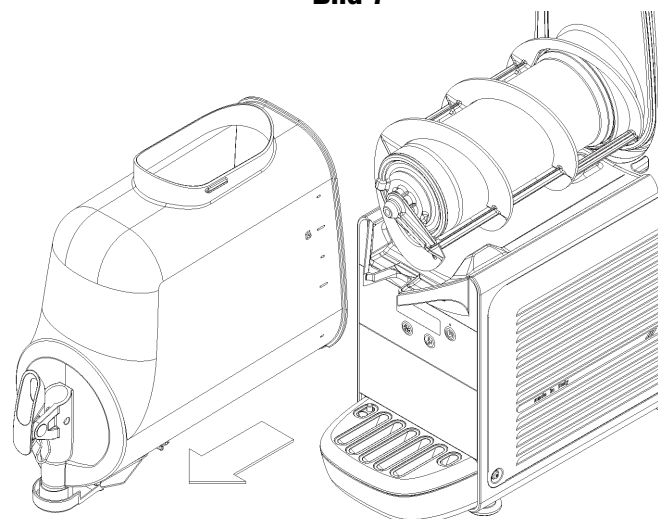


Bild 8

7. 4. 2 DEMONTAGE



ACHTUNG

Vor dem Abmontieren jeglichen Teils, immer die Stromversorgung durch Abziehen des Steckers unterbrechen.

1 Zum Entfernen des Deckels des Behälters, die obere Taste drücken und den Deckel nach vorne gleiten lassen.

Falls sich ein Sicherheitsverschluss am Deckel befindet, den Schlüssel gegen den Uhrzeigersinn drehen, um die Taste freizugeben, die zum Öffnen benutzt wird (Bild 6).

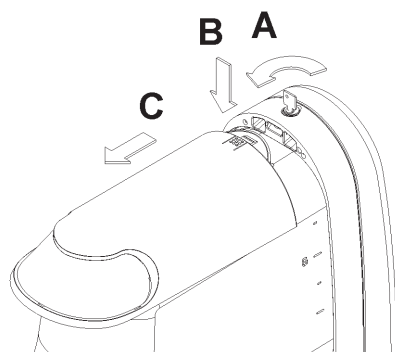


Bild 6

2 Zum Ausbau des Behälters den entsprechenden Hebel nach oben drücken (Bild 7) und dann den Behälter

3 Den Rührarm aus dem Verdampfer ziehen und dann den

B-frozen 6 & 10 Digital

Sechskantanschluss entfernen (Bild 9).

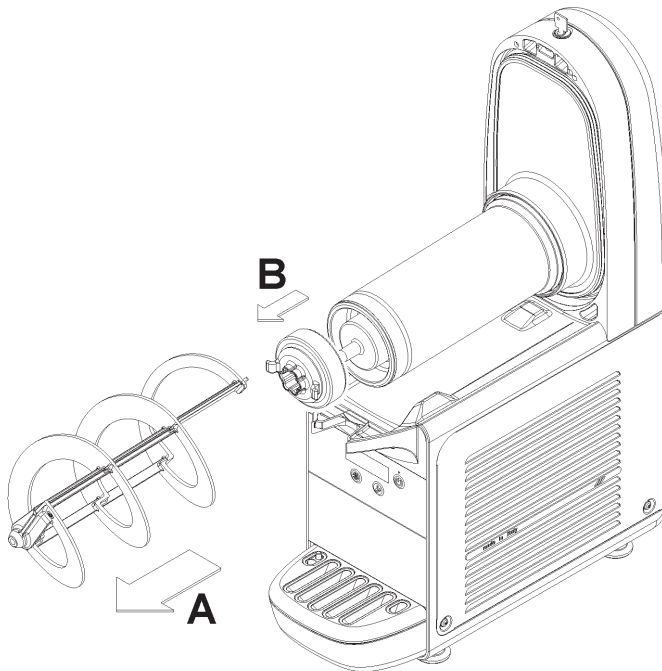


Bild 9

4 Die Dichtung entfernen (Bild 10).

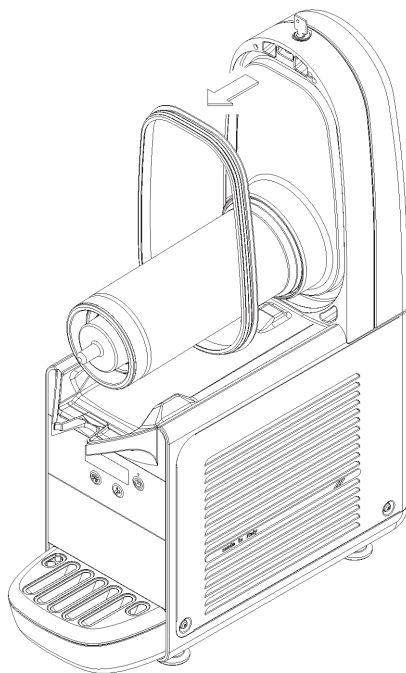


Bild 10

5 Den Zapfhahn entfernen, dabei die angegebene

Reihenfolge beachten (Bild 11).

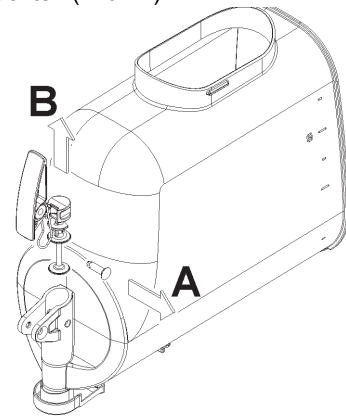


Bild 11

6 Den Tropfenfänger entfernen und ausleeren.

7 Den Durchflussbegrenzer des Behälters entfernen (Bild 12).

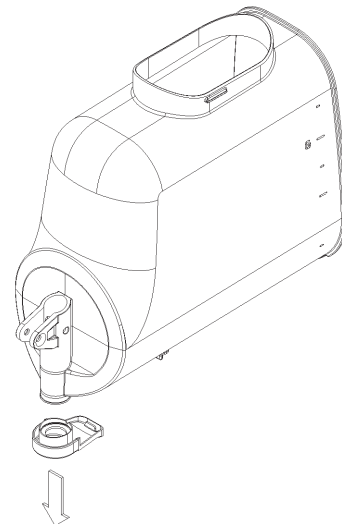


Bild 12

7. 4. 3 WASCHEN



WICHTIG

Die Teile des Geräts dürfen nicht in der Geschirrspülmaschine gereinigt werden.



ACHTUNG

Vor jeder Reinigungsarbeit den Dispenser immer vom Stromnetz nehmen und den Stecker abziehen.

1 Eine Wanne mit zirka 4 Litern warmes Wasser (45-60°C) und einem geeigneten Reinigungsmittel vorbereiten und dabei darauf achten, dass die vom Hersteller empfohlene Dosierung eingehalten wird, denn eine zu hohe Reinigungsmittelkonzentration könnte Schäden verursachen und eine zu niedrige Konzentration die Säuberung beeinträchtigen. Keine Reinigungsmittel mit Schleifstoffen

verwenden.



WICHTIG

Um Schäden am Dispenser zu vermeiden, nur Reinigungsmittel verwenden, die für Kunststoffe geeignet sind.

2 Mit einer geeigneten Bürste alle Teile, die mit dem Produkt in Kontakt kommen, mit der Seifenlauge reinigen.



ACHTUNG

Beim Waschen des Dispensers darauf achten, dass die Elektrobestandteile nicht mit dem Wasser in Kontakt kommen, da sonst Stromschläge verursacht werden können oder der Dispenser geschädigt werden könnte.

3 Die zylinderförmigen Verdampfer mit einer weichen Bürste abwaschen.

4 Alle gewaschenen Teile mit klarem Wasser nachspülen.

7. 4. 4 DESINFEKTION DES DEMONTIERTEN DISPENSERS

Die Desinfektion muss unmittelbar bevor der Inbetriebnahme des Dispensers durchgeführt werden, um zu verhindern, dass das Gerät nach der Desinfektion längere Zeit unbenutzt herumsteht.

1 Vor dem Beginn der Desinfektionsarbeiten die Hände mit einer antibakteriellen Seife waschen.

2 Eine Wanne mit zirka 8 Litern warmen Wasser (45-60°C) und einem im Aufstellungsland zugelassenem Desinfektionsmittel, das auch den Herstellerangaben entspricht, vorbereiten. Falls kein geeignetes Produkt zur Hand sein sollte, eine Lösung aus Wasser und Chlorbleichlauge (Bleichmittel) in der Proportion von 1 Löffel auf 2 Litern Wasser verwenden.

3 Alle zu desinfizierenden Teile für die vom Hersteller angegebene Zeit in die Lösung eintauchen.

4 Die Teile anschließend auf einer sauberen Unterlage an der Luft trocknen lassen.

5 Die äußeren Teile des Dispensers mit einem weichen Tuch abtrocknen.

7. 4. 5 AUFSETZEN DER ECOAT (OPTIONAL)

1 Die beiden Teile öffnen, indem man sie ausrastet. (Bild 13).

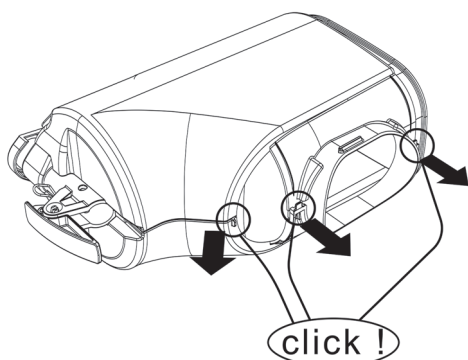


Bild 13

2 Erst die linke Seite der Abdeckung und dann die rechte

abnehmen. (Bild 15)(Bild 15).

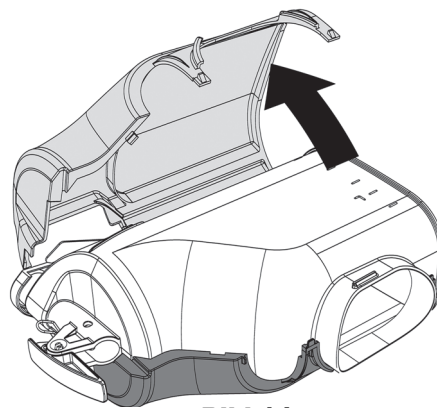


Bild 14

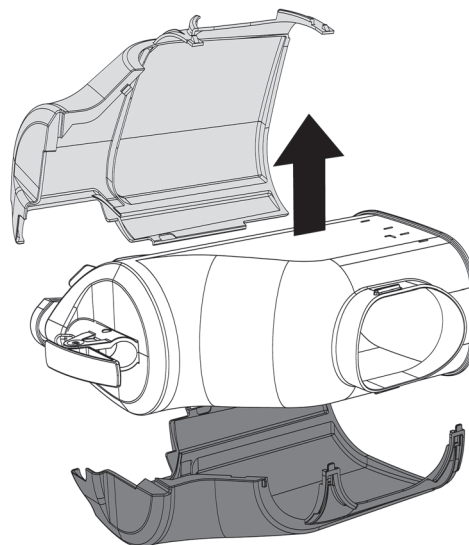


Bild 15

7. 4. 6 MONTAGE

1 Den Tropfenfänger wieder in seinem Sitz einsetzen.

2 Den Kolben des Zapfhahns, den Sechskantanschluss und den Rührarm an den in (Bild 16) (B-Frozen 6) o (Bild 17) (B-Frozen 10) gezeigten Punkten schmieren, dabei ausschließlich das dem Gerät mitgelieferte Schmierfett oder andere Fette verwenden, die den Vorschriften der Nahrungsmittelindustrie

B-frozen 6 & 10 Digital

entsprechen.

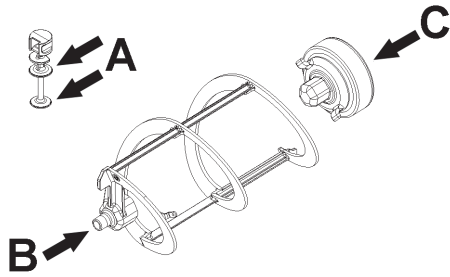


Bild 16

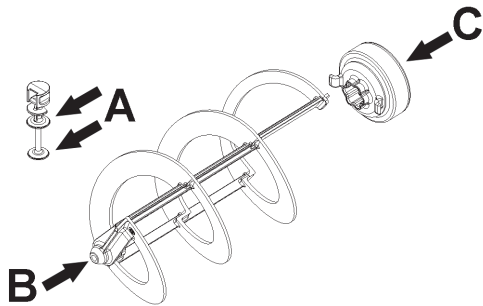


Bild 17

3 Den Zapfhahn gegenteilig zum Ausbau in (Bild 12) wieder am Behälter montieren.

4 Die Dichtung des Behälters wieder in ihren Sitz einsetzen. **BITTE BEACHTEN:** der größere Durchmesser muss sich dabei an der hinteren Wand befinden (Bild 18).

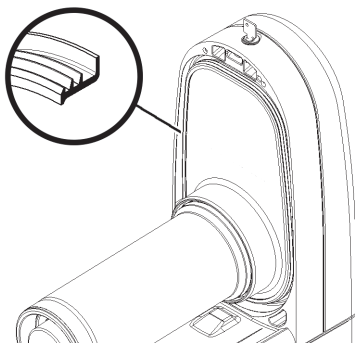


Bild 18

5 Den Sechskantanschluss und dann den Rührarm wieder einbauen (Bild 19).

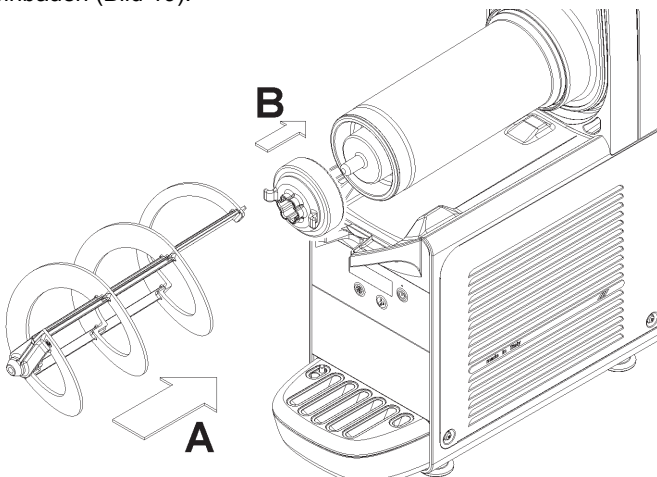


Bild 19

6 Den Behälter wieder einbauen und gegen die Rückwand drücken, dabei sicherstellen, dass er vollständig mit der Dichtung abschließt. Den Blockierhebel wieder absenken, bis

er am Tropfenfänger aufliegt (Bild 20).

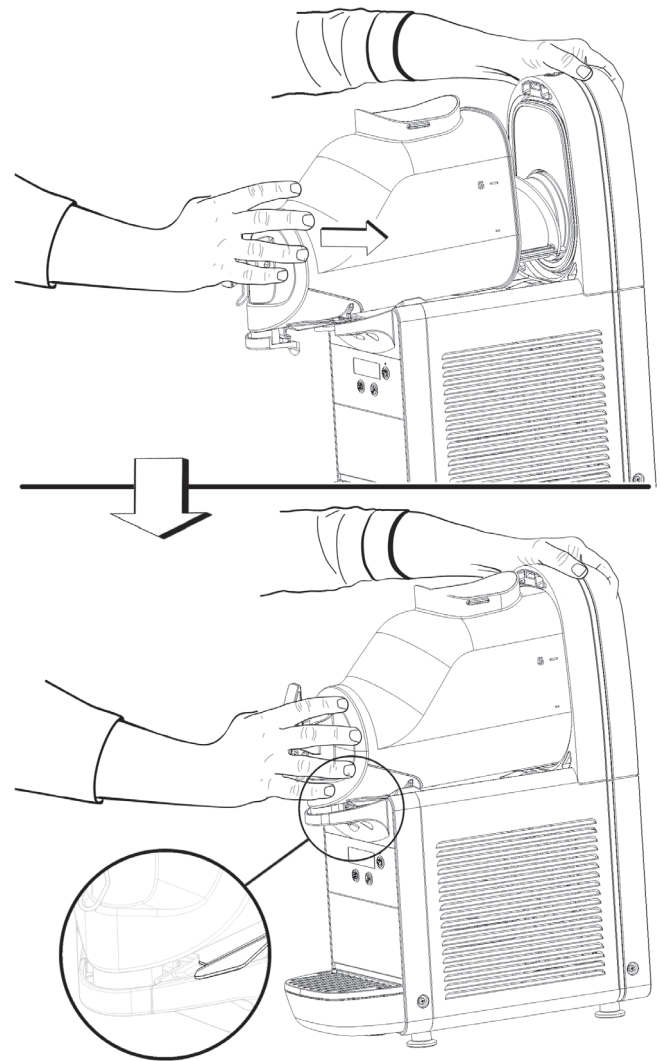


Bild 20

7 Mit einem frischen Getränk ausspülen, so dass alle möglichen Reste des Desinfektionsmittels vom Boden des Behälters entfernt werden. Das Innere der Behälter mit einem Papiertuch abtrocknen.

7. 5 DESINFEKTION DES MONTIERTEN DISPENSERS

Die Desinfektion des montierten Geräts vor der Inbetriebnahme kann, falls erforderlich, als weitere Vorsichtsmaßnahme zusätzlich zur Desinfektion des zerlegten Geräts wie zuvor beschrieben durchgeführt werden, aber nie statt dieser.

1 Eine Wanne mit Wasser und einem im Aufstellungsland zugelassenem Desinfektionsmittel, das auch den Herstellerangaben entspricht, vorbereiten. Falls kein geeignetes Produkt zur Hand sein sollte, eine Lösung aus Wasser und Chlorbleichlaug (Bleichmittel) in der Proportion von 1 Löffel auf 2 Litern Wasser verwenden.

2 Die Lösung in die Behälter füllen.

3 Mit einer geeigneten Bürste die Lösung auf die Teile der Innenwände, die nicht von der Lösung bedeckt sind und auf den unteren Teil des Deckels verteilen.

4 Den Deckel einsetzen und den Dispenser für zirka 2 Minuten laufen lassen, so dass die Lösung in Bewegung ist.

5 Den Durchflussbegrenzer des Behälters entfernen (Bild 12).

6 Die Lösung durch die Zapfhähne ablassen und

anschließend entfernen.

7 Mit einem frischen Getränk nachspülen, so dass alle möglichen Reste des Desinfektionsmittels vom Boden des Behälters entfernt werden.

8 Ein weiteres Nachspülen ist nicht erforderlich.

8 INSTANDHALTUNG

1 Täglich: Den Dispenser kontrollieren und sicherstellen, dass keine Lecks an den Dichtungen bestehen. Falls Lecks entstehen sollten, zuerst kontrollieren, ob alle Teile des Dispensers korrekt eingebaut sind, dann überprüfen, ob die Dichtungen geschmiert werden müssen und zuletzt, ob diese fehlerhaft oder abgenutzt sind. In diesem Fall mit Originalersatzteilen vom Hersteller austauschen.

2 Monatlich: Den Staub am Filter des Kondensators am hinteren Teil der Maschine entfernen (Bild 21).

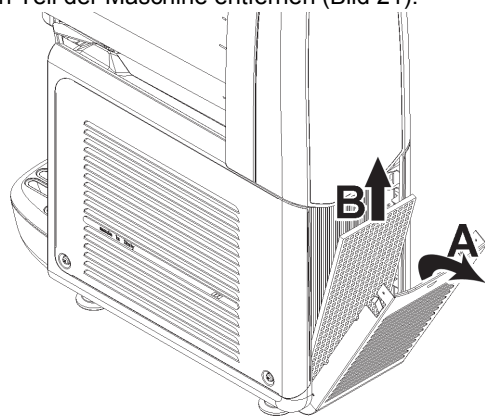


Bild 21



ACHTUNG

Auf die Lamellen des Kondensators achten, um sich nicht an den scharfen Kanten zu verletzen.

3 Im Fall von Geräuschentwicklung muss der Kühler ausgesteckt und der Kundendienst verständigt werden.

4 Bei einem Ausfall den Stecker der Maschine ausstecken, da ein unvorhergesehener Start möglich ist.

5 Nach jeglichen Reparaturen müssen alle Teile wie Schrauben und Abdeckungen wieder in ihrer ursprünglichen Position angebracht werden.

8.1 WARTUNG (MUSS VOM AUTORISIERTEN KUNDENDIENSTDURCHFÜHRT WERDEN)



WICHTIG

Um Schäden am Dispenser zu vermeiden, dürfen die Plastikteile nur mit Schmierfetten des Herstellers oder mit anderen Fetten geschmiert werden, die für Kunststoffe geeignet sind.

JÄHRLICH : Alle Verkleidungen abnehmen und das Innere der Maschine einschließlich der Innenwände der Verkleidung reinigen.

Nie die Antikondensbeschichtung entfernen, die sich rund um das Austrittsrohr des Verdunstlers befindet (am Kupferrohr rechts neben dem Getriebemotor). Wenn die Beschichtung fehlen sollte, mit Originalersatzteilen vom Hersteller austauschen.

B-frozen 6 & 10 Digital

1 INSTRUCCIONES DE SEGURIDAD ELÉCTRICA

1 Antes de conectar la alimentación eléctrica del distribuidor, verifique que la tensión de red sea la correcta, indicada en la placa. Conecte el distribuidor a una red monofásica, utilizando un enchufe con toma de tierra, en cumplimiento de las normas vigentes. Si la desconexión del aparato de la red eléctrica se realiza mediante un interruptor unipolar, este debe garantizar una distancia de apertura de los contactos que permita la desconexión completa, en las condiciones previstas para la categoría de sobretensión III.

2 No utilice alargaderas para conectar el aparato a la alimentación eléctrica.

3 En caso de deterioro del cable de alimentación, este debe ser sustituido por el fabricante, por el servicio de asistencia técnica o por una persona con cualificación similar, para prevenir cualquier riesgo.

4 El aparato no es apto para ser utilizado en ambientes exteriores.

5 El aparato se debe instalar en posición vertical.

6 Antes de cualquier operación de limpieza, desconecte siempre la alimentación eléctrica del distribuidor, extrayendo la clavija de la toma.

7 No quite los paneles para realizar operaciones de limpieza o mantenimiento, hasta verificar que el distribuidor está desconectado de la alimentación eléctrica.

8 No utilice chorros de agua para la limpieza.

9 Este aparato no puede ser utilizado por niños.

10 Evite que los niños jueguen con el aparato.

11 Este aparato no puede ser utilizado por personas con capacidades físicas, sensoriales o mentales reducidas, o sin experiencia y conocimientos, a menos que hayan recibido asistencia y capacitación para el uso seguro del aparato y comprendan los peligros que este implica.

12 El acceso al interior del distribuidor está reservado a personas con conocimiento y experiencia con el aparato, especialmente si se trata de operaciones relacionadas con la seguridad y la higiene.

2 INSTRUCCIONES DE SEGURIDAD HIGIÉNICA

1 Este aparato está destinado al uso doméstico o similar.

2 Para su correcto funcionamiento, la temperatura ambiente debe estar comprendida entre +5 y +32 °C.

3 Utilice el aparato exclusivamente para enfriar los líquidos indicados.

4 No introduzca sustancias o líquidos peligrosos o tóxicos en el aparato.

3 CARACTERÍSTICAS TÉCNICAS

			B-Frozen 6/1	B-Frozen 6/2	B-Frozen 6/3	B-Frozen 10/1	B-Frozen 10/2	B-Frozen 10/3
Contenedores desmontables	transparentes	n	1	2	3	1	2	3
Capacidad de cada contenedor, aproximada		l	6	6	6	10	10	10
Dimensiones:								
ancho		cm	20	40	60	20	40	60
largo		cm	50	50	50	50	50	50
alto		cm	62	62	62	70	70	70
Peso neto, aproximado		kg	23	41	57	25	45	61
Peso bruto, aproximado		kg	25	44	60	27	48	64
Motocompresor hermético								
Condensador a ventilación forzada								
Guardamotor								
Nivel de ruido inferior a 70dB (A)								



IMPORTANTE

Características eléctricas: leer los datos que aparecen en la placa de cada distribuidor que se encuentra situada en la parte inferior del panel frontal, detrás del cajón recogedor de gotas de la derecha. Los números de serie de los aparatos (precedidos del símbolo #) aparecen debajo el bastidor. Los datos que aparecen en la placa de características son los que se tienen que tomar siempre como punto de referencia.

Queda reservado el derecho de modificación del presente manual sin aviso previo.

4 INTRODUCCION

Es necesario leer atentamente este manual de instrucciones con el objetivo de conocer todas las características del distribuidor.

Como todos los productos mecánicos, también este distribuidor necesita limpieza y cuidados. Su buen funcionamiento se podría ver comprometido, además, por eventuales errores efectuados por el operador durante las fases de desmontaje y limpieza. Esta es la razón por la que es importante que el usuario del distribuidor conozca, sin posibilidad de cometer errores, los procedimientos de desmontaje, lavado, desinfección y reensamblado, puesto que se trata de operaciones diarias.

5 INSTALACIÓN

1 Extraer el distribuidor del embalaje que se aconseja conservar para futuras necesidades.



IMPORTANTE

Durante las operaciones de transporte o elevación, no se puede sujetar nunca el distribuidor por los recipientes transparentes o los cilindros evaporadores. El fabricante no responde de los desperfectos provocados por este tipo de maniobras erróneas.

2 Controlar si el distribuidor ha sufrido desperfectos durante

el transporte. En caso positivo, será necesario efectuar inmediatamente la reclamación a la compañía de transportes.

3 Apoyar el distribuidor sobre un mostrador capaz de sostener su peso, incluso con el máximo de la carga, teniendo presente lo que se ha dicho en el aviso IMPORTANTE del punto 1 precedente.

4 Dejar un espacio libre de por lo menos 15 cm alrededor de todo el distribuidor para no obstaculizar el flujo de aire de enfriamiento.

5 Controlar la estabilidad del aparato regulando eventualmente los pies en altura. Si con el distribuidor se suministra una serie de pies altos (100 mm aproximadamente) se tendrá que sustituir la serie original con la suministrada.



ATTENCION

Asegurarse de que el aparato se encuentre correctamente conectado a tierra; en caso contrario se podrían producir descargas eléctricas en las personas o deterioros en el distribuidor.

6 El distribuidor no sale de fábrica prelavado y desinfectado. Antes del uso tiene que desmontarse, lavarse y desinfectarse siguiendo las instrucciones previstas que se encuentran presentes en el capítulo 5.3 LIMPIEZA.



IMPORTANTE

Colocar el aparato de forma que la clavija del cable de alimentación se encuentre fácilmente accesible.

7 Si viene requerido de las normas vigentes locales, es posible transformar el aparato a una conexión permanente, según el National Electrical Code (NEC) y NFPA 70. En tal caso retirar el paso de cable bloqueo y si es necesario, agrandar el agujero en la base del panel de acero para facilitar el paso del conducto.

6 PARA UN FUNCIONAMIENTO SEGURO Y CORRECTO

1 No utilizar el distribuidor antes de haber leído el presente manual de instrucciones.

2 No utilizar el distribuidor si no está correctamente conectado a tierra.

3 No poner en funcionamiento el distribuidor si los paneles no se encuentran en su lugar y fijados con los tornillos.

4 No introducir los dedos u objetos en las ranuras de los paneles y en la apertura del grifo.

5 No desmontar el contenedor, no quitar los mezcladores o paneles para limpieza o manutención sin cerciorarse que el distribuidor esté desenchufado del suministro de corriente.

6 El cárter siempre debe estar cerrado.

7 INSTRUCCIONES DE EMPLEO

Para abrir la tapa del recipiente, pulsar la tecla superior y deslizar la tapa hacia la parte anterior del recipiente.

Si la máquina dispone de cerradura para el cierre de seguridad de la tapa, girar la llave en el sentido contrario al de las agujas del reloj y desbloquear la tecla de apertura (ver figura 6).

1 Lavar y desinfectar el distribuidor antes de utilizarlo

siguiendo las instrucciones previstas que se encuentran presentes en el capítulo 5.3 LAVADO.

2 Llenar los recipientes con el producto deseado, teniendo en cuenta que durante la elaboración aumenta de volumen. Es por esta razón que los recipientes no se tienen que llenar hasta el máximo de su capacidad. Para la preparación de granizados es necesario considerar un aumento de volumen equivalente a aproximadamente el 10%.

3 Si se utilizan bases líquidas o en polvo, especialmente preparadas para granizados, seguir atentamente las instrucciones del fabricante.

4 Si se utilizan productos naturales para la preparación de granizados (por ejemplo zumo de limón, naranja o café), diluir 150-200 gramos de azúcar por cada litro de producto.

5 Si se utilizan bases liofilizadas para diluir con leche o agua, preparar el producto en un recipiente a parte y añadirlo a los recipientes de la máquina sólo después de haberse asegurado que es homogéneo y que el polvo se ha diluido correctamente.



IMPORTANTE

En cualquier caso, tras la obtención de la mezcla, su grado Brix (contenido en porcentaje de azúcar) tiene que ser superior a 13. No utilizar nunca la máquina sólo con agua.



IMPORTANTE

Utilizar el distribuidor sólo con productos alimentarios.

6 Accionar los comandos (véase capítulo 5.1 DESCRIPCIÓN DE LOS COMANDOS).

7 El distribuidor tiene que funcionar de forma ininterrumpida: el sistema de enfriamiento de cada recipiente se detendrá de forma automática cuando el producto estará listo para la distribución manteniendo la densidad configurada. Los dispositivos de mezclado continuarán funcionando.

7.1 DESCRIPCIÓN DE LOS MANDOS

El distribuidor está provisto de un interruptor general, además de un teclado y una pantalla por cada contenedor. Estos dispositivos permiten programar el modo de funcionamiento del distribuidor. Se pueden seleccionar los modos siguientes:

STANDBY: el distribuidor es alimentado y está listo para funcionar.

PRODUCCIÓN GRANIZADO: el distribuidor prepara granizado según el producto presente en el contenedor.

CONSERVACIÓN PRODUCTO: el distribuidor mantiene el producto líquido a una temperatura adecuada para su conservación. Este modo es útil durante las horas nocturnas ya que mantiene inalterada la calidad del producto reduciendo el consumo de energía eléctrica.

LAVADO: funcionan sólo los mezcladores; el sistema de enfriamiento no funciona. Este modo es útil durante las operaciones de lavado del distribuidor.

INTERRUPTOR GENERAL

El interruptor general se encuentra bajo el distribuidor, en el lado izquierdo. Tiene la función siguiente:

Posición 0 : el distribuidor está apagado.

Posición I : el distribuidor puede funcionar pero está en el modo Standby. Sólo la luz indicadora (A) está encendida.

B-frozen 6 & 10 Digital

TECLADO DE MANDOS.

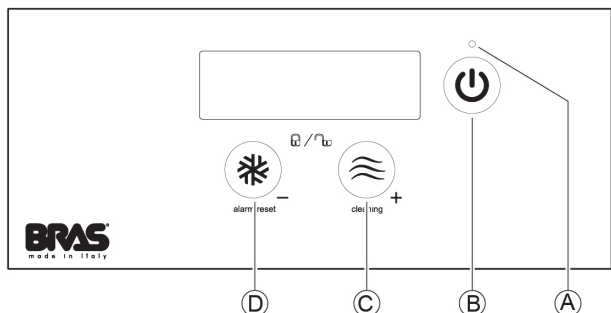


figura 1

Las teclas tienen las funciones siguientes:

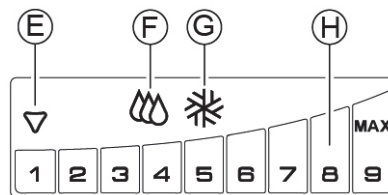
Luz indicadora (A) En el contenedor derecho: si está encendida, indica máquina en Standby; si está apagada, indica máquina en función; si parpadea indica que sólo el contenedor derecho está apagado. En el contenedor izquierdo: si está apagada, indica contenedor en función; si parpadea indica contenedor apagado.

Tecla Standby (B) En el contenedor derecho: si se presiona dos segundos, permite encender y apagar toda la máquina, si se presiona rápidamente cuando la máquina está funcionando, permite encender y apagar cada contenedor (sólo en máquinas con contenedores múltiples). Si se presiona rápidamente dos veces: permite encender y apagar las luces de la tapa. En el contenedor izquierdo: si se presiona rápidamente cuando la máquina está funcionando, permite encender y apagar cada contenedor.

Tecla Conservación Producto (C) Si se presiona rápidamente permite aumentar/disminuir la densidad. Si se presiona un segundo mientras el modo Producción Granizado está activo, permite pasar al modo Conservación Producto. Si se presiona un segundo mientras el modo Conservación Producto está activo, permite pasar al modo Lavado.

Tecla Producción Granizado (D) Si se presiona rápidamente permite disminuir la densidad. Si se presiona un segundo mientras el modo Conservación Producto está activo, permite pasar al modo Producción Granizado. Si se presiona un segundo mientras el modo Producción Granizado está activo, permite anular las alarmas eventuales.

En la pantalla aparecen también los iconos siguientes:



Icono electroválvula (E) Indica el estado de la electroválvula de control del enfriamiento.
Icono apagado: electroválvula cerrada
Icono parpadeante: temporizador de retraso en curso
Icono encendido: electroválvula abierta

Icono Conservación Producto (F) Si está encendido, indica que la máquina está en el modo Conservación producto.

Icono Producción Granizado (G) Si está encendido, indica que la máquina está en el modo Producción Granizado.

Barra densidad (H) Permite visualizar el valor de densidad programado y las alarmas.

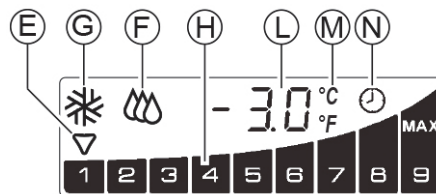
PARA ARRANCAR EL DISTRIBUIDOR

Poner el interruptor general en posición I. La luz indicadora (A) se enciende indicando que el distribuidor está listo para funcionar.

Mantener pulsada la tecla (B) hasta que el distribuidor se pone en marcha.

Seleccionar el modo de funcionamiento y la densidad del producto mediante las teclas (C) o (D).

En la pantalla aparecen también los iconos siguientes (smart - opcional):



Icono electroválvula (E) Indica el estado de la electroválvula de control del enfriamiento.
Icono apagado: electroválvula cerrada
Icono parpadeante: temporizador de retraso en curso
Icono encendido: electroválvula abierta

Icono Conservación Producto (F) Si está encendido, indica que la máquina está en el modo Conservación producto.

Icono Producción Granizado (G) Si está encendido, indica que la máquina está en el modo Producción Granizado.

Barra densidad (H) Permite visualizar el valor de densidad programado y las alarmas.

Hora actual (L) Permite visualizar la hora actual y/o la temperatura del producto.

Ícono escala °C/°F (M) Escala de temperatura regulada (°C o °F).

Ícono temporizador (N) Cuando este símbolo está encendido, el temporizador está en funcionamiento.

TEMPORIZADOR

TEMPORIZADOR DÍA/NOCHE

Esta tarjeta de mandos está dotada de un módulo reloj

mediante el cual se controla la conmutación del modo DÍA al modo NOCHE y viceversa, en forma automática y a horarios preestablecidos.

Nota: En las máquinas con cubas múltiples, el temporizador está presente solo en la tarjeta de la pantalla principal y sus regulaciones tienen efecto para todas las cubas.

Cuando la máquina está en stand-by, en la pantalla se visualiza la hora actual con dos puntos de separación entre el segundo y el tercer dígito intermitentes, que indican los segundos.

Las regulaciones de la hora actual y de los horarios de conmutación se pueden realizar solo cuando la máquina está en stand-by, con los siguientes botones:

Regulación de hora actual y escala de temperatura (°C/°F)
botón B + botón C

Regulación de intervalos de conmutación botón B + botón D
Temporizador ON/OFF botón D pulsado durante 5 segundos

REGULACIÓN DE LA HORA ACTUAL

Pulsando simultáneamente los botones B y C, se accede al modo de regulación de la hora actual. Cada regulación se realiza con los botones C y D, y la confirmación y el paso a la siguiente selección se realizan con el botón B. En orden, se debe regular:

- 1 Representación de la hora actual: europea o americana. El valor 24 o 12 se visualiza intermitentemente en las dos segundas cifras.
- 2 Regulación de la hora actual. Parpadean las dos primeras cifras y, en caso de representación americana, la indicación A/P en la tercera o cuarta cifra.
- 3 Regulación de los minutos. Parpadean las dos segundas cifras.

REGULACIÓN DE LOS INTERVALOS DE CONMUTACIÓN

Pulsando simultáneamente los botones B y D, se accede al modo de regulación de los intervalos de conmutación. La regulación comienza siempre por la hora 00:00 y, la primera vez, por el modo día, indicado por el icono G encendido. Pulsando los botones C y D, aumenta o disminuye la hora visualizada en la pantalla con intervalos de 15 minutos; pulsando el botón B, se modifica el modo de funcionamiento de día a noche y viceversa. Para regular los intervalos, es necesario definir si a las 00:00 horas la máquina debe estar en modo NOCHE o en modo DÍA, pulsando el botón B. Prosiga con el botón C hasta la hora a la que desea cambiar de modo; a continuación, pulse el botón B para conmutar el modo (el encendido del icono correspondiente confirma el cambio). Recorriendo hacia adelante y hacia atrás la hora con los botones C y D, se pueden verificar los intervalos de conmutación. Se puede regular un cambio de modo cada 15 minutos. Una vez alcanzadas las 23:45 horas, si se pulsa nuevamente el botón C, se sale de la programación de los intervalos de conmutación.

Si se ha seleccionado la representación americana (12 h), la indicación A o P se visualiza en la tercera o cuarta cifra.

TEMPORIZADOR ON/OFF

Solo cuando la máquina está en modo stand-by, pulsando durante 5 segundos el botón D se puede activar o desactivar el temporizador DÍA/NOCHE. El icono N indica el estado del temporizador. El valor por defecto del temporizador durante el primer encendido es OFF.

Nota: El bloqueo de los teclados también tiene efecto sobre el modo STAND-BY y, por lo tanto, sobre la posibilidad de regular el reloj.

SUSPENSIÓN TEMPORAL DEL TEMPORIZADOR

Cuando el temporizador está activo y la máquina funciona en modo DÍA, es posible suspender temporalmente este último para poder modificar manualmente el modo de funcionamiento. Para hacerlo es necesario mantener pulsado durante dos segundos el botón NOCHE; el icono temporizador parpadea y es posible seleccionar el modo NOCHE o CLEANING para una cuba cualquiera. Pulsando nuevamente el botón DÍA, el temporizador se reactiva.

7.2 FUNCIONES ADICIONALES

ENCENDIDO/APAGADO DE LAS LUCES

Presionando rápidamente la tecla **standby** (B) dos veces, las luces se encienden y se apagan. Cuando la máquina está encendida en el modo Producción Granizado, las luces siempre están encendidas; cuando la máquina está en el modo Conservación Producto, las luces siempre están apagadas.

REGULACIÓN DE LA DENSIDAD

Durante el funcionamiento en el modo Preparación Granizado, presionando brevemente las teclas C o D se puede regular la densidad del producto.

El valor de fábrica es 5, apto para preparar granizados.

MODO LAVADO

Cuando el distribuidor está en el modo Conservación Producto, manteniendo presionada la tecla C dos segundos, se activa el modo Lavado. En este modo el mezclador gira pero el enfriamiento no está activo.

Seleccionar este modo durante el lavado y la desinfección de la máquina para evitar que la solución desinfectante se enfríe.

Presionando una tecla cualquiera el distribuidor sale del modo Lavado y vuelve al modo de funcionamiento Conservación Producto.

VISUALIZACIÓN ALARMAS

En caso de avería durante el funcionamiento del distribuidor, se activa una alarma. Uno de los elementos de la barra de densidad parpadea indicando el número de alarma correspondiente. Consultar el Manual de Servicio para una lista detallada de las alarmas.

ESTADO COMPRESOR

El elemento 1 de la barra de densidad del contenedor derecho indica el estado de funcionamiento del compresor:

- Apagado: compresor apagado
- Parpadeante: temporizador retraso de arranque en curso
- Encendido: compresor encendido

BLOQUEO TECLADO

Se puede bloquear el teclado para impedir el acceso a los mandos del distribuidor manteniendo pulsadas las teclas C y D contemporáneamente dos segundos.

Pulsando nuevamente las teclas C y D al mismo tiempo, el teclado se desbloquea.

B-frozen 6 & 10 Digital

7.3 SUGERENCIAS

1 El tiempo necesario para obtener la refrigeración del producto varía según diversos factores como por ejemplo la temperatura ambiente, la temperatura inicial del producto, su contenido de azúcar (grado Brix) y de grasas y la regulación de la densidad.

2 Acabando de llenar los recipientes con producto ya preenfriado se aumenta ulteriormente la eficiencia del distribuidor.

3 Para disminuir ulteriormente los tiempos de restablecimiento y aumentar por lo tanto la autonomía del distribuidor, rellenar las cubas cuando el nivel del producto ha disminuido hasta la mitad del evaporador.

4 Para la buena conservación del producto, el distribuidor tiene que funcionar también durante la noche, por lo menos en la posición de CONSERVACIÓN del producto.

5 El funcionamiento nocturno en la posición CONSERVACIÓN del producto elimina además la posible formación de hielo (por condensación de la humedad atmosférica) en la parte exterior de los recipientes.

6 No apagar nunca el distribuidor cuando se encuentra presente producto en los recipientes. Si no se enfría, el producto, puede deteriorarse. Además, si no se mezcla, el producto puede pegarse y formar bloques de hielo. Haciendo funcionar de nuevo el mezclador en estas condiciones (sin esperar que el hielo se haya disuelto), el distribuidor podría deteriorarse.

7 Cada distribuidor de este tipo tiene que emitir calor. Pero si esta emisión pareciera excesiva, controlar que ninguna fuente de calor se encuentre en los alrededores del distribuidor y, especialmente, cerca de los paneles con rejillas. Asegurarse también de que el flujo de aire no se vea obstaculizado por la cercanía de paredes, cajas u otro. Dejar un espacio libre de por lo menos 15 cm alrededor del distribuidor. Comprobar por último que el filtro situado detrás del panel posterior esté limpio.



ATTENCION

El acceso a la zona de servicio está limitado a personas preparadas en materia de seguridad e higiene y que disponen de conocimientos prácticos sobre el aparato.

8 El aparato solo puede ser utilizado con productos de repostería.

7.4 LIMPIEZA

1 La limpieza y el lavado son fundamentales para garantizar la perfecta conservación del gusto del producto y la máxima eficiencia de su distribuidor. Los procedimientos descritos a continuación tienen que considerarse de carácter general y pueden variar por efecto de la reglamentación sanitaria vigente.

2 Antes del desmontaje para el lavado, el distribuidor tiene que vaciarse del producto. Efectuar lo siguiente:

- mediante el teclado seleccionar la modalidad de funcionamiento LIMPIEZA;
- en caso necesario esperar que el producto se vuelva líquido;
- sacar del recipiente el restrictor de flujo (ver figura 12);
- colocar un recipiente debajo de cada grifo de erogación y vaciar los recipientes;
- llenar los recipientes con agua y dejar funcionar el distribuidor en modalidad LIMPIEZA durante algunos minutos. Luego vaciar los recipientes;
- mantener pulsada la tecla A para apagar el distribuidor;
- apagar el interruptor general.

7.4.1 DESMONTAJE DEL ECOAT (OPCIONAL)

1 Apoye la parte derecha del recuperador sobre una superficie. Coloque el recipiente en su interior.(ver figura 2)(ver figura 3).

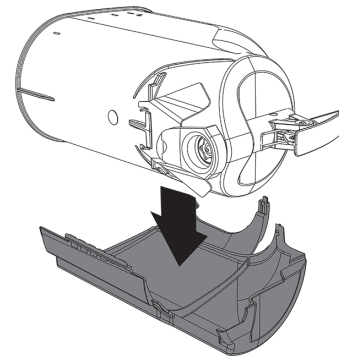


figura 2

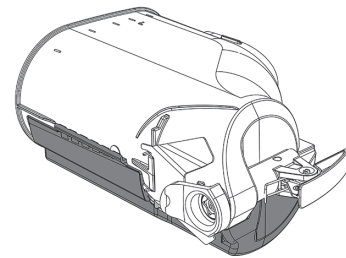


figura 3

2 Coloque la parte izquierda del recuperador, haciendo coincidir el encaje evidenciado. Cierre a presión las dos partes. (ver figura 4)(ver figura 5).

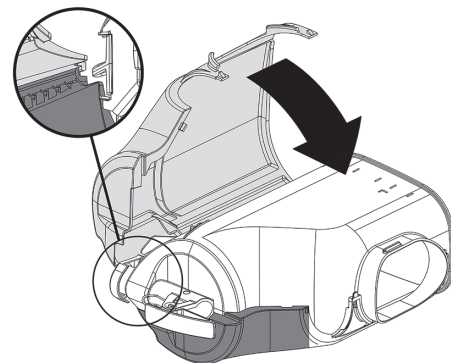


figura 4

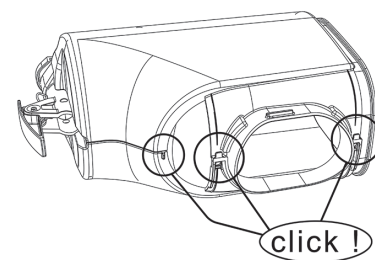


figura 5

7. 4. 2 DESMONTAJE



ATTENCION

Antes de iniciar el desmontaje de cualquier componente desconectar siempre eléctricamente el aparato sacando la clavija del enchufe.

1 Para quitar la tapa del recipiente, pulsar la tecla superior B y deslizar la tapa C hacia la parte anterior del recipiente. Si la máquina dispone de cerradura para el cierre de seguridad de la tapa A, girar la llave en el sentido contrario al de las agujas del reloj y desbloquear la tecla de apertura (ver figura 6).

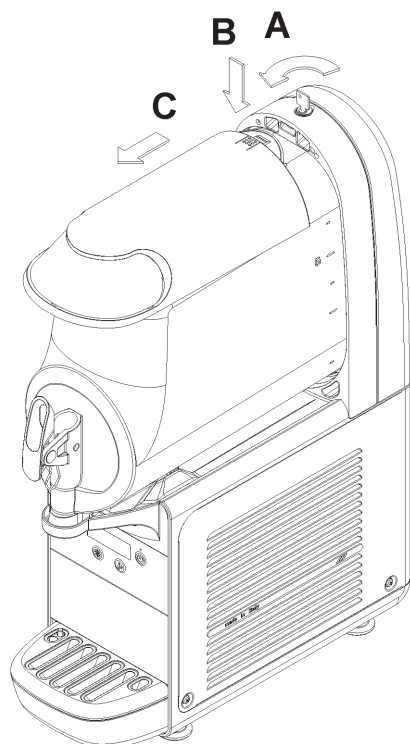


figura 6

2 Para desmontar el recipiente es necesario empujar hacia arriba la palanca correspondiente A (ver figura 7) y luego sacar

el recipiente hacia delante B (ver figura 8).

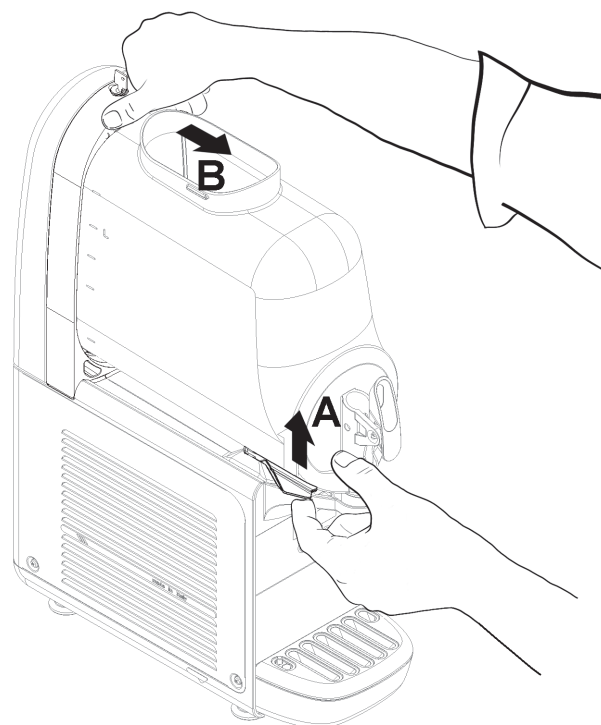


figura 7

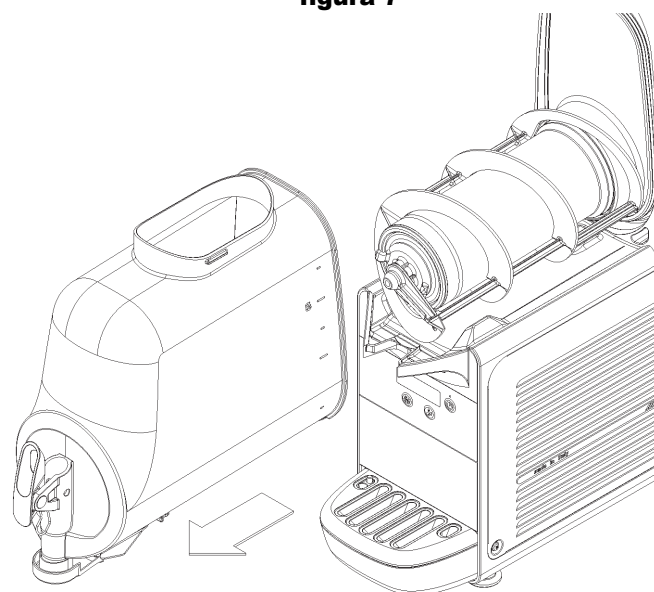


figura 8

3 Quitar el mezclador A sacándolo del cilindro evaporador.

B-frozen 6 & 10 Digital

Luego retirar el empalme hexagonal B (ver figura 9).

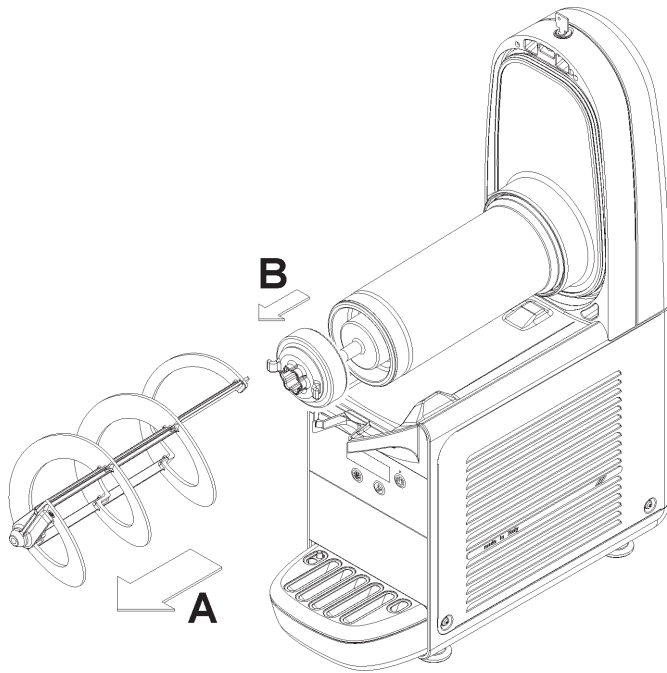


figura 9

4 Sacar la guarnición del correspondiente alojamiento (ver figura 10).

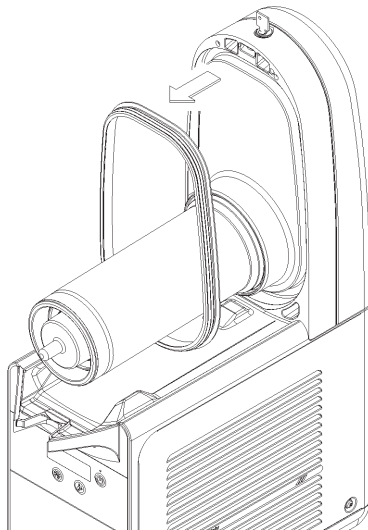


figura 10

5 Desmontar el grifo de erogación siguiendo la secuencia indicada (ver figura 11).

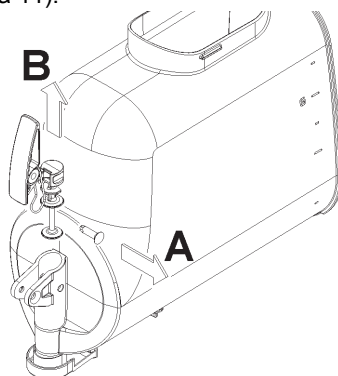


figura 11

6 Sacar el cajón recogedor de gotas y vaciarlo.

7 Sacar del recipiente el restrictor de flujo (ver figura 12).

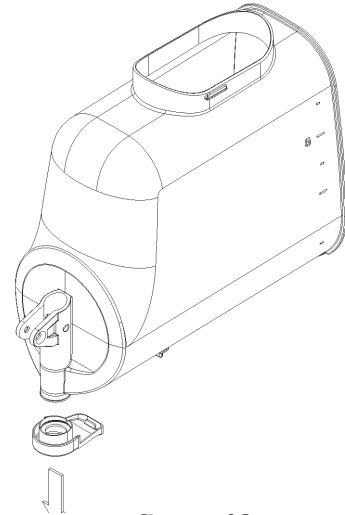


figura 12

7. 4. 3 LAVADO



IMPORTANTE

No lavar ningún componente de la máquina en el lavavajillas.



ATTENCION

Antes de llevar a cabo una intervención de limpieza, desconectar siempre eléctricamente el distribuidor sacando la clavija del enchufe o apagando el interruptor exterior de pared.

1 Preparar en un recipiente aproximadamente cuatro litros de agua caliente (45-60°C) y detergente específico respetando con atención las indicaciones del fabricante; una solución demasiado concentrada puede provocar en efecto desperfectos en las partes que se tienen que lavar, mientras una demasiado diluida puede no limpiar de forma suficiente. No utilizar detergentes abrasivos.



IMPORTANTE

Para prevenir desperfectos al distribuidor utilizar sólo detergentes compatibles con las partes de plástico.

2 Utilizar un cepillo adecuado y lavar cuidadosamente con la solución detergente todas las partes que están en contacto con la bebida.



ATTENCION

Durante el lavado del distribuidor no utilizar una cantidad excesiva de agua cerca de los componentes eléctricos; en caso contrario se podrían producir descargas eléctricas en las personas o deterioros en el distribuidor.

3 Lavar los cilindros evaporadores utilizando un cepillo con cerdas suaves.

4 Enjuagar todas las partes lavadas con agua corriente.

7. 4. 4 HIGIENIZACION DEL DISTRIBUIDOR DESMONTADO

La higienización debe efectuarse inmediatamente antes de poner en función el distribuidor; evitar que este permanezca inactivo por mucho tiempo después de haber sido higienizado.

1 Antes de iniciar los procedimientos descritos a continuación es necesario lavarse las manos con un jabón antibacteriano.

2 Preparar en un barreño aproximadamente ocho litros de solución de agua caliente (45-60°C) y producto desinfectante aprobado por las autoridades del propio país respetando las especificaciones del fabricante. Si no se dispone de un producto desinfectante específico, preparar una solución de agua e hipoclorito de sodio (lejía) con una proporción de 1 cucharada cada 2 litros de agua.

3 Sumergir en la solución todas las partes que se tienen que desinfectar durante el tiempo indicado por el fabricante del producto.

4 Dejar secar las partes desinfectadas sobre una superficie limpia.

5 Secar las partes externas del distribuidor sin utilizar trapos abrasivos.

7. 4. 5 MONTAJE DEL ECOAT (OPCIONAL)

1 Abra las dos partes (debe oírse un clic). (ver figura 13).

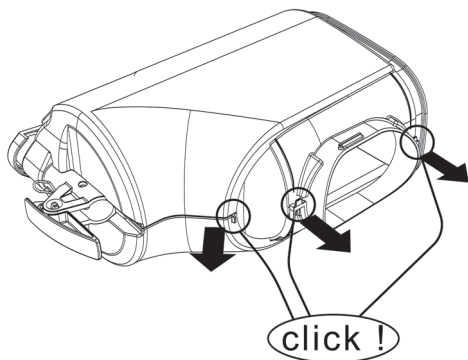


figura 13

2 Quite la parte izquierda del recuperador y, a continuación,

la derecha. (ver figura 14)(ver figura 15).

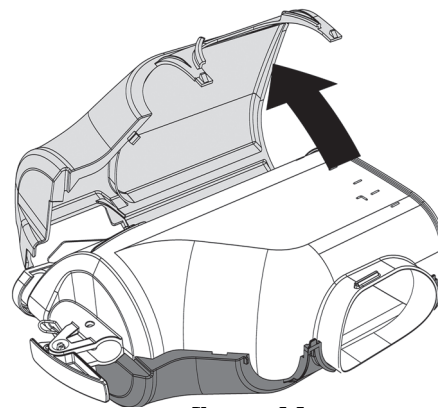


figura 14

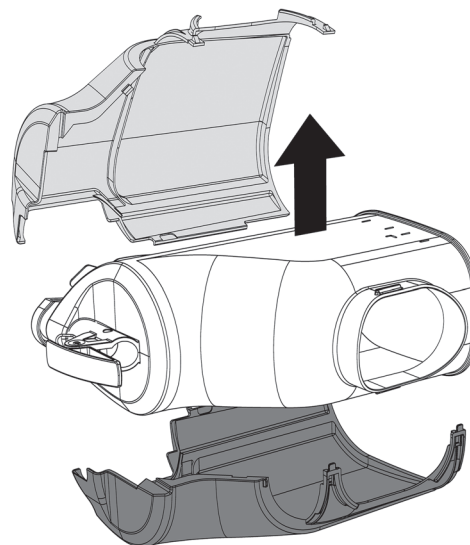


figura 15

7. 4. 6 REMONTAJE

1 Introducir el cajón recogedor de gotas en su alojamiento.
2 Lubrificar el pistón del grifo de erogación, el empalme hexagonal y el mezclador en los puntos indicados en la figura 16 (B-Frozen 6) o figura 17 (B-Frozen 10) utilizando exclusivamente la grasa que se entrega de serie con la

B-frozen 6 & 10 Digital

máquina u otra grasa para uso alimentario.

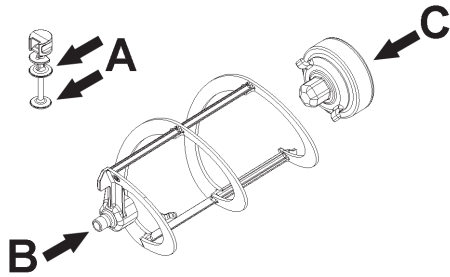


figura 16

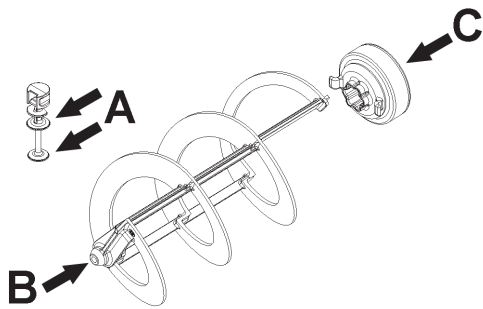


figura 17

3 Montar de nuevo el grifo de erogación en el recipiente con secuencia inversa respecto a la de la figura 16 o figura 16.

4 Montar de nuevo la garnición del recipiente en el alojamiento correspondiente.

NOTA: el ala de mayor diámetro tiene que apoyarse a la pared posterior (ver figura 18).

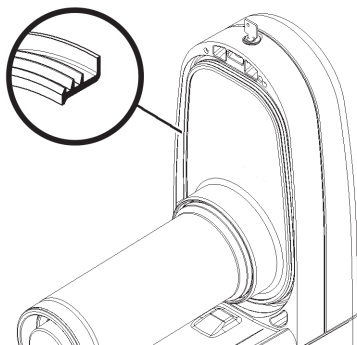


figura 18

5 Montar de nuevo el empalme hexagonal y luego el mezclador (ver figura 19).

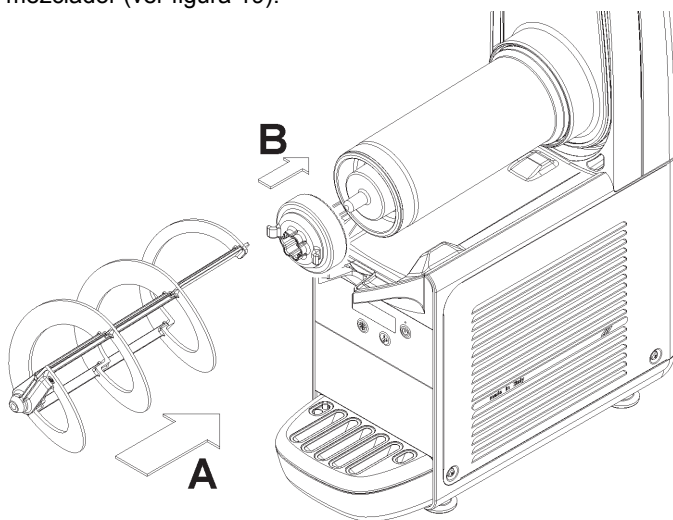


figura 19

6 Montar de nuevo el recipiente empujándolo hacia la pared posterior, asegurándose que encaje correctamente sobre la garnición. La palanca de bloqueo descenderá hasta apoyarse sobre la plataforma de goteo (ver figura 20).

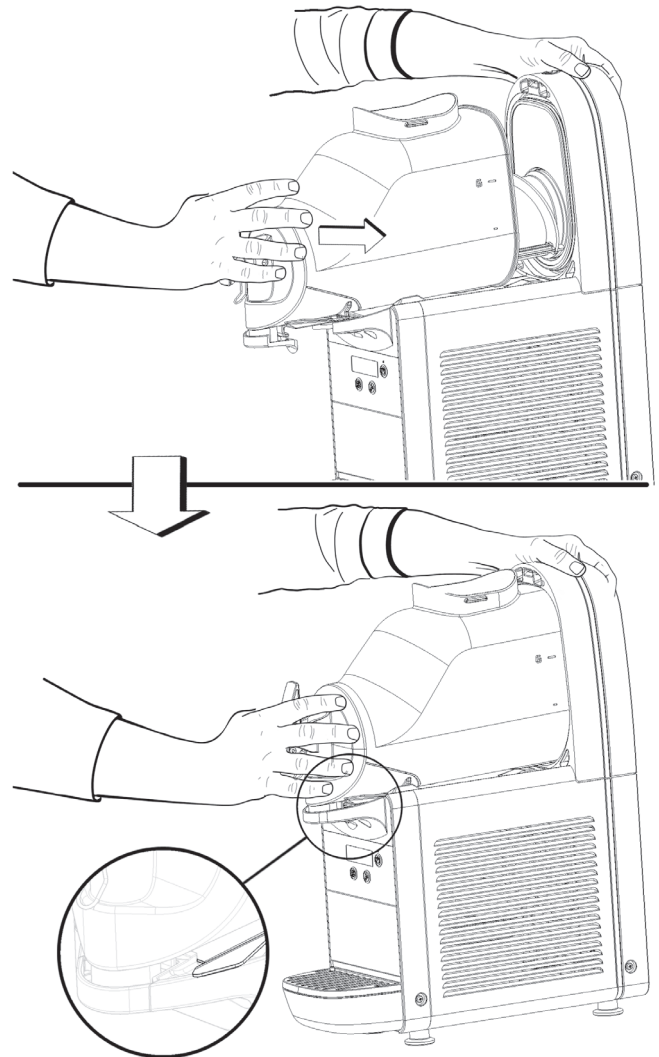


figura 20

7 Enjuagar con agua limpia de forma que se elimine cualquier posible resto de solución desinfectante del fondo de los recipientes. Secar el interior de los recipientes con una servilleta de papel del tipo "usar y tirar".

7.5 HIGIENIZACION DEL DISTRIBUIDOR MONTADO

La desinfección del aparato montado, precedente a su puesta en funcionamiento, se puede llevar a cabo, en caso necesario, sólo como ulterior precaución además de la desinfección del aparato desmontado descrita con anterioridad, pero nunca sustituyéndola.

1 Preparar en un barreño una solución de agua y producto desinfectante aprobado por las autoridades del propio país respetando las especificaciones del fabricante. Si no se dispone de un producto desinfectante específico, preparar una solución de agua e hipoclorito de sodio (lejía) con una proporción de 1 cucharada cada 2 litros de agua.

2 Introducir la solución en los recipientes.

3 Utilizando un cepillo adecuado, frotar la solución por todas las partes por encima del nivel de la solución y en la parte inferior de la tapa.

- 4 Colocar la tapa y hacer funcionar el distribuidor, para permitir que la solución se mueva, durante 2 minutos.
- 5 Sacar del recipiente el restrictor de flujo (ver figura 12).
- 6 Vaciar los recipientes de la solución desinfectante a través de los grifos de erogación y luego eliminarla.
- 7 Enjuagar con agua limpia para eliminar cualquier posible resto de solución desinfectante del fondo de los recipientes.
- 8 No efectuar otras operaciones de enjuague.

8 MANUTENCION

1 Cada día: controlar el distribuidor y comprobar que no presente pérdidas de producto por las juntas. Si se notan pérdidas, controlar primero de todo que los componentes del distribuidor se encuentren montados correctamente, luego comprobar que las juntas no necesiten lubricación y por último que no sean defectuosas o estén desgastadas, en tal caso será necesario sustituirlas con piezas de recambio originales del fabricante.

2 Cada mes: eliminar el polvo acumulado en el filtro del condensador situado en el lado posterior de la máquina (ver figura 21).

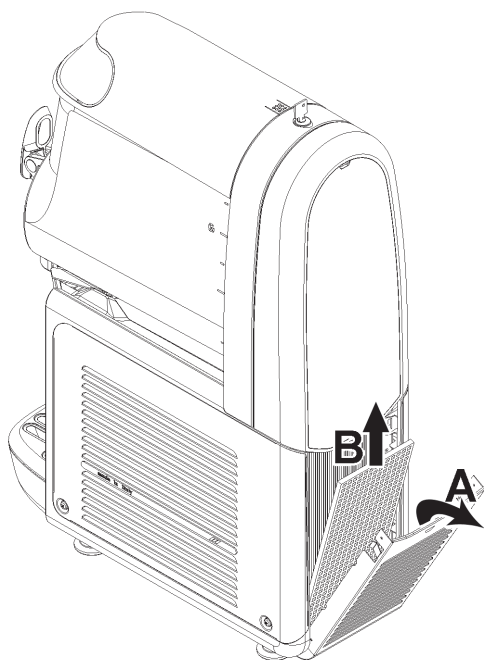


figura 21

8. 1 MANUTENCION (SOLAMENTE POR EL SERVICIO POSTVENTA)



IMPORTANTE

Para prevenir desperfectos en el distribuidor, las partes de plástico se tienen que lubricar sólo con la grasa suministrada por el fabricante o con otra grasa compatible con partes de plástico.

CADA AÑO : Sacar todos los paneles y limpiar el interior de la máquina, incluida la base y el interior de los paneles. No eliminar nunca el material anti condensación situado alrededor del tubo de salida del evaporador (el tubo en cobre colocado a la derecha del motor reductor). Si dicho material no se encontrara en la máquina o se perdiera, sustituir con piezas de recambio originales del fabricante.



ATTENCION

Prestar atención a las aletas del condensador puesto que son cortantes.

- 3 En caso de ruidos anómalos, desconecte el enfriador y consulte al servicio técnico.
- 4 En caso de falla, desconecte la máquina para evitar su reencendido imprevisto.
- 5 Después de cualquier operación de reparación, vuelva a colocar todos los componentes en su posición original (por ejemplo, cárteres y tornillos).

NOTE - NOTES- NOTES - ANMERKUNGEN - NOTAS:



02472-00099
R2.5 18E29